



**SLID'UP**  
BY MANTION

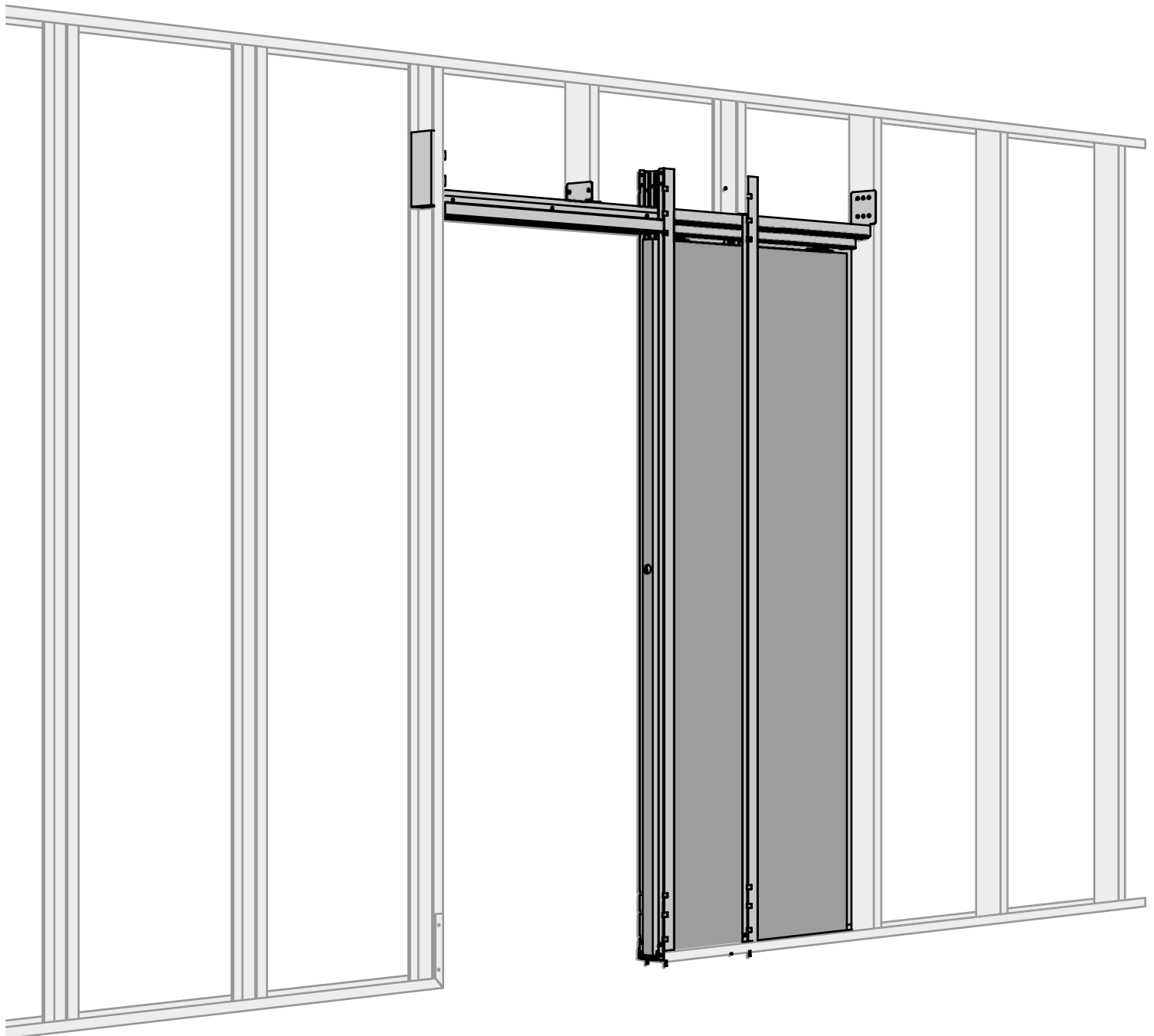
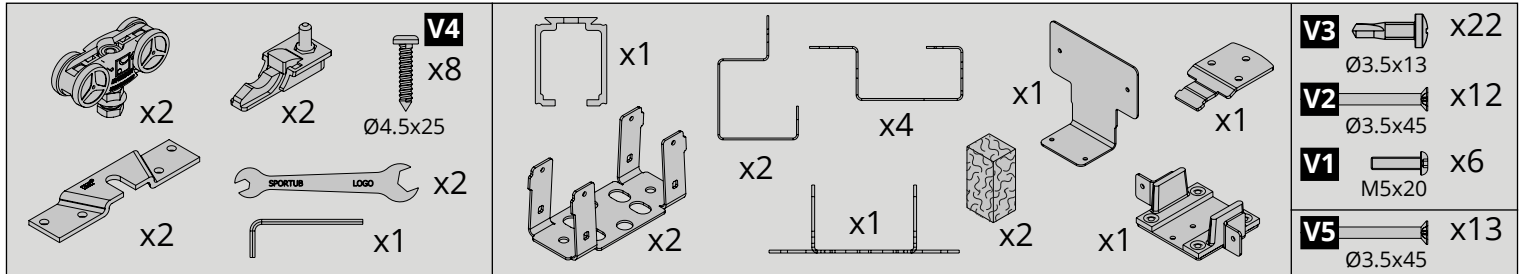
INSTRUCTION DE MONTAGE  
MONTAGEANLEITUNG  
INSTRUCTIONS FOR ASSEMBLY  
INSTRUCCIONES DE MONTAJE  
INSTRUKCJA MONTAŻU

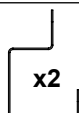
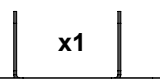


**SLID'UP 2300**

**SU2300-1**

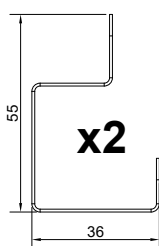
Epaisseur de porte / Door thickness: 25-40 mm

**NE PAS JETER LES PANNEAUX / DO NOT THROW THE PANELS NICHT DIE PANEEL WERFEN**

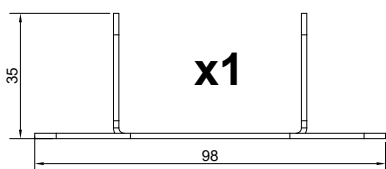


	<b>R</b>	<b>S</b>	<b>T</b>	<b>U</b>
	 x2	 x1	 x4	 x1
SU2301	740 mm	1779 mm	2240 mm	1425 mm
SU2302	840 mm	2029 mm		1675 mm
SU2304	870 mm			1925 mm
SU2303	940 mm	2279 mm		
SU2305	995 mm			

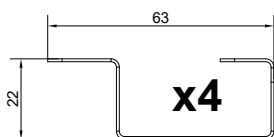
**R**



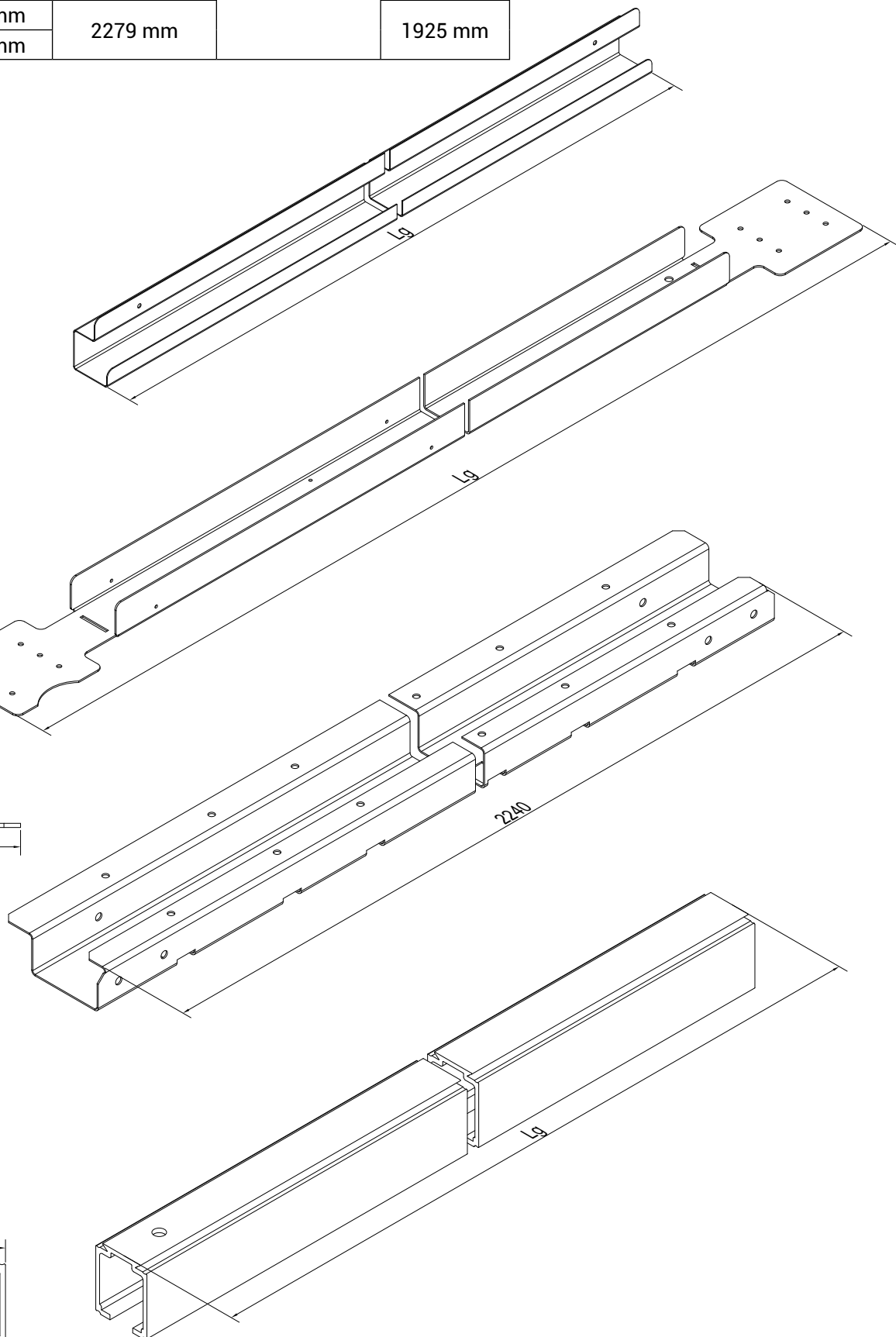
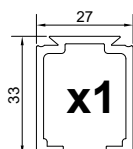
**S**

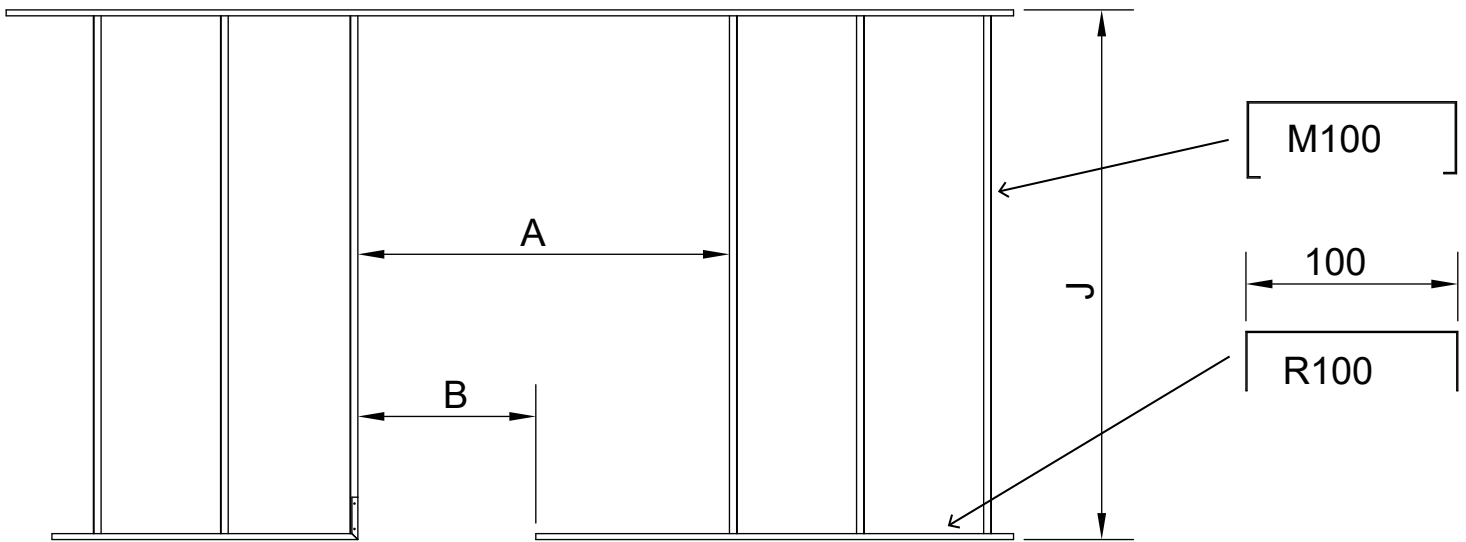


**T**

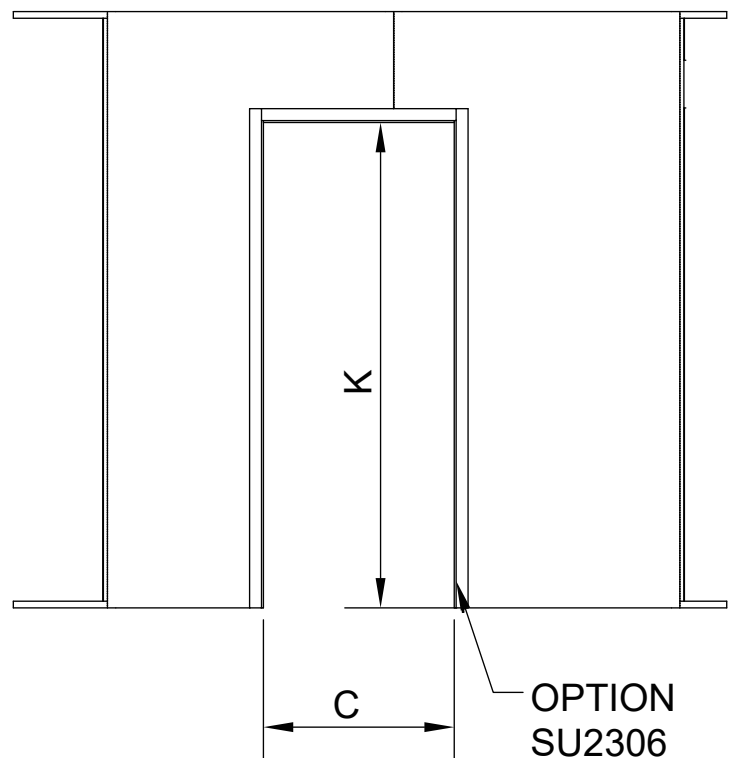
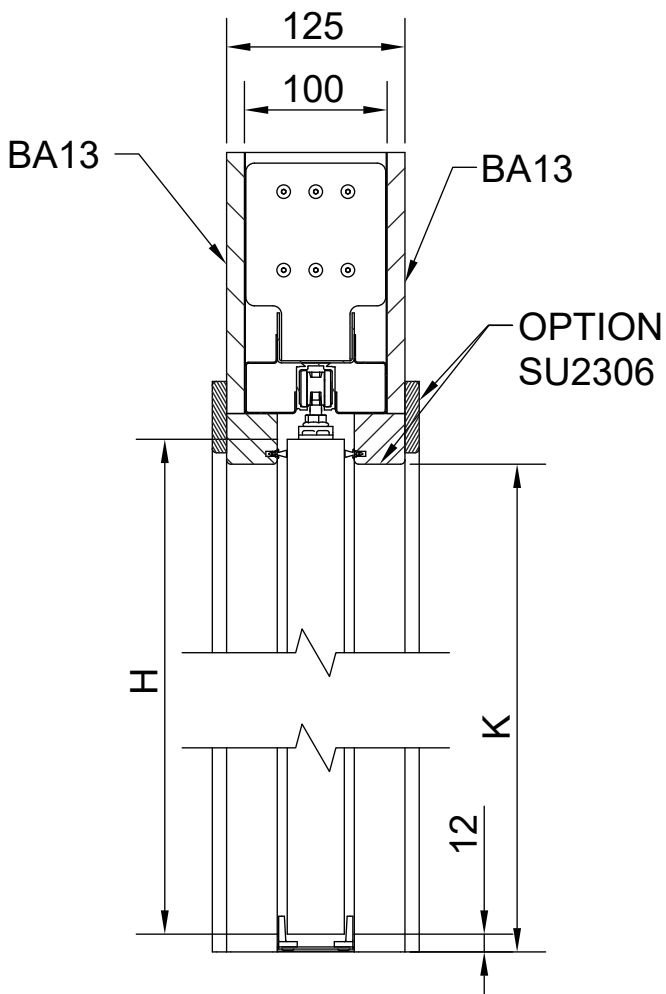
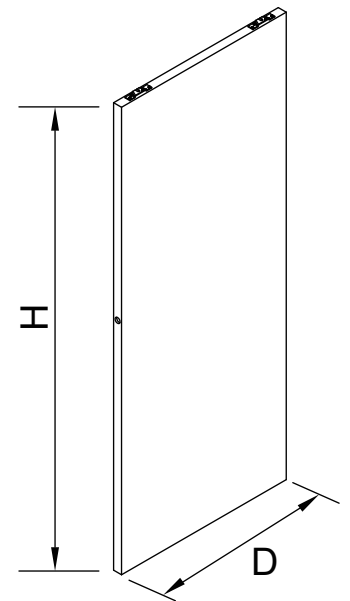


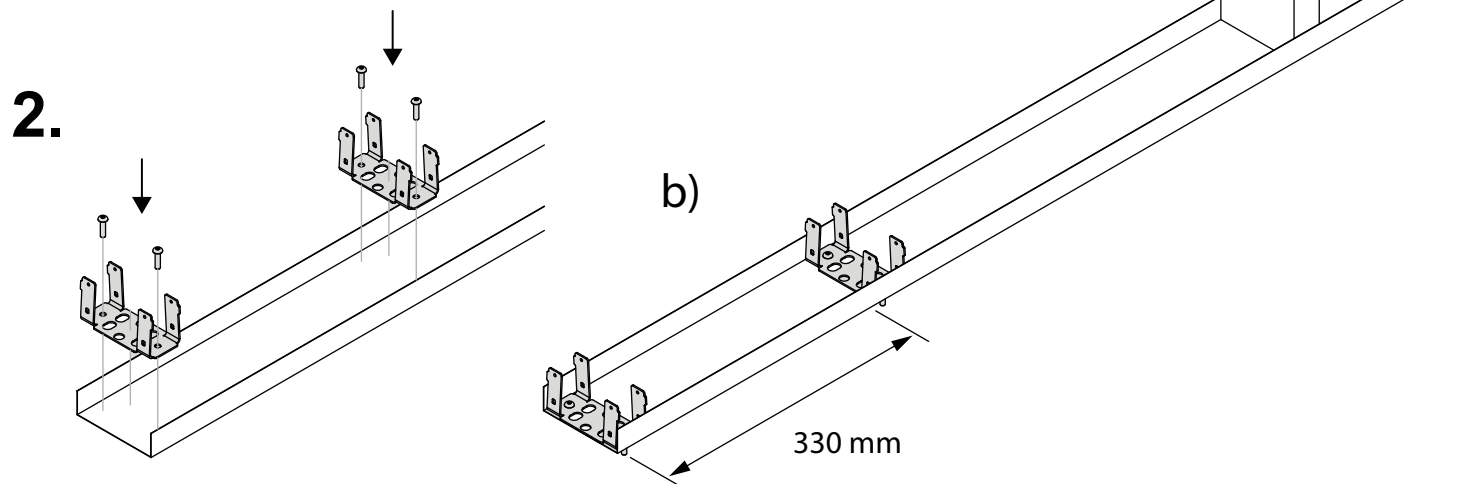
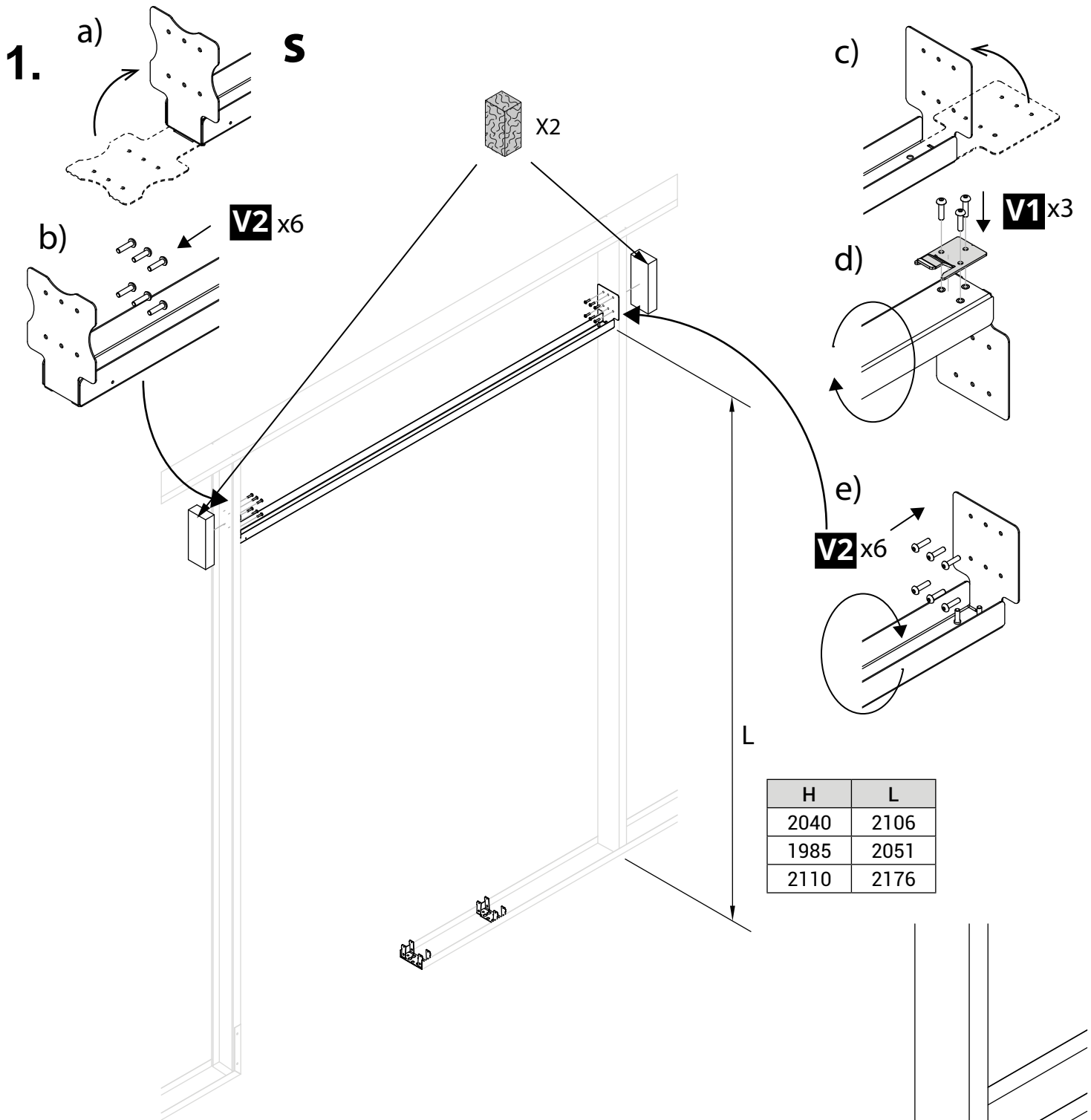
**U**

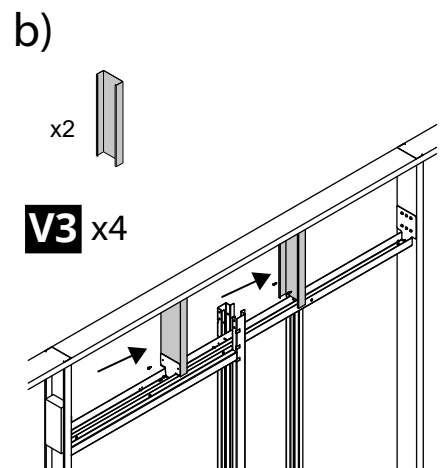
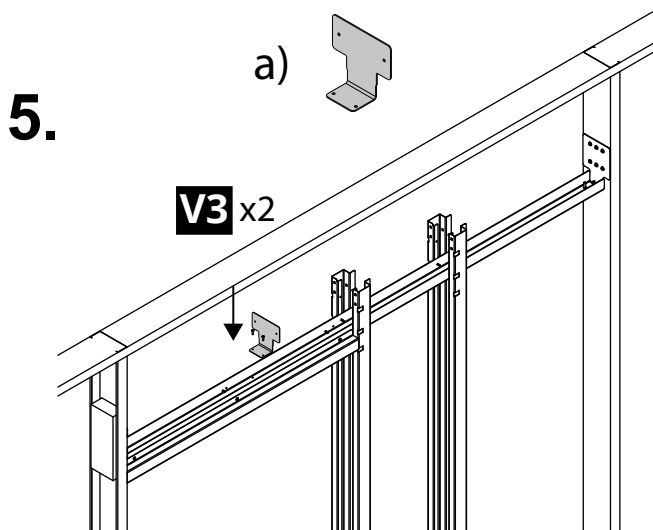
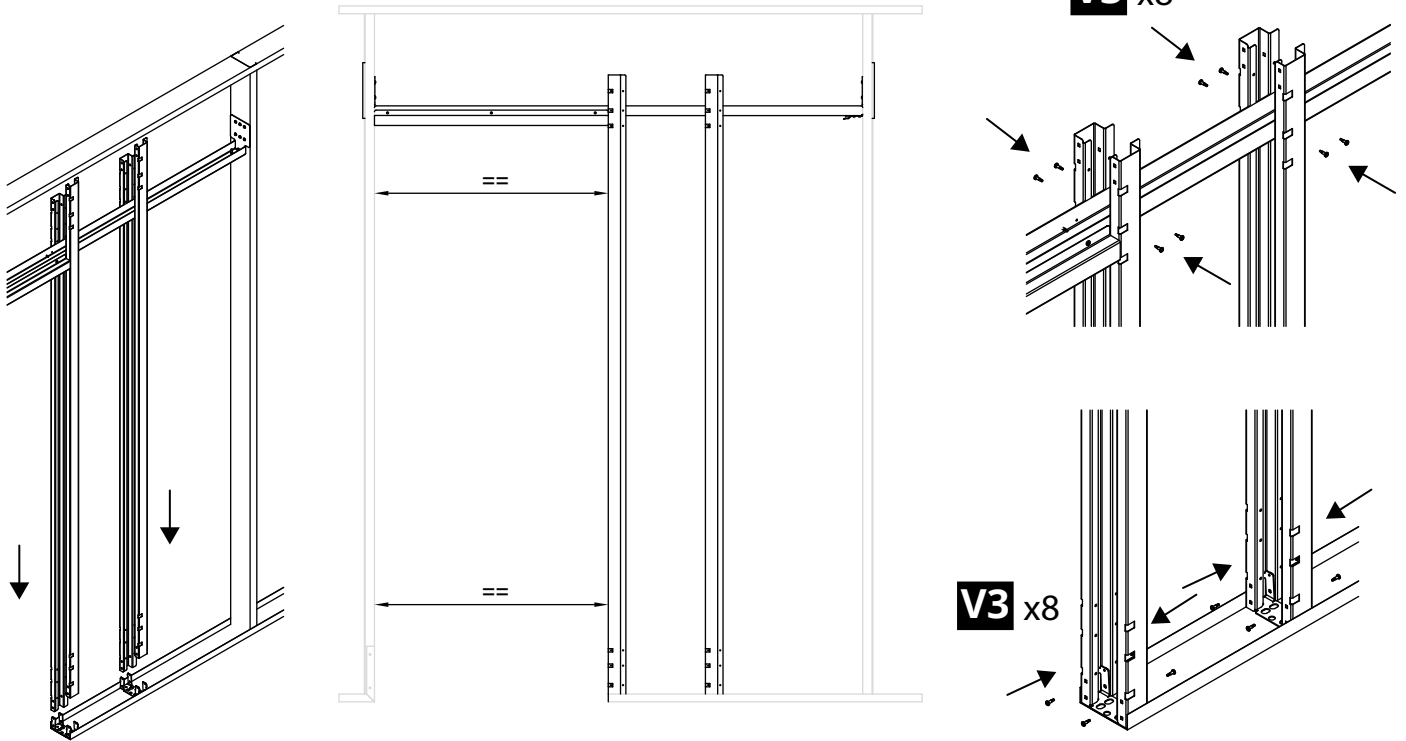
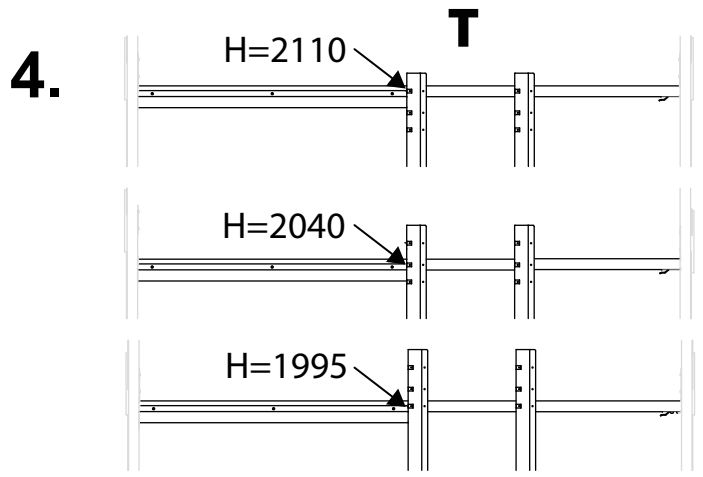
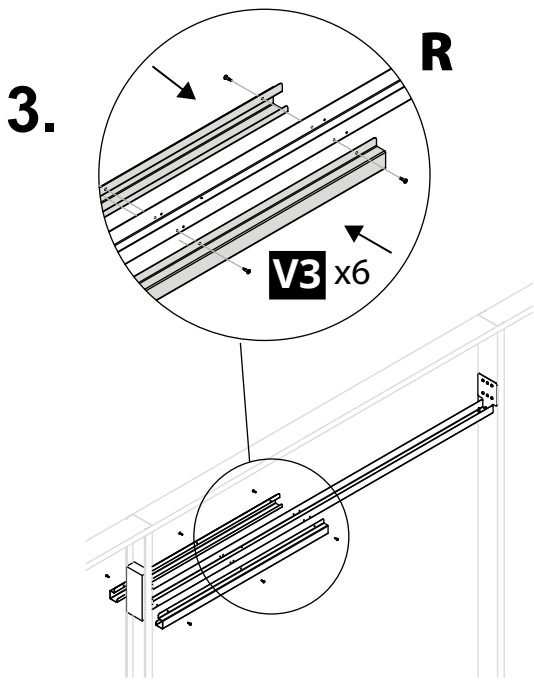




mm	Porte / Door / Tür		Cloison / Partition wall Trennwand			Passage / opening / Öffnung	
	D	H	A	B	J	C	K
SU2301	730	2040	1506	740	2300 min	700	H-5 mm
	735	1985 - 2110	1506	745		705	
SU2302	830	2040	1756	840		800	
SU2304	860	1985 - 2110	1756	870		830	
SU2303	930	2040	2006	940		900	
SU2305	985	1985 - 2110	2006	995		955	



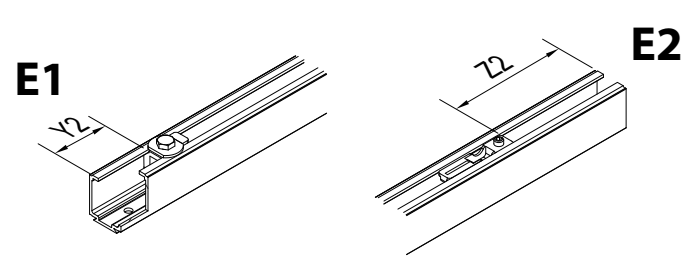
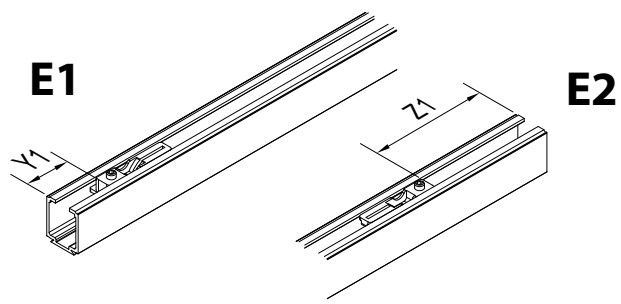
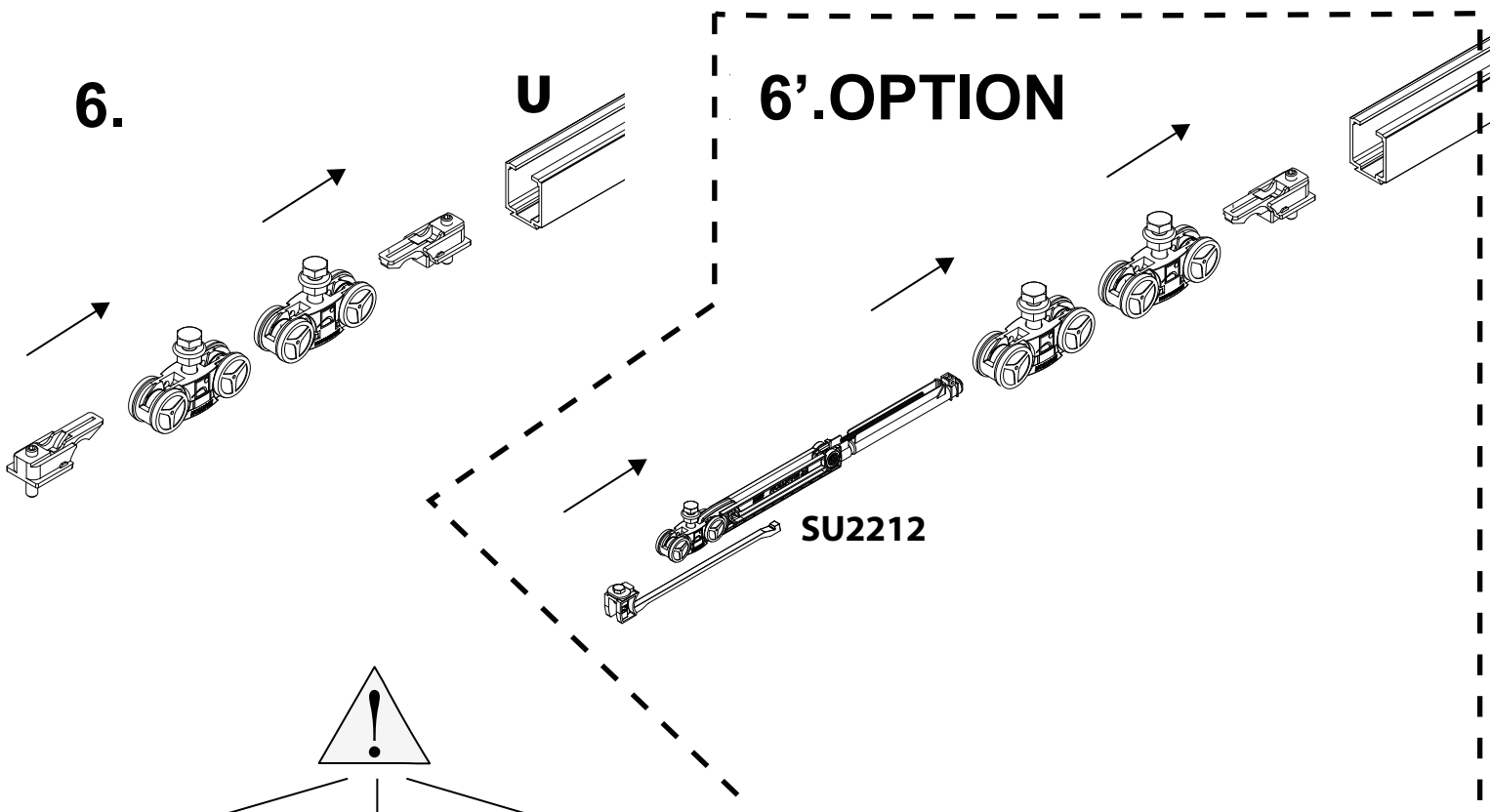




6.

U

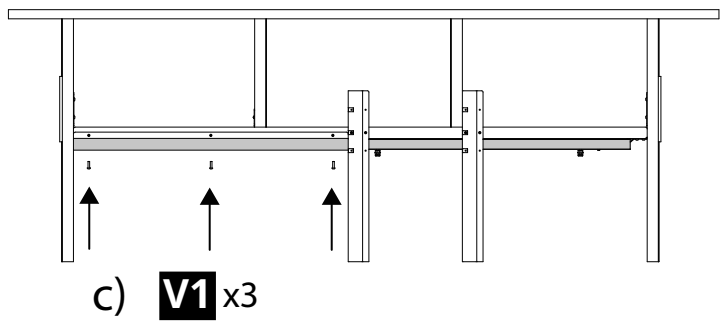
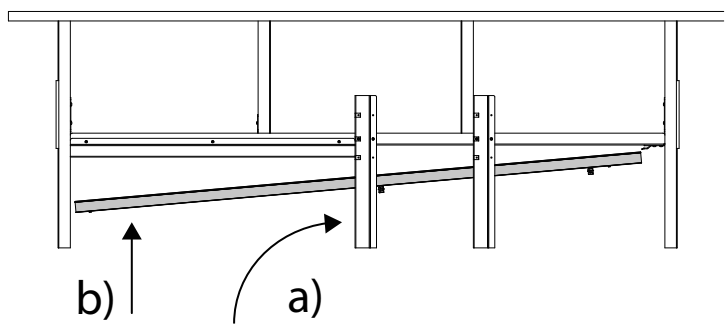
6'.OPTION



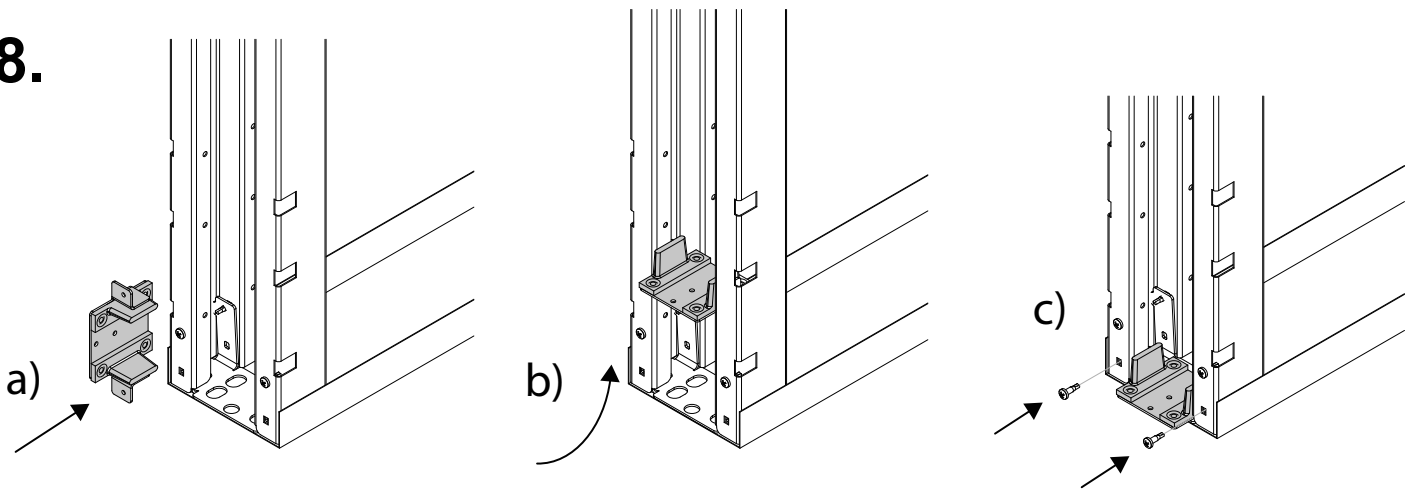
L	Y1	Z1
730	34 mm	38
735		28
830		88
860		28
930		138
985		28

L	Y2	Z2
730	43 mm	38
735		28
830		88
860		28
930		138
985		28

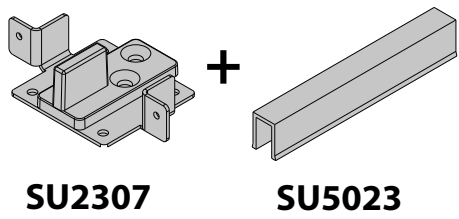
7.



8.

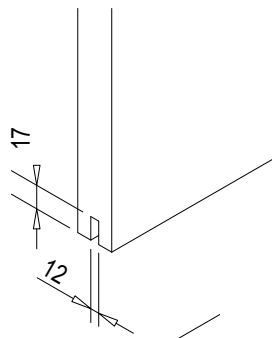


### 8'.OPTION

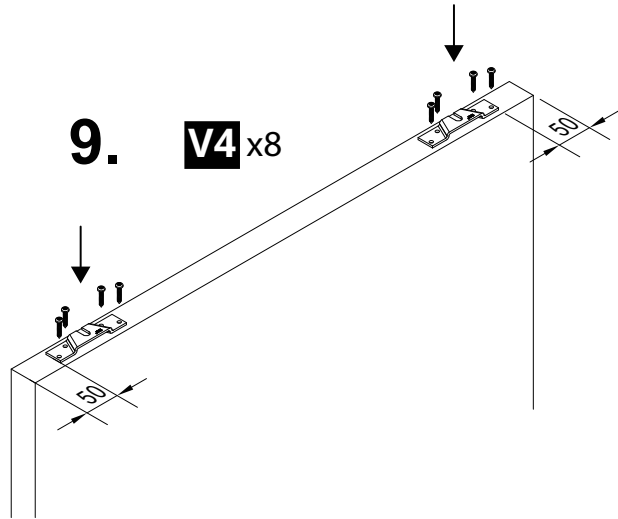


SU2307

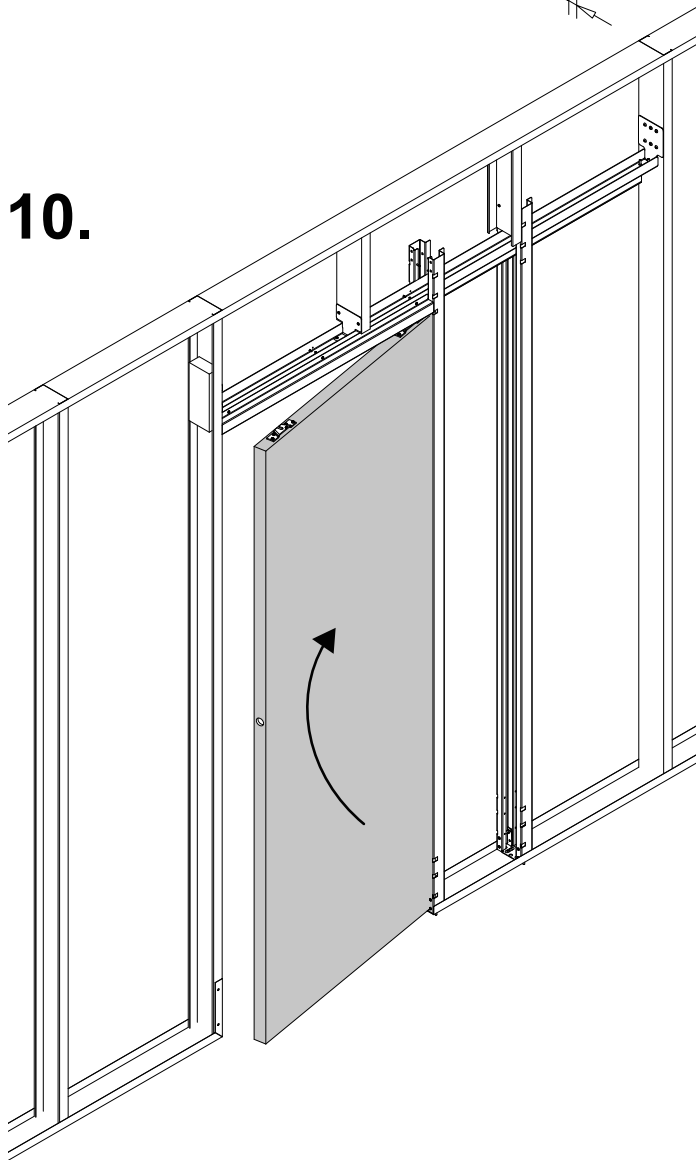
SU5023



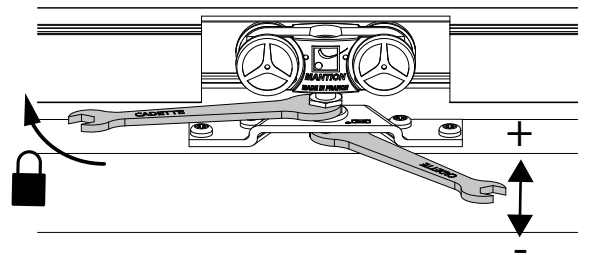
9. **V4**x8



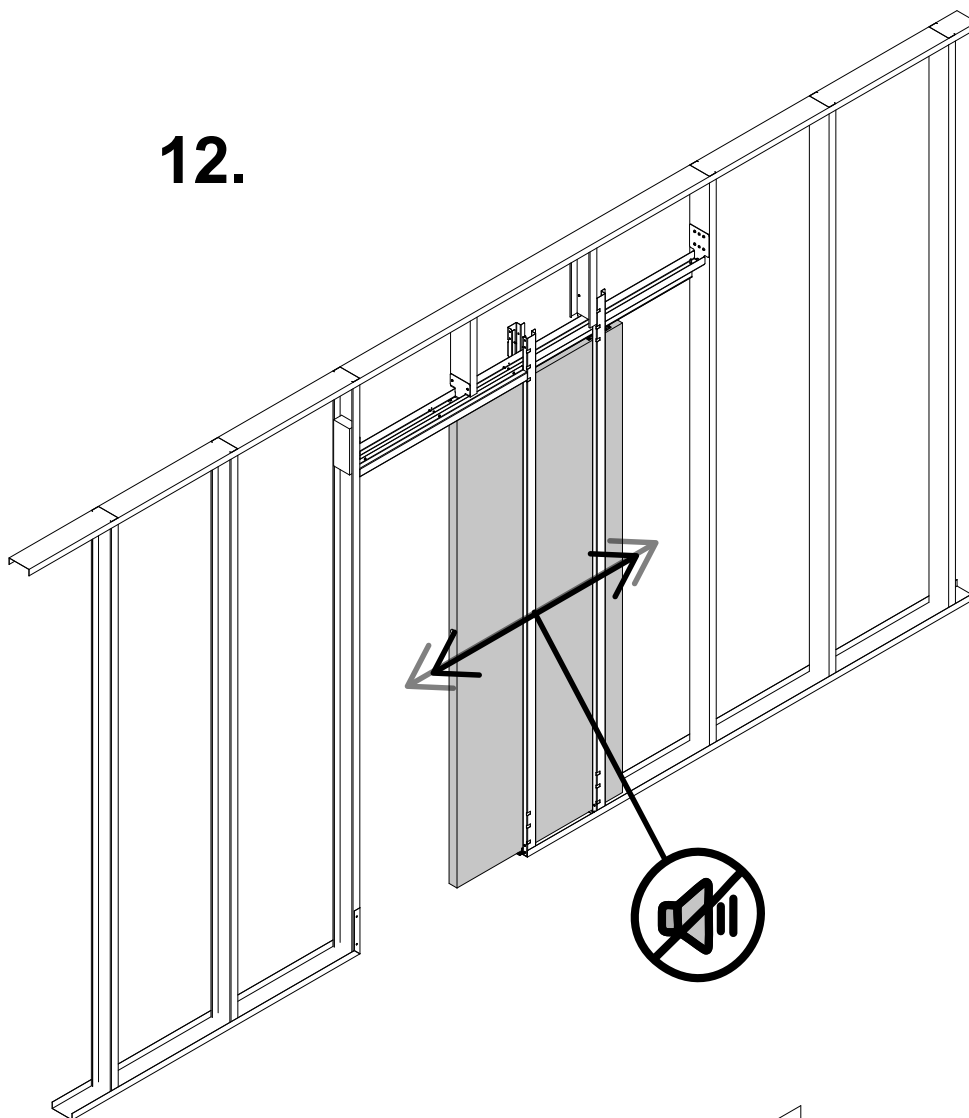
10.



11.



12.



13.

