



x1



x2



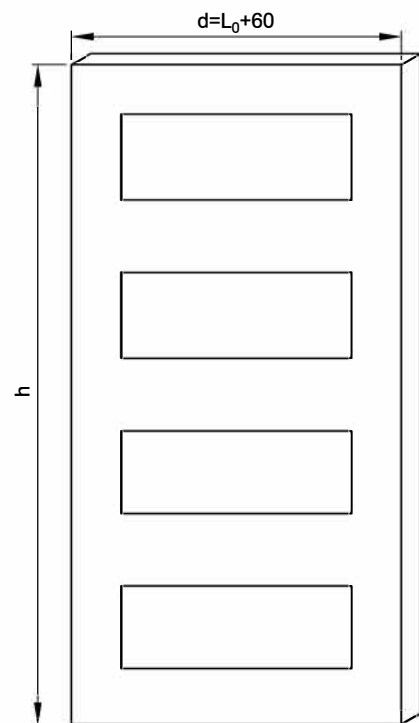
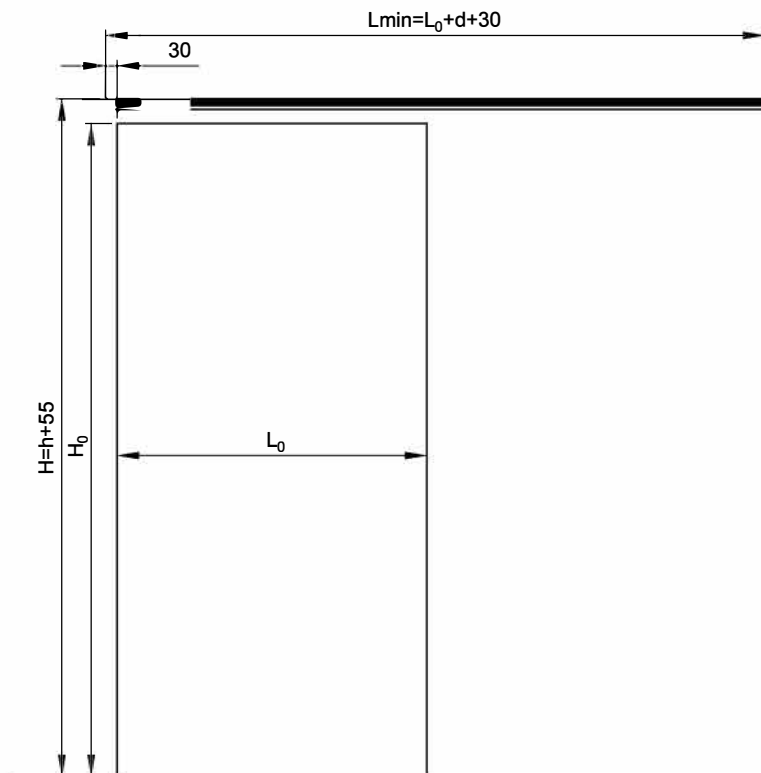
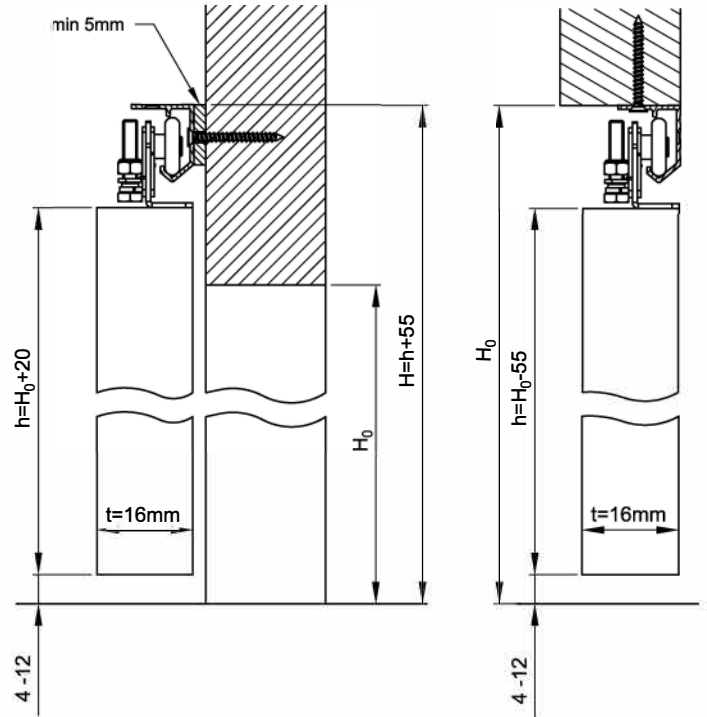
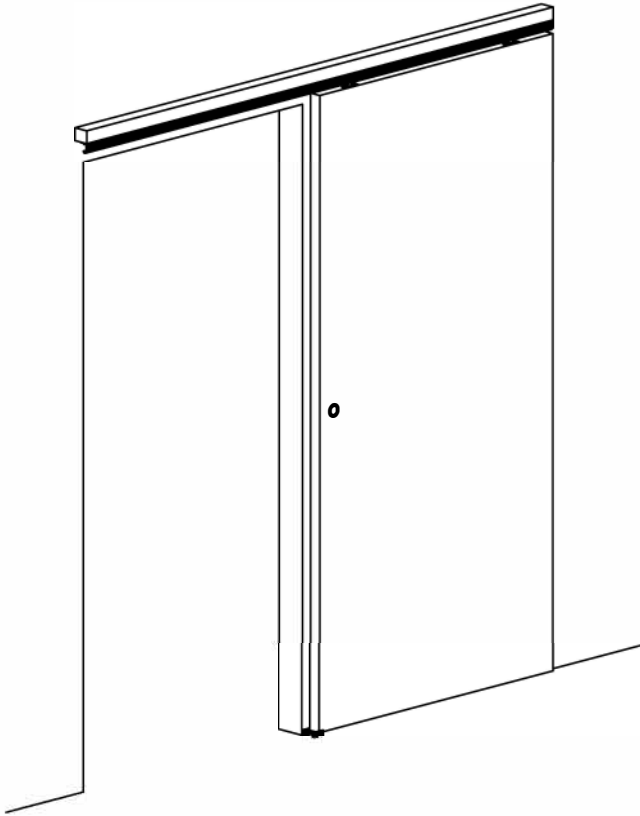
x2

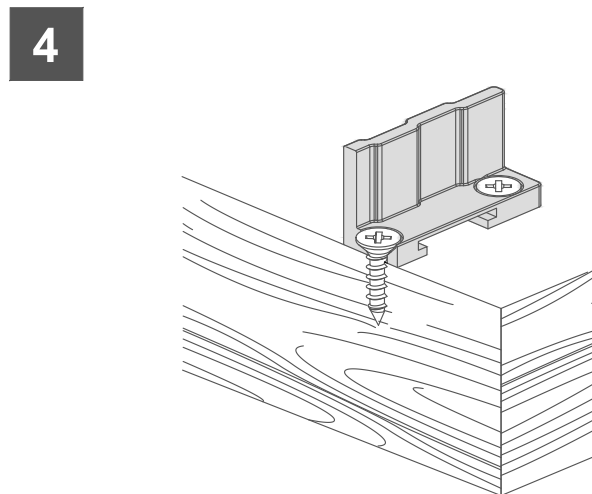
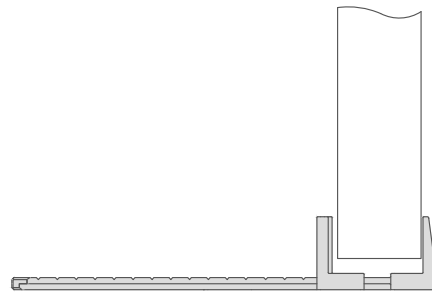
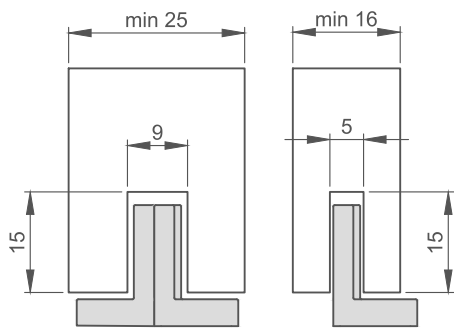
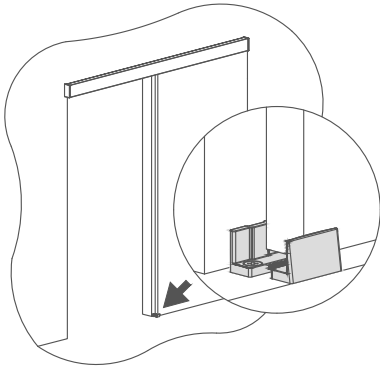
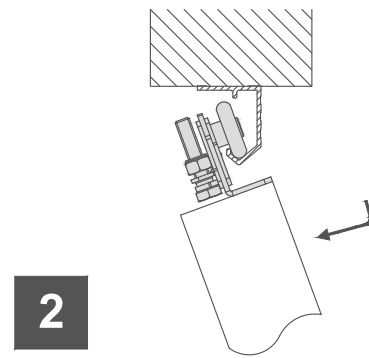
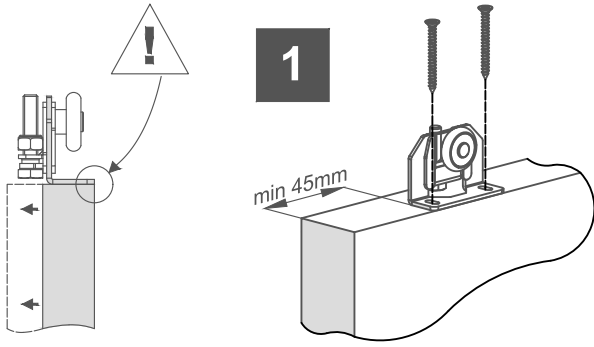


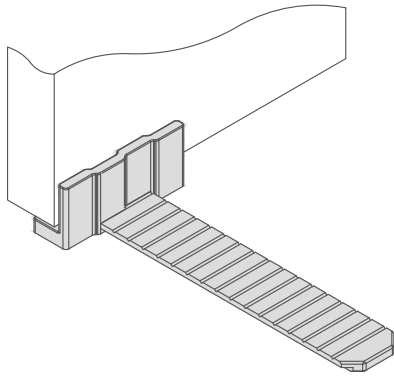
x1



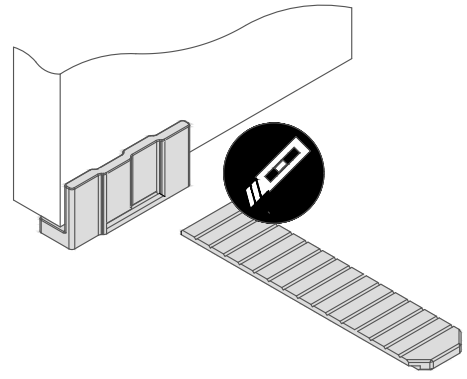
30
KG







5



6

