



INBETRIEBNAHME MOTORANTRIEB FÜR TÜR

SLID UP M200



VERSION 3-05 DE

www.slidup.net



GARANTIESCHEIN – WARNUNG

Wichtige Sicherheitshinweise. Für die Sicherheit von Personen ist es wichtig, diese Anleitung einzuhalten. Diese Anleitung muss aufbewahrt werden.

Dieser Motorantrieb ist ausschließlich dem Öffnen und Schließen von Innenschiebetüren vorbehalten. Jeder andere Gebrauch über den Rahmen dieser Anleitung hinaus gilt als unsachgemäß. Der Hersteller bzw. der Lieferant haften nicht für Schäden, die aus einer solchen unsachgemäßen Nutzung resultieren. Hierfür wäre allein der Anwender verantwortlich und er würde allein für eventuelle Gefahren im Zusammenhang mit einem unsachgemäßen Gebrauch des Produktes haften.

Dieser Antrieb darf nur von Personen in Betrieb genommen werden, die über die vom Strom ausgehenden Gefahren informiert sind und über die erforderlichen Fachkenntnisse zur fachgerechten Ausführung von Arbeiten an haustechnischen Anlagen verfügen.

Alle Hinweise genau befolgen, denn ein unsachgemäßer Aufbau kann zu Verletzungen führen. Beachten Sie bitte die Montageschritte sowie die Bedienungsanleitung unter Berücksichtigung der Sicherheitsregeln.

Vor dem Einbau des Motorantriebs ist zu prüfen, ob sich der angetriebene Teil in gutem mechanischem Zustand befindet und ob der Motorantrieb vollständig ist. Weiterhin ist die Tragfähigkeit der Konstruktion zur Aufnahme unseres gesamten Produkts zu prüfen.

Der elektrische Anschluss ist nach den im Montageland geltenden Normen durchzuführen. Das Stromnetz muss mit dem Produkt kompatibel sein (*Spannung, Frequenz, auf dem Produkt angegeben*). Schließen Sie das System erst an, wenn Sie sich vergewissert haben, dass der Steuerstromkreis nicht unter Spannung steht.

Das System häufig überprüfen, um etwaige Verschleiß- bzw. Beschädigungsspuren frühzeitig zu erkennen. Das System darf nicht verwendet werden, wenn es repariert oder eingestellt werden muss.

Bei Reinigungs- bzw. Wartungs- und Pflegearbeiten muss die Stromzufuhr unterbrochen werden.

Ohne schriftliche Genehmigung von MANTION SMT dürfen am System keine Veränderungen vorgenommen und keine zusätzlichen Komponenten angebracht werden, die eine Auswirkung auf die Sicherheit des Geräts haben könnten.

Für Verstöße gegen diese Sicherheitsregeln und für Schäden, die eventuell dadurch verursacht werden, haftet allein der Benutzer.

Das Produkt muss an einem trockenen, geschlossenen Ort bei einer Temperatur von 0 °C bis +50 °C gelagert werden.

Bei der Inbetriebnahme hat der Monteur die im Montageland jeweils gültigen Unfallverhütungsvorschriften bzw. Normen zu beachten.

Der Installateur muss überprüfen, ob der Aufstellungsort für den Temperaturbereich ausgelegt ist, der für das System empfohlen ist.

Das Produkt nicht ins Wasser tauchen bzw. nicht mit Wasser bespritzen.

Nicht ins Feuer werfen und nicht in Berührung mit einer Flamme bzw. einer Wärmequelle bringen.

Für die Reinigung dürfen keine chemischen Haushaltsreiniger verwendet werden.

Verpackungen dürfen nicht in die Umwelt geworfen werden. Bei der Entsorgung sind die im jeweiligen Land geltenden Normen zu beachten.

Die Produkte, Vorrichtungen und Dokumentation sind außerhalb der Reichweite von Kindern aufzubewahren.

Kinder dürfen nicht mit den fest eingebauten Steuerungsaggregaten spielen. Fernbedienungen außerhalb der Reichweite von Kindern aufbewahren.

Kinder ab 8 Jahren und Personen mit reduzierten körperlichen, sensorischen oder geistigen Fähigkeiten oder Mangel an Erfahrung und Wissen dürfen das System benutzen, wenn sie ordnungsgemäß beaufsichtigt werden oder wenn sie in den sicheren Gebrauch des Geräts eingewiesen wurden und wenn die bestehenden Gefahren erkannt wurden. Kinder dürfen mit dem System nicht spielen. Die Reinigung und Pflege durch den Nutzer dürfen nicht von unbeaufsichtigten Kindern durchgeführt werden.

Der Hersteller bzw. der Lieferant haften nicht für Schäden, die aus einer ganz anderen Nutzung des Produkts resultieren. Bei einem Austausch des Produkts ausschließlich Produkte von MANTION SMT oder von MANTION SMT empfohlene Produkte verwenden.

GARANTIEBESTIMMUNGEN

Für die von MANTION SMT hergestellten Produkte gilt eine Garantie von 2 (zwei) Jahren ab Auslieferungsdatum.

Nach Wahl von MANTION SMT ist die Garantie entweder auf den Ersatz oder die Reparatur der Produkte beschränkt, die MANTION SMT als fehlerhaft anerkennt, unter der Voraussetzung, dass:

1. Nach Einholen der schriftlichen Zustimmung von MANTION SMT zur Rücksendung der Produkte diese Produkte unverzüglich an MANTION SMT zusammen mit detaillierten Angaben zum Fehler und der Kopie der Rechnung des Monteurs/Händlers mit Angabe des Montagedatums zurückgesendet werden.
2. Die Produkte gemäß den Anweisungen und Spezifikationen von MANTION SMT gelagert, montiert, gewartet und verwendet worden sind.

Die Garantie ist streng auf die Bestimmungen des vorliegenden Artikels beschränkt. Jede weitere Garantie bzw. Haftung, welche den Gewinnausfall bzw. Schäden einschließt, die unmittelbar bzw. mittelbar aus dem Verkauf oder dem Einsatz der Produkte herrühren, ist ausgeschlossen.

MANTION SMT haftet unter allen Umständen nur für den Motorantrieb. Die Garantie gilt nicht bei Überspannung bzw. Kurzschluss im Zusammenhang mit Anschlussfehlern bzw. Witterungsbedingungen wie z.B. Blitzeinschlag. Die Garantie gilt nicht für normale Abnutzung.

Inhaltsverzeichnis:

1. Technische Daten	5
2. Inhalt des Satzes	7
3. Aufbauzeichnung.....	7
4. Überprüfung vor der Montage	8
5. Montage des Motorantriebs.....	9
5.1. Positionierung der Getriebemotorgruppe	9
5.2. Montage der Zahnriemenbefestigung an der Tür (nicht mitgeliefert)	10
5.3. Positionierung der Umlenkrolle (nicht mitgeliefert).....	10
6. Elektrischer Anschluss	11
6.1. Anschlussklemme.....	12
6.2. Verdrahtung der Peripheriegeräte	13
6.3. Anschluss der Stromversorgung (C1).....	15
7. Montage des Schutzgehäuses	16
8. Betriebsmodus	17
8.1. Einstellung der Dipschalter	17
8.2. Schließmodus.....	17
9. Inbetriebnahme	18
10. Einstellung der Parameter.....	19
10.1. Synchronisation eines Smartphones.....	19
10.2. Löschen aller Smartphones.....	19
10.3. Über Smartphone-App einstellbare Parameter	19
11. Funksynchronisation (Nur Funkversion).....	20
11.1. Technische Daten Funk	20
11.2. Synchronisation eines Schalters oder einer Fernbedienung (Sender).....	20
11.3. Löschen eines Schalters oder einer Fernbedienung (Sender)	21
11.4. Löschen aller Sender: Schalter und Fernbedienung(en).....	21
11.5. Sonstige Angaben.....	21
12. Zusätzliche Informationen	22
12.1. Anweisungen durch die LED.....	22
12.2. Wiederaufnahme nach einem allgemeinen Stromausfall	22
12.3. Wiederaufnahme nach Erkennung eines Hindernis	22
13. Diagnosehilfe	23

1. Technische Daten

Mit diesem Produkt lassen sich Schiebetüren (eine oder zwei Tür(en)) automatisch öffnen und schließen. Das Produkt ist für den Haushalts- und professionellen Gebrauch bestimmt.

Allgemeine Informationen

Artikel-Nr.	SU9012 – Kabelgebundene Ausführung SU9013 – Funkausführung
Bezeichnung	Motorantrieb für Schiebetüren
Technologie	Antrieb durch Zahnriemen
Konnektivität	Funk (433,92 MHz) / Bluetooth (BLE4.1)
Abmessungen	Länge 150 mm, Breite 45 mm, Höhe 205 mm
Gewicht einer Tür	10 – 80 kg oder 10 – 50 kg bei zweiflügeligen Türen
Höchstgeschwindigkeit der Tür	350 mm/s *
Laufweg der Tür	max. 6 m
Nutzungshäufigkeit	500 Durchläufe pro Tag (empfohlener Höchstwert)
Garantie	2 Jahre

* Richtwert, realisiert mit einer Tür von 50 kg.

Elektrik

Anschlussspannung	80 – 264 VAC
Frequenz	47 – 63 Hz
Nennleistung	65 W
Max. Leistungsaufnahme	1,5 A bis 115 VAC / 1 A bis 230 VAC
Isolationsklasse	Klasse II
Schutzklasse	Interne Sicherung 2,5 AT
Empfohlenes Anschlusskabel	3G0,75 mm ² bei einer Maximallänge von 20 m

Umwelt

Schutzklasse	IP20
Temperaturbereich	+5 °C < T < +40 °C

Anschlussoption / Steuerung

Steuerung	Kabelgebunden: per Taster oder Radar Funk: per Fernbedienung 433 MHz
Steuerung und Parametrierung	Smartphone-Anwendung (Android und IOS)
Ausgang Riegel	Erlaubt den Anschluss eines Riegels (24 VDC, max. 500 mA)
Eingang Schloss	Möglichkeit zum Anschluss eines Sicherheitsschlusses

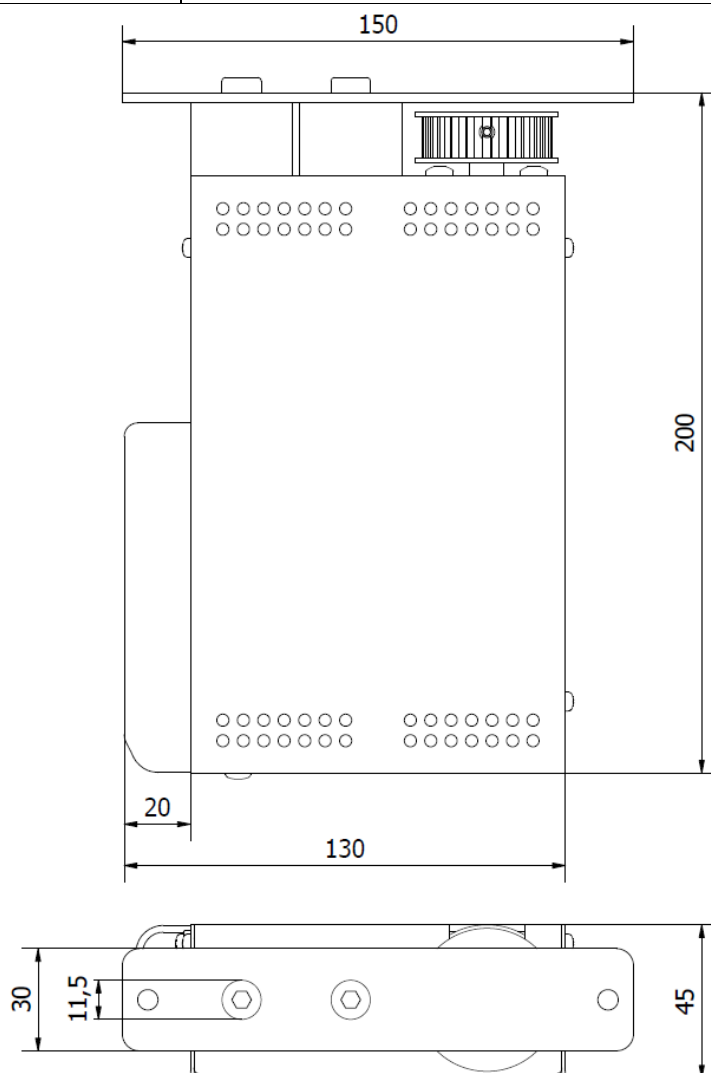
Über Smartphone-App einstellbare Parameter

Öffnungsgeschwindigkeit	50 – 350 mm/s *
Schließgeschwindigkeit	50 – 200 mm/s *
Geschwindigkeit am Ende des Öffnungsvorgangs Geschwindigkeit am Ende des Schließvorgangs	Ermöglicht die Einstellung eines sanften Anfahrens der Stopper
Bremskraft beim Öffnungsvorgang	Ermöglicht die Einstellung des Bremsvorgangs abhängig vom Gewicht der Tür
Verzögerung vor dem Schließen	0 – 60 s

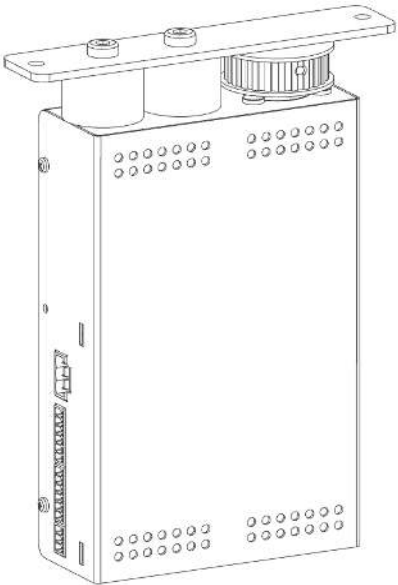
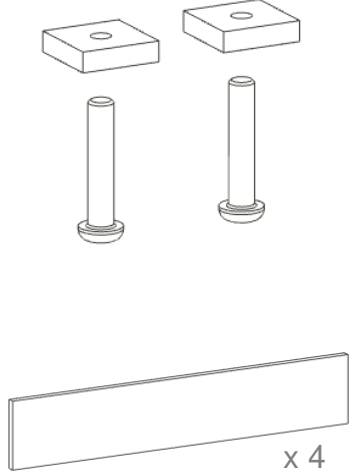
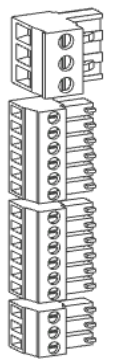
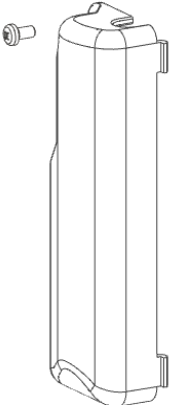
* Richtwerte, realisiert mit einer Tür von 50 kg.

Konformität mit Normen / Richtlinien

Anwendungssicherheit	EN60335-1, EN60335-2
Sicherheit von Personen	Hinderniserkennung (Aufprallkraft < Anforderung der Norm EN16005)
Elektromagnetische Verträglichkeit	EN61000-6-1, EN61000-6-2, EN61000-6-3, EN61000-6-4
RoHS-Richtlinie	2002/95/C

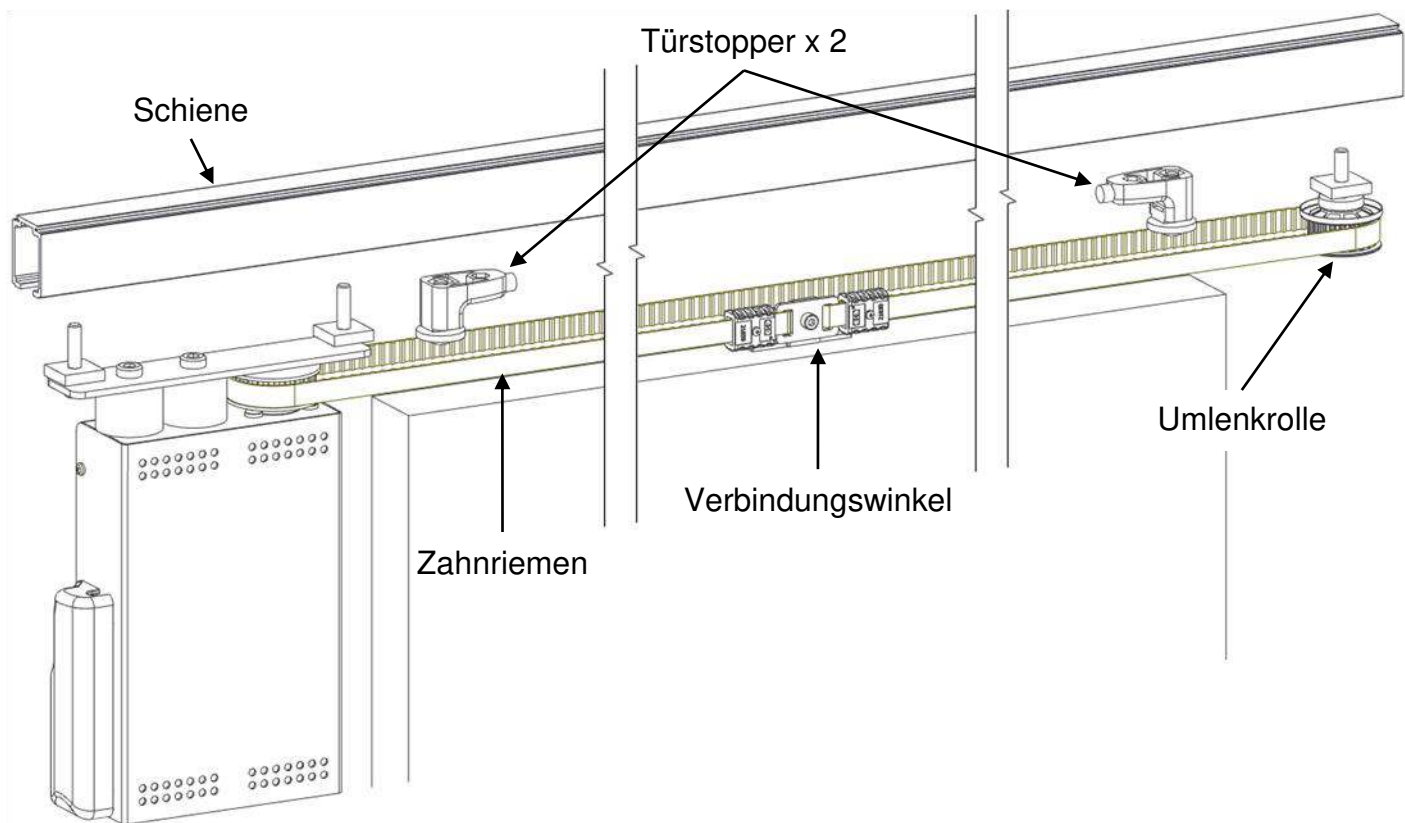


2. Inhalt des Satzes

			
<p>Getriebemotorgruppe</p>	<p>Schrauben und Befestigungsmuttern Selbstklebestreifen</p>	<p>Anschlussklemmen</p>	<p>Schutzgehäuse</p>

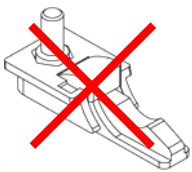
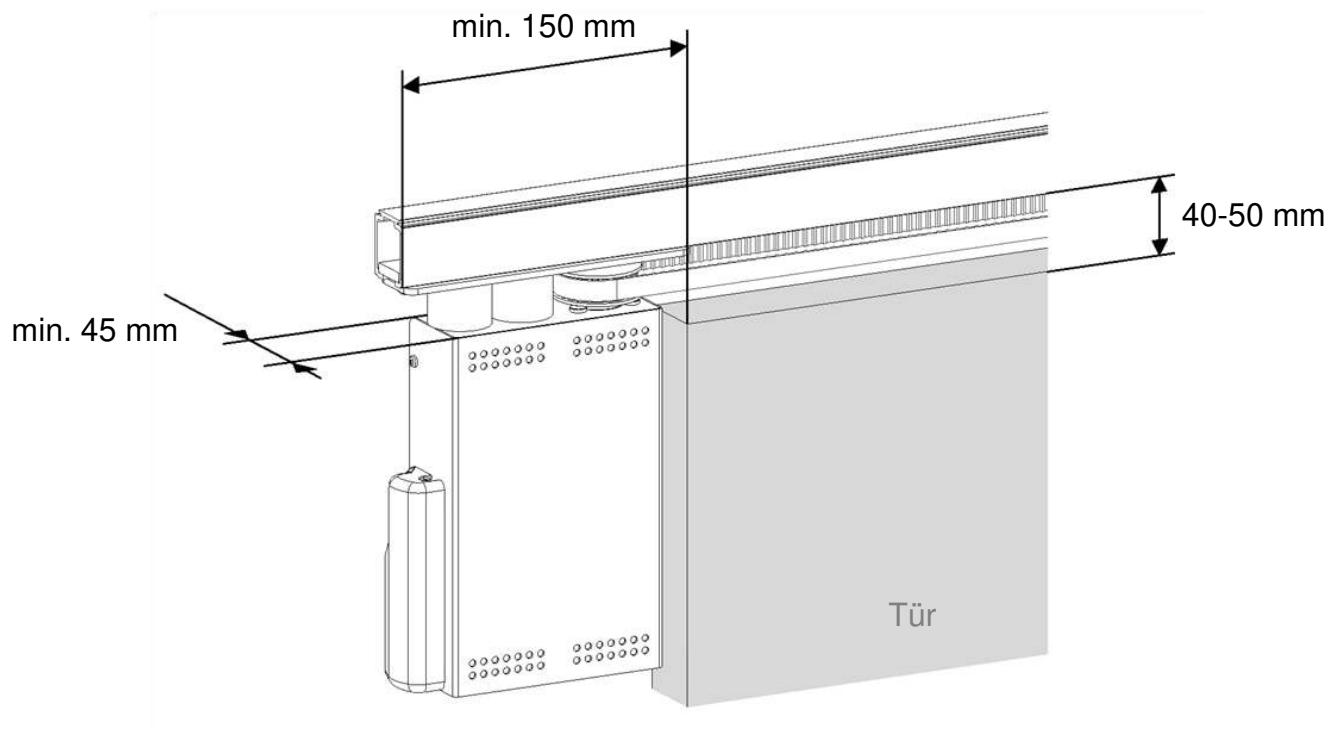
3. Aufbauzeichnung

Empfohlenes Bauteil für diesen Satz (nicht mitgeliefert):

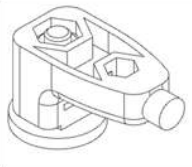


4. Überprüfung vor der Montage

Erforderliche Reserve: 150 mm in der Breite und 45 mm in der Stärke.



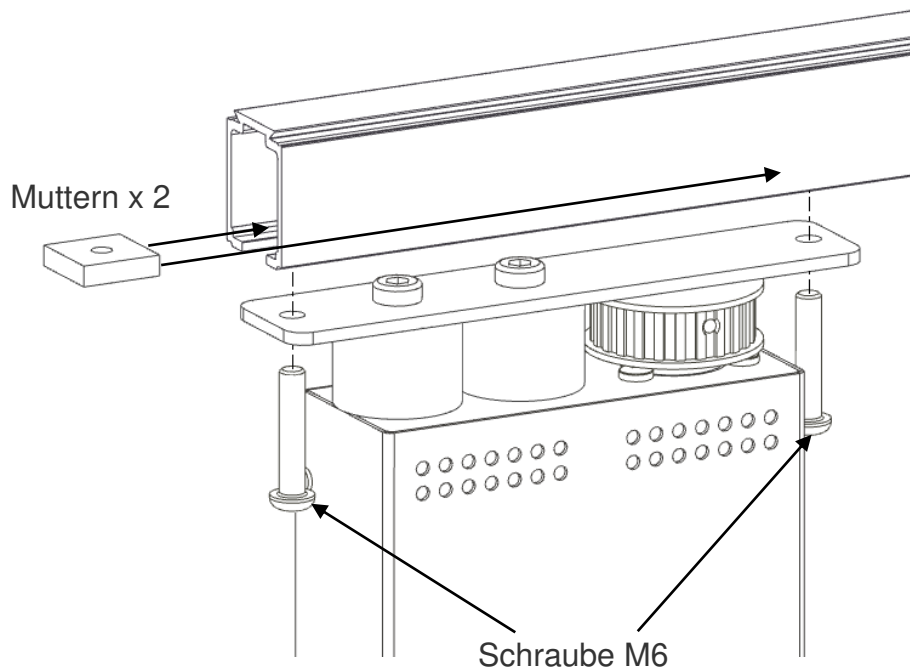
Keine Stopper mit Verriegelung verwenden.



5. Montage des Motorantriebs

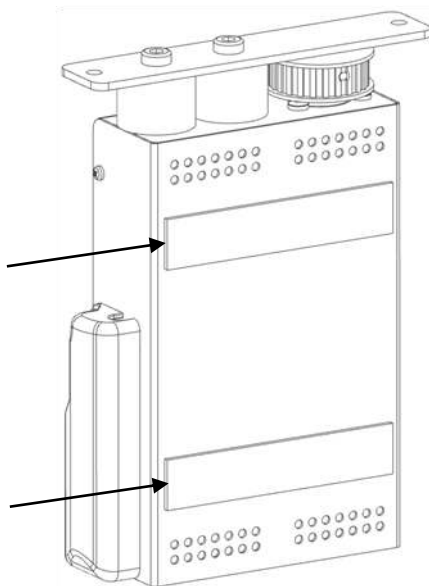
5.1. Positionierung der Getriebemotorgruppe

Die zwei Muttern, mit denen der Getriebemotor befestigt werden kann, in die Schiene einschieben.

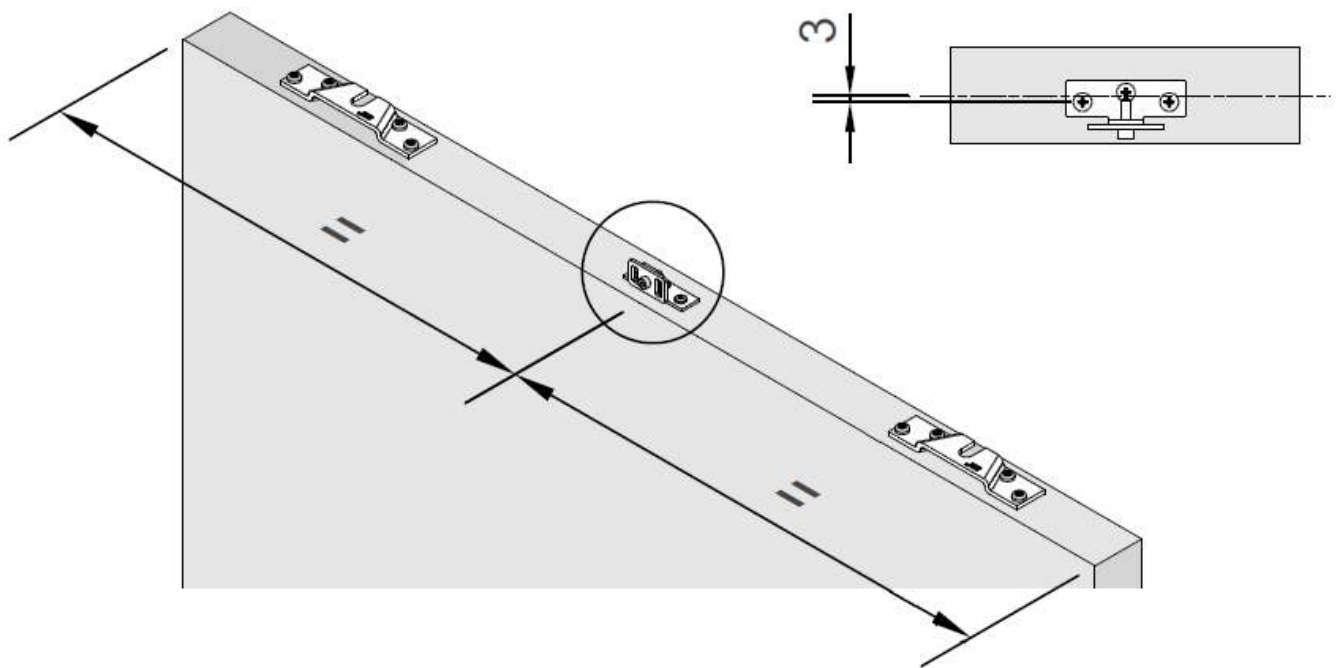


Anschließend die zwei Schrauben M6 anziehen.

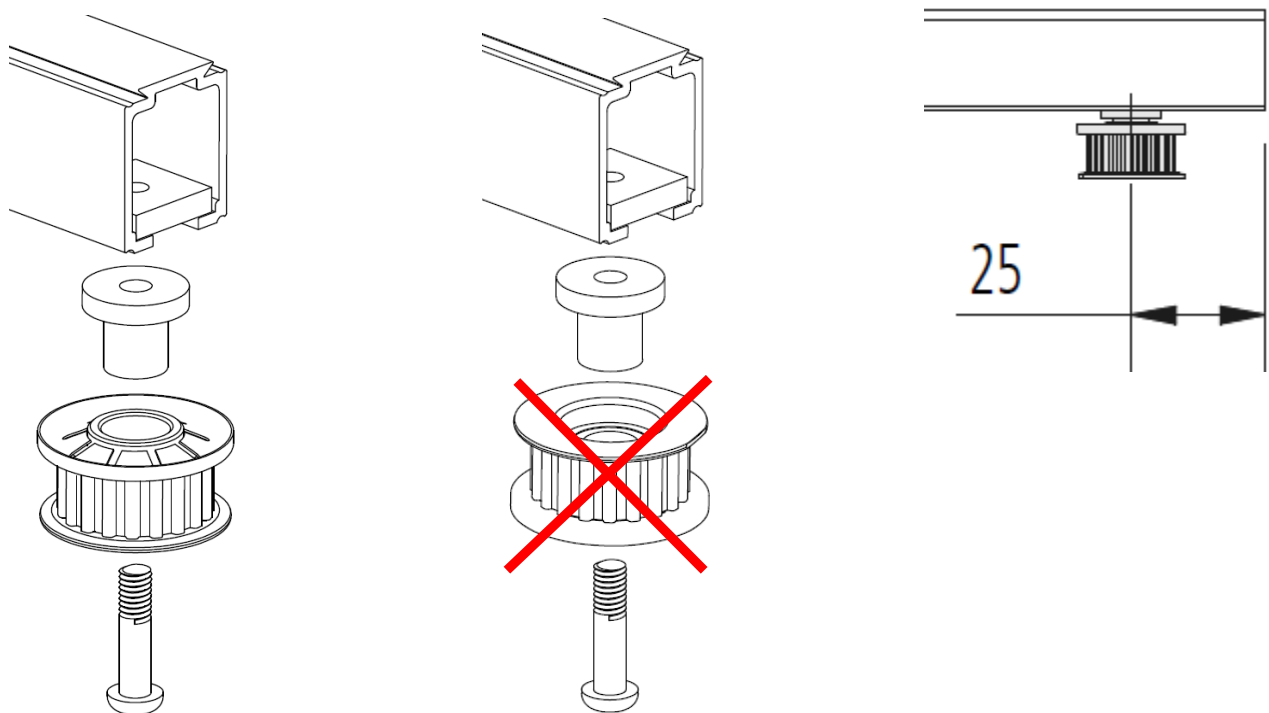
Hinweis: Wenn sich der Antrieb zwischen Trennwänden befindet, die Selbstklebestreifen anbringen.



5.2. Montage der Zahnriemenbefestigung an der Tür (nicht mitgeliefert)



5.3. Positionierung der Umlenkrolle (nicht mitgeliefert)

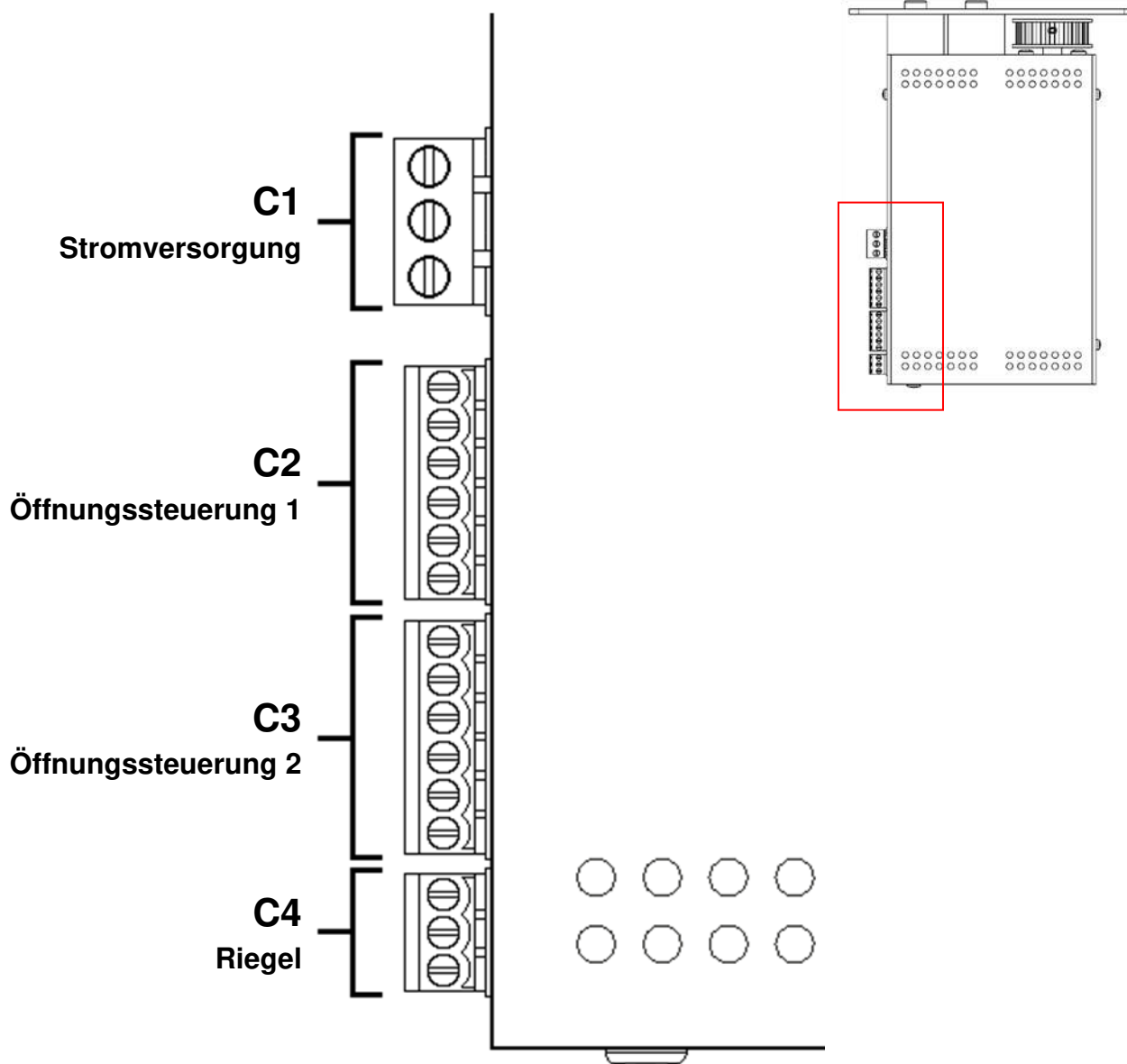


6. Elektrischer Anschluss




Wichtiger Sicherheitshinweis:

- Die Elektroinstallation muss gemäß den Anweisungen von MANTION SMT und den im Montageland gültigen Vorschriften durchgeführt werden.
- Der Elektroanschluss darf **nicht unter Spannung** durchgeführt werden. Das Netz nicht anschließen, solange nicht alle Montagearbeiten beendet sind.



Standardmäßig werden 2 Brücken zwischen den Klemmen 4 und 5 von C2 und C3 platziert. Sie sind für die ordnungsgemäße Funktionsweise erforderlich und dürfen nur bei Verwendung einer Sicherheitsvorrichtung entfernt werden.

6.1. Anschlussklemme

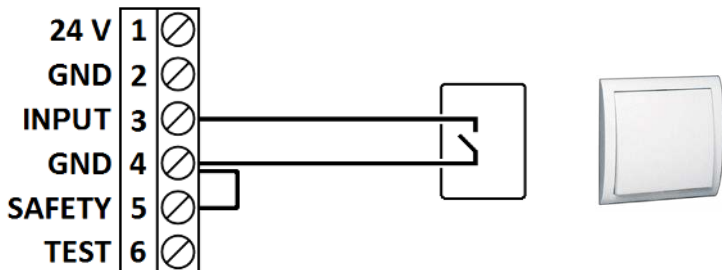
Funktion	Beschreibung der Funktionalität	Eigenschaften	Abkürzung	Nr.	Beschreibung Klemme / Anschluss
C1 Stromversorgung	Versorgt das Produkt mit Strom	80 – 264 VAC 47 – 63 Hz 65 W	L		Phase
			N		Nullleiter
					Erde
C2 Öffnungssteuerung 1	Für die Verwendung eines externen Bediensystems (Radar, Drucktaster oder berührungslos, Lichtschranke etc.)	Max. Verbrauch 200 mA (5 W bis 24 V)	24 V	1	Versorgung der Steuerung
			GND	2	
			INPUT 1	3	Türöffnung (an eine GND-Klemme anschließen)
			GND	4	Gemeinsam genutzt für TEST, SAFETY und INPUT
			SAFETY 1	5	Festhalten der geöffneten Tür, wenn sie nicht mit GND verbunden ist
			TEST 1	6	Anschluss des Radartesteingangs (für die Einhaltung der Norm EN16005 erforderlich)
C3 Öffnungssteuerung 2	Für die Verwendung eines externen Bediensystems (Radar, Drucktaster oder berührungslos, Lichtschranke etc.)	Max. Verbrauch 200 mA (5 W bis 24 V)	24 V	1	Versorgung der Steuerung
			GND	2	
			INPUT 2	3	Türöffnung (an eine GND-Klemme anschließen)
			GND	4	Gemeinsam genutzt für TEST, SAFETY und INPUT
			SAFETY 2	5	Festhalten der geöffneten Tür, wenn sie nicht mit GND verbunden ist
			TEST 2	6	Anschluss des Radartesteingangs (für die Einhaltung der Norm EN16005 erforderlich)
C4 Riegel	Ermöglicht die Verwendung eines Verriegelungssystems nach dem Arbeitsstrom- oder Ruhestromprinzip (Haftmagnet oder Elektromagnet)	Max. Verbrauch 500 mA (12 W bis 24 V)	N.O.	1	Anschließen, wenn ein Verriegelungssystem nach dem Arbeitsstromprinzip verwendet wird
			N.C.	2	Anschließen, wenn ein Verriegelungssystem nach dem Ruhestromprinzip verwendet wird
			24 V	3	Einen der beiden Drähte der Verriegelung an dieser Klemme anschließen

6.2. Verdrahtung der Peripheriegeräte

6.2.1. Öffnungssteuerung (C2 und C3)

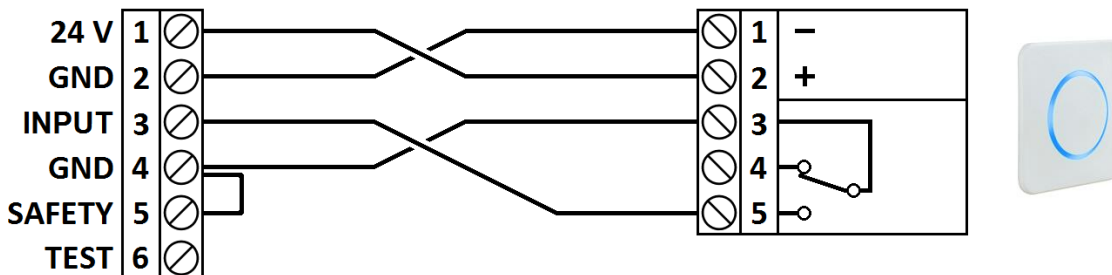
Standardmäßig ist die "Öffnungssteuerung 1" für Radar und die "Öffnungssteuerung 2" für einen Drucktaster parametrierbar. Diese Parameter können in der Smartphone-App geändert werden.

Schalter mit Drucktaster (C0001290):



Eine Brücke zwischen den Klemmen 4 und 5 hinzufügen.

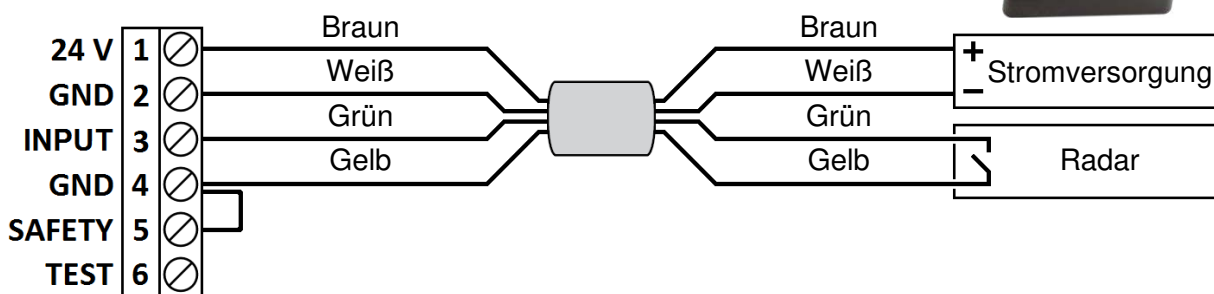
Berührungsloser Schalter (C0001300):



Eine Brücke zwischen den Klemmen 4 und 5 hinzufügen.

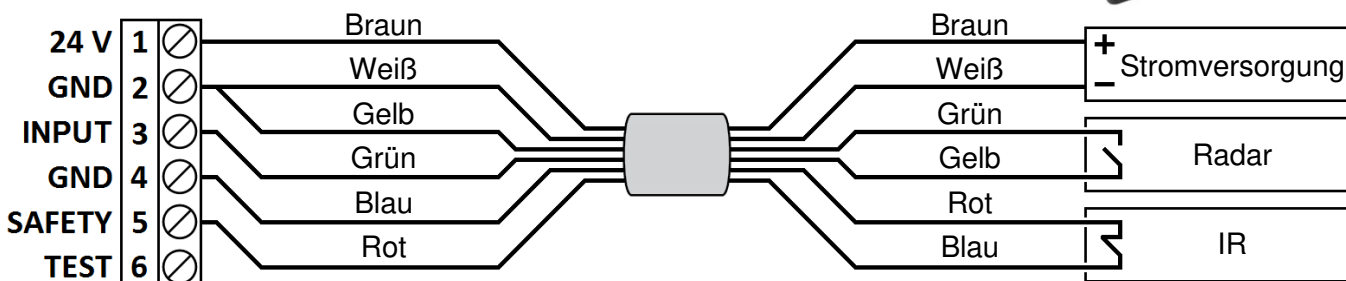
Stellen Sie den berührungslosen Taster auf PULSE MODE (siehe Hinweise für berührungslose Taster).

Radar-Bewegungsmelder (C0001310):



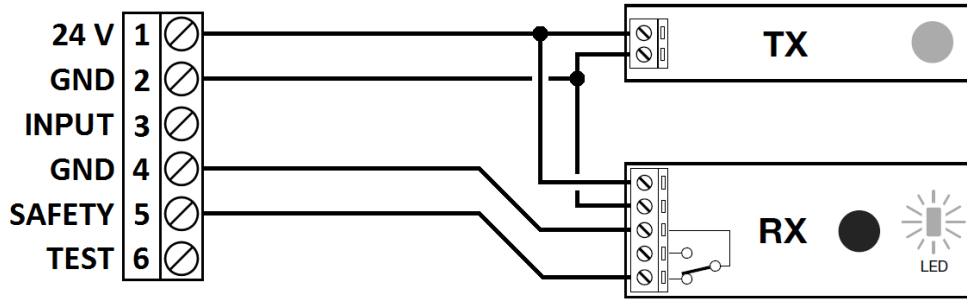
Eine Leitungsbrücke zwischen den Klemmen 4 und 5 einfügen.

Radar-Bewegungsmelder mit IR-Sicherheit und Test (C0001320):



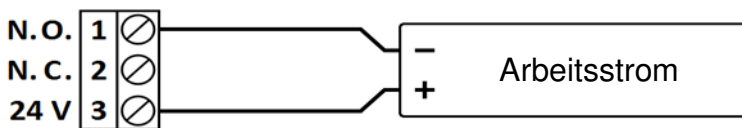
6.2.2. Sicherheitssystem (C2 und C3)

Lichtschanke (C0003760):

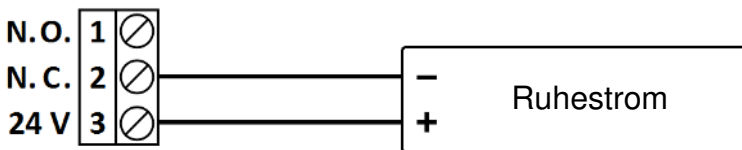


6.2.3. Verriegelungssystem (C4)

Verriegelungssystem nach dem Arbeitsstromprinzip (verriegelt ohne Spannung):



Verriegelungssystem nach dem Ruhestromprinzip (entriegelt ohne Spannung):



Haftmagnet nach dem Ruhestromprinzip:

C0013750



60 kg

C0013760



180 kg

C0013765

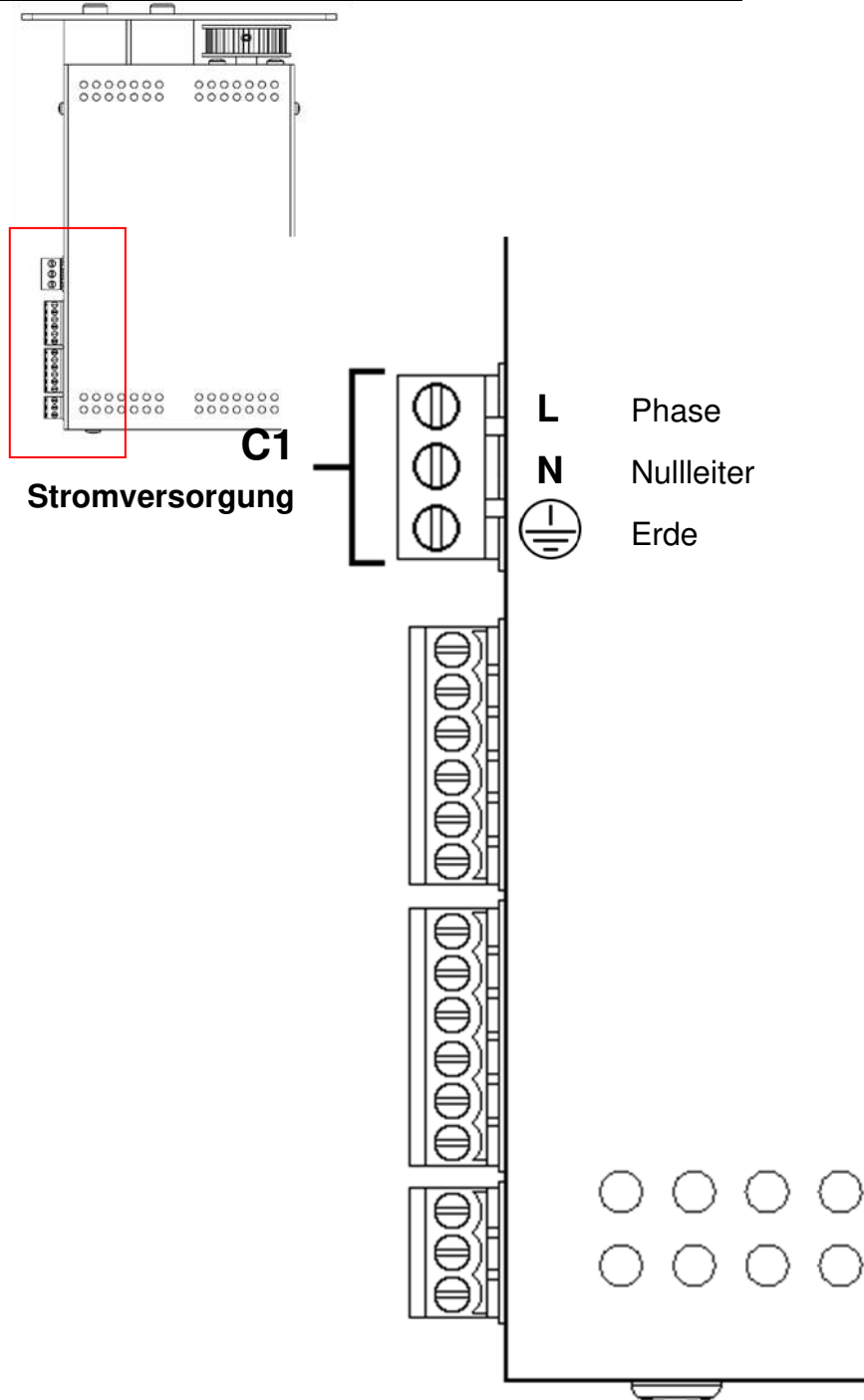


180 kg

6.3. Anschluss der Stromversorgung (C1)

Die Anlage muss mit (P, N, T) einem Trennschalter und externen zweipoligen Leistungsschalter (bzw. Schalter) auf der Oberspannungsseite ausgestattet sein, damit das Produkt gegebenenfalls vom Netz getrennt werden kann.

Anschlussspannung	80 – 264 VAC
Frequenz	47 – 63 Hz
Nennleistung	65 W
Empfohlenes Anschlusskabel	3G0,75 mm ² bei einer Maximallänge von 20 m



7. Montage des Schutzgehäuses

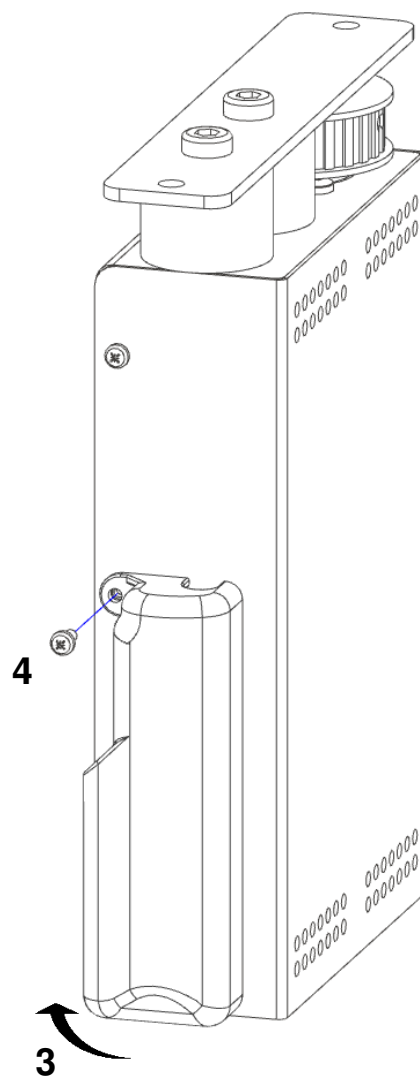
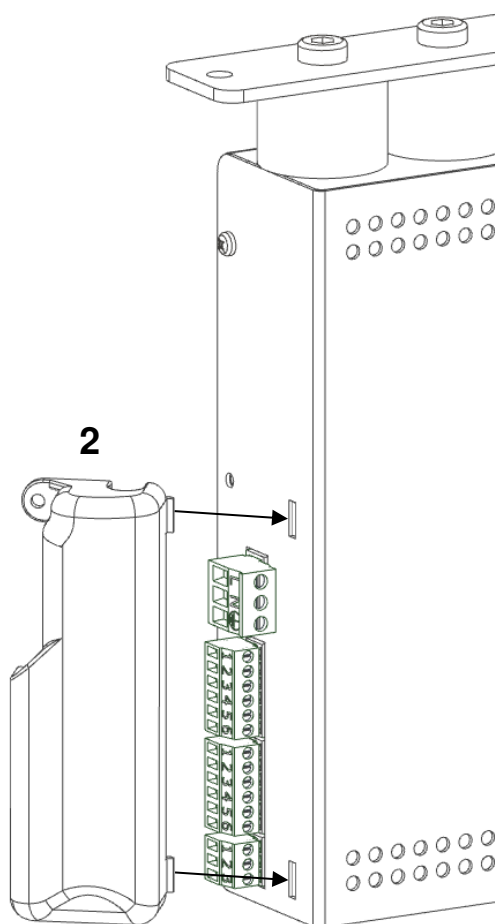
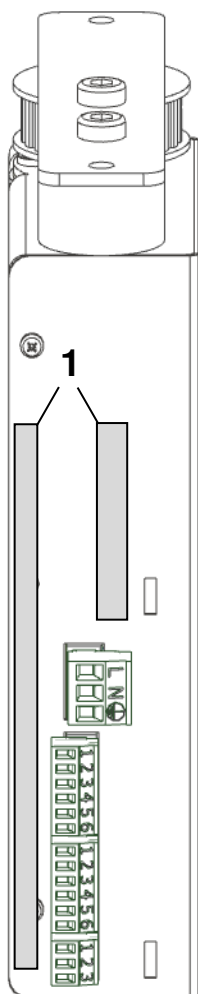
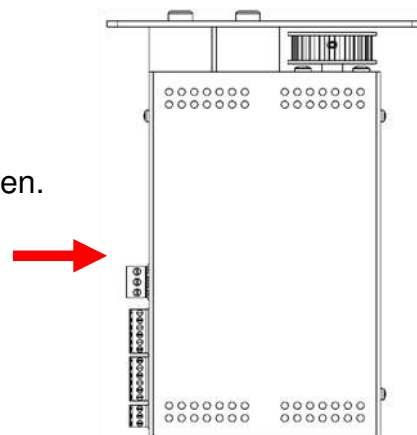
Sobald die elektrischen Anschlussarbeiten abgeschlossen sind, das mitgelieferte Schutzgehäuse installieren.

Schritt 1. Kabel positionieren.

Schritt 2. Das Schutzgehäuse in die Öffnungen einführen.

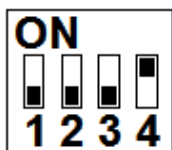
Schritt 3. Das Schutzgehäuse festdrücken und dabei die Kabel führen.

Schritt 4. Die mitgelieferte Schraube einsetzen.



8. Betriebsmodus

8.1. Einstellung der Dipschalter



Dipschalter	OFF	ON
1	Synchronisation Funk und Bluetooth	Anlernen der Endstellungen
2	Umkehrung der Motordrehrichtung	
3	Automatikmodus: Automatisches Schließen der Tür	Manueller Modus: Öffnen und Schließen der Tür auf Anforderung
4	Bluetooth deaktiviert	Bluetooth aktiviert

Hinweis: Standardmäßig stehen die Dipschalter 1, 2 und 3 auf OFF und der Dipschalter 4 auf ON.

8.2. Schließmodus

Automatikmodus (Dipschalter 3 auf OFF):

Impuls auf den Bedientaster	Die Tür öffnet sich Tür schließt automatisch nach ein paar Sekunden (über die App einstellbar)
Impuls auf den Bedientaster, wenn die Tür geöffnet ist	Die Tür bleibt in geöffneter Stellung blockiert
Impuls auf den Schalter während des Schließens	Die Tür öffnet sich

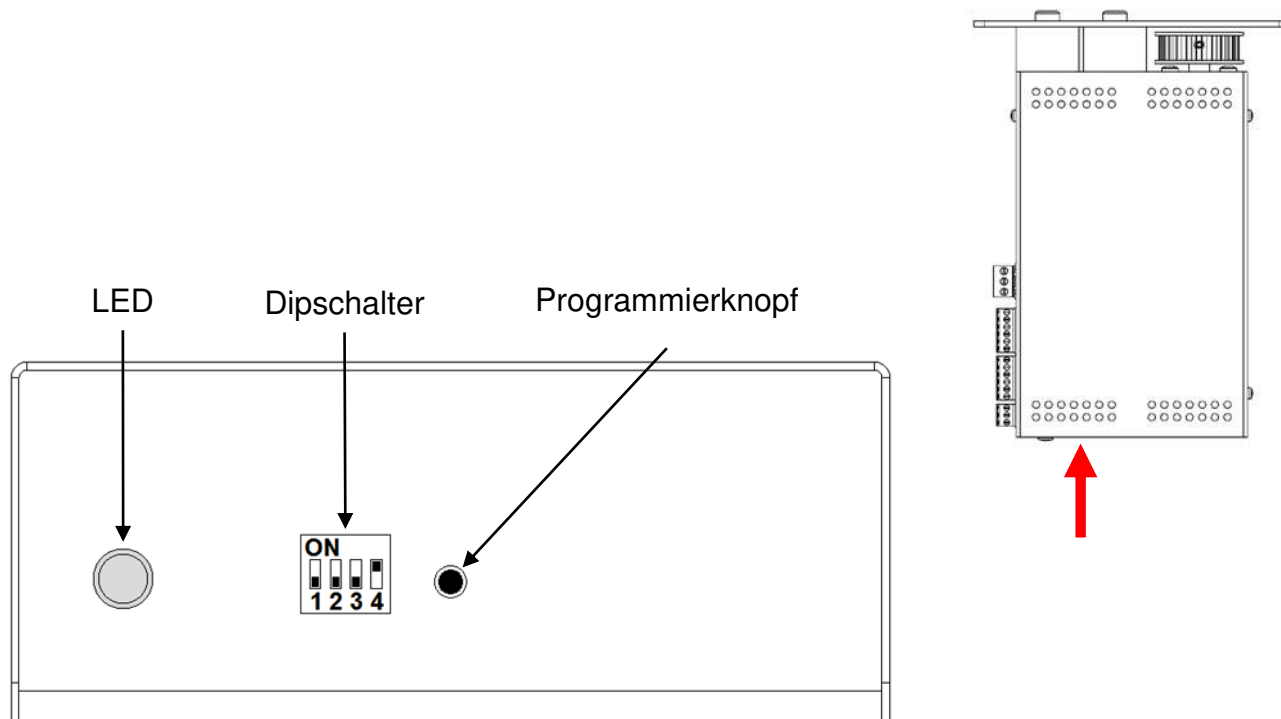
Manueller Modus (Dipschalter 3 auf ON):

Impuls auf den Bedientaster	Die Tür öffnet sich und bleibt in geöffneter Position
Impuls auf den Bedientaster, wenn die Tür geöffnet ist	Die Tür schließt
Impuls auf den Schalter während des Schließens	Die Tür öffnet sich

Hinweis: Der Einsatz von Radar ist mit diesem Betriebsmodus nicht kompatibel.

9. Inbetriebnahme

Vor der Inbetriebnahme des Produkts vergewissern, dass die Tür(en) ohne übermäßige Kraftanstrengung geöffnet werden kann/können. Eine fehlerhafte Montage verbunden mit einer fehlerhaften Ausrichtung der Tür oder erhebliche Reibungen können die ordnungsgemäße Funktion des Antriebs beeinträchtigen. Prüfen, ob das Produkt und die Zubehörteile korrekt angeschlossen sind.



Das Produkt ist mit einem Programmierknopf versehen, mit dem man den Weg jeder Tür bestimmen kann.

Der Antrieb funktioniert nicht, solange das Anlernen nicht erfolgt ist.

Bedienung:

- Das System unter Spannung setzen.
- Wenn Sie sich für ein Produkt mit Funk entschieden haben, weiter mit Teil "6. Funksynchronisation".
- Den Dipschalter 1 auf ON stellen.
- Den Anlernzyklus starten, indem Sie auf den Programmierknopf drücken.
Das System schließt langsam. Öffnet sich dann und schließt langsam wieder.
Anschließend führt es einen Öffnungs- und Schließvorgang durch.
Wenn die Tür(en) geschlossen ist/sind, ist das System betriebsbereit.

Hinweis: Wenn die Tür nach Abschluss des Anlernzyklus geöffnet anstatt geschlossen ist, den Dipschalter 2 umlegen und das Anlernen erneut durchführen, um die Drehrichtung umzudrehen.

10. Einstellung der Parameter



Über die App "Widoor" können die Parameter eingestellt werden. Sie kann in den App-Stores heruntergeladen werden.

10.1. Synchronisation eines Smartphones

- Den Dipschalter Nr. 1 auf OFF und den Dipschalter 4 auf ON stellen.
- Auf den Programmierknopf drücken.
- Die LED leuchtet magentarot.
- Während die LED leuchtet, die Synchronisation über die Smartphone-App starten.
- Die LED blinkt schnell und erlischt:* Das Smartphone ist synchronisiert.

Hinweis: Es ist möglich, mehrere Produkte auf demselben Smartphone und bis zu drei Smartphones für dasselbe Produkt zu synchronisieren. Dazu müssen nur die obigen Schritte wiederholt werden.

Wenn ein viertes Smartphone synchronisiert wird, trennt das Produkt das älteste der verwendeten Smartphones. Um es wieder zu synchronisieren, muss das Produkt zunächst in den Bluetooth-Parametern des Smartphones gelöscht werden.

10.2. Löschen aller Smartphones

- Den Dipschalter Nr. 1 auf OFF stellen.
- Kurz auf den Programmierknopf drücken.
- Die LED leuchtet magentarot.*
- Während die LED leuchtet, lange auf den Programmierknopf drücken.
- Die LED erlischt:* Alle Sender sind gelöscht.

Hinweis: Bei diesem Vorgang werden auch alle Funk-Peripheriegeräte gelöscht.

10.3. Über Smartphone-App einstellbare Parameter

Öffnungsgeschwindigkeit	Bereich: 50 – 350 mm/s *
Schließgeschwindigkeit	Bereich: 50 – 200 mm/s *
Geschwindigkeit am Ende des Öffnungsvorgangs Geschwindigkeit am Ende des Schließvorgangs	Ermöglicht die Einstellung eines sanften Anfahrens der Stopper
Bremskraft beim Öffnungsvorgang	Ermöglicht die Einstellung des Bremsvorgangs abhängig vom Gewicht der Tür
Verzögerung vor dem Schließen	Zeit: 0 – 60 s

* Richtwerte, realisiert mit einer Tür von 50 kg.

Weitere Funktionen sind in der App verfügbar.

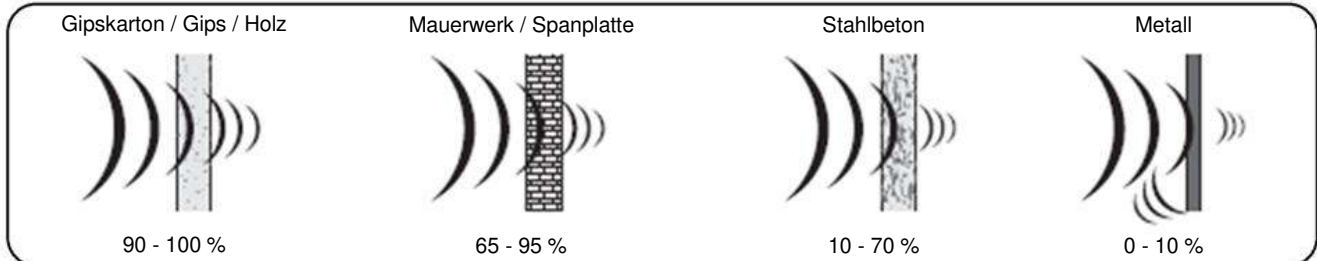
11. Funksynchronisation (Nur Funkversion)

11.1. Technische Daten Funk

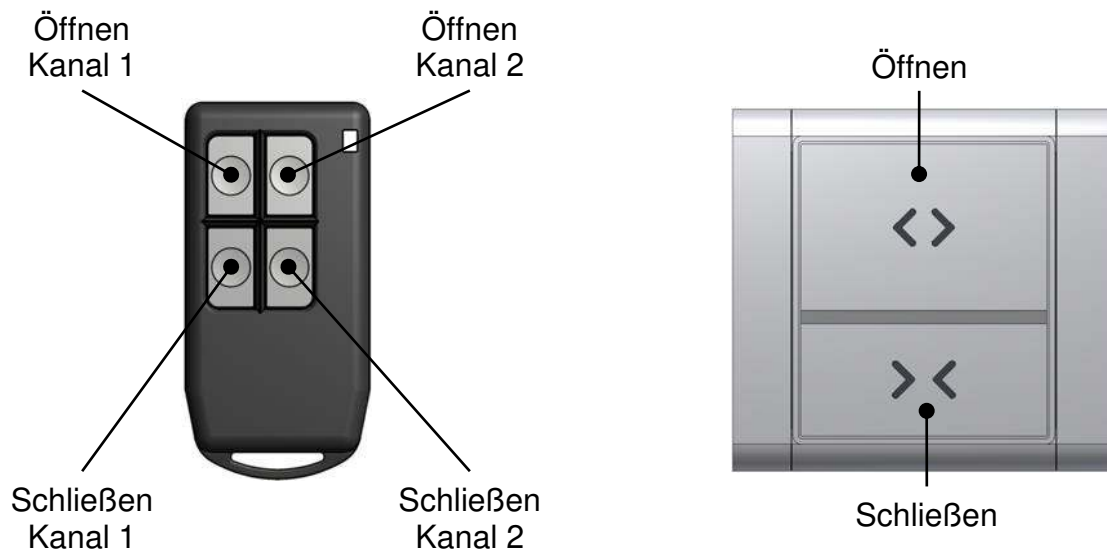
Frequenz: 433,92 MHz

Reichweite der Sender: ca. 70 m im freien Feld*

* Die gute Ausbreitung von Funkwellen hängt von der Art der zu durchquerenden Umgebung ab. Je nach Bauart ist die Reichweite der Funkwellen länger bzw. kürzer:



Bei schlechtem Empfang den Funkverstärker Art.-Nr. C0004760 verwenden.



11.2. Synchronisation eines Schalters oder einer Fernbedienung (Sender)

- Den Dipschalter Nr. 1 auf OFF stellen.
- Kurz auf den Programmierknopf drücken.
- Die LED leuchtet magentarot.*
- Während die LED leuchtet, gleichzeitig auf die Tasten "Öffnen" und "Schließen" des Senders drücken.
- Die LED blinkt schnell magentarot und erlischt:* Der Schalter ist synchronisiert.

Hinweis: Es ist möglich, mehrere Produkte auf demselben Sender oder mehrere Sender für dasselbe Produkt zu synchronisieren. Dazu müssen nur die obigen Schritte wiederholt werden.

11.3. Löschen eines Schalters oder einer Fernbedienung (Sender)

- a. Den Dipschalter Nr. 1 auf OFF stellen.
- b. Kurz auf den Programmierknopf drücken.
- c. *Die LED leuchtet magentarot.*
- d. Während die LED leuchtet, kurz auf den Programmierknopf drücken.
- e. *Die LED blinkt langsam magentarot.*
- f. Während die LED langsam blinkt, gleichzeitig auf die Tasten "Öffnen" und "Schließen" des Senders drücken.
- g. *Die LED blinkt schnell magentarot und erlischt: Der Schalter ist gelöscht.*

11.4. Löschen aller Sender: Schalter und Fernbedienung(en)

- a. Den Dipschalter Nr. 1 auf OFF stellen.
- b. Kurz auf den Programmierknopf drücken.
- c. *Die LED leuchtet magentarot.*
- d. Während die LED leuchtet, lange auf den Programmierknopf drücken.
- e. *Die LED blinkt schnell und erlischt: Alle Sender sind gelöscht.*

Hinweis: Bei diesem Vorgang werden auch alle Bluetooth-Peripheriegeräte gelöscht.

11.5. Sonstige Angaben

Wenn die LED magentarot leuchtet oder langsam magentarot blinkt, verlässt das System diesen Zustand nach 10 Sekunden ohne Betätigung.

12. Zusätzliche Informationen

12.1. Anweisungen durch die LED

Farbe	Status	Bedeutung
Dunkelblau	Blinkend	Öffnungsvorgang läuft.
		Schließvorgang läuft.
	Dauerlicht	Tür offen.
Hellblau (Zyan)	Blinkend	Langsames Anfahren des Stoppers.
Grün	Dauerlicht	Anlernen erforderlich.
	Blinkend	Anlernen läuft.
Violett (Magenta)	Dauerlicht	Synchronisierungsmenü
	Blinkend	Löschmenü.
	Schnell blinkend	Validierung der Funkfernbedienung oder von Bluetooth (Hinzufügen oder Löschen).
Orange	Blinkend	Nullstellung der Parameter.
Rot	Dauerlicht	Anormaler Stopp.
	Schnell blinkend	Problem Funksynchronisation.

12.2. Wiederaufnahme nach einem allgemeinen Stromausfall

Im Fall eines Stromausfalls kann die Tür von Hand in beide Richtungen bewegt werden. Sobald der Strom wiederhergestellt ist, befindet sich die Tür im Wartezustand, was durch die zyan blinkende Leuchtanzeige dargestellt wird. Auf erste Anforderung öffnet sich die Tür und schließt sich anschließend langsam wieder.

12.3. Wiederaufnahme nach Erkennung eines Hindernis

Wird ein Hindernis beim Öffnen erkannt, bleibt die Tür stehen. Auf erste Anforderung öffnet sich die Tür und schließt sich anschließend langsam wieder.

Wird ein Hindernis beim Schließen erkannt, öffnet sich die Tür wieder. Je nach Betriebsmodus:

Im Automatikmodus versucht die Tür nach der Verzögerungszeit wieder zu schließen und zwar höchstens 3 Mal. Wenn die Tür nach 3 Versuchen nicht geschlossen wurde, bleibt sie in geöffneter Position stehen und wartet auf den Befehl zum Schließen.

Im manuellen Modus wartet die Tür auf den Befehl zum Schließen.

13. Diagnosehilfe

Symptom	Mögliche Ursache	Lösung
Der Motor funktioniert nicht	Fehlerhafter Anschluss der Stromversorgung	Anschluss der Stromversorgung prüfen (Kap. 6.3.)
	Das Anlernen wurde nicht korrekt durchgeführt	Anlernprozedur starten (Kap. 9.)
Die Tür schließt, wenn man ein Öffnen anfordert	Die Drehrichtung des Motors ist verkehrt	Dipschalter 2 umschalten
Die Tür öffnet sich nach dem Schließen	Hindernis vorhanden (die rote LED blinkt)	Hindernis entfernen
	Das Anlernen wurde nicht korrekt durchgeführt	Anlernprozedur starten (Kap. 9.)
Der Anlernvorgang ist abgeschlossen und die Tür öffnet nicht auf eine kabelgebundene Anforderung (Knopf)	Fehlerhafter Anschluss der Steuerung	Anschluss der Steuerung prüfen (Kap. 6.)
	Das Anlernen wurde nicht korrekt durchgeführt	Anlernprozedur starten (Kap. 9.)
Der Anlernvorgang ist abgeschlossen und die Tür öffnet nicht auf eine Funkanforderung	Die Batterien des Senders sind defekt	Prüfen und die Batterien der Steuerung ggf. wechseln
	Das Anlernen wurde nicht korrekt durchgeführt	Anlernprozedur starten (Kap. 9.)
	Die Synchronisierung der Funkfernbedienung wurde nicht durchgeführt	Synchronisierung der Funkfernbedienung durchführen (Kap. 9.)
Die Tür öffnet schwergängig	Fehlerhafte Montage der Tür	Montage der Tür prüfen: Diese muss sich leicht von Hand bewegen lassen
	Die Motorgeschwindigkeit ist nicht ausreichend	Die Drehzahl der Tür mit Hilfe der Parameter einstellen
Problem mit einem Smartphone	Synchronisierungsproblem	Hilfe in App ansehen oder erneut synchronisieren
Die Tür schließt nicht	An den Eingängen für Schlösser ist nichts angeschlossen	Eine Lichtschranke anschließen oder eine Brücke einstecken (Kap. 6.)

