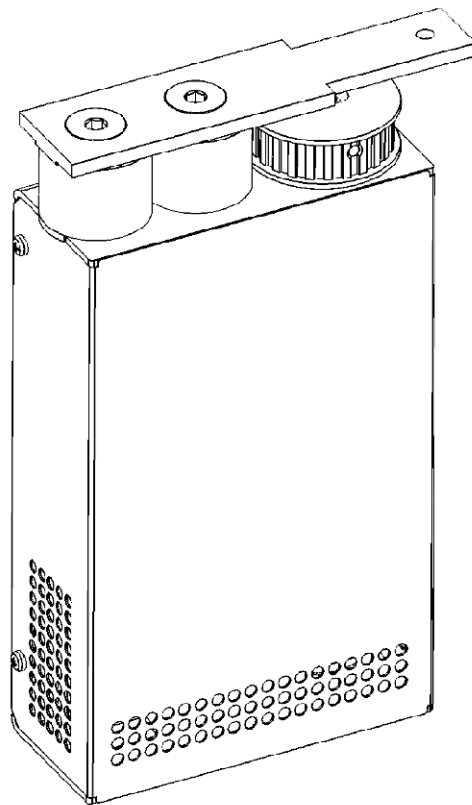


**SLID'UP by MANTION**  
**MONTAGEANLEITUNG**  
**SCHIEBETÜR-MOTOR**  
**SUM300**



[www.tuersystem-shop.de](http://www.tuersystem-shop.de)

# **GARANTIESCHEIN – HINWEISE**

**Wichtige Sicherheitshinweise! Um die Gefährdung von Menschen und Tieren zu vermeiden, sollten diese Hinweise unbedingt befolgt werden. Diese Anleitung bitte aufbewahren.**

Das Produkt ist ausschließlich für das Öffnen bzw. Schließen einer Schiebetür zugelassen. Jeder anderweitige, über den Rahmen dieser Anleitung hinausgehende Gebrauch gilt als unsachgemäß. Der Hersteller bzw. der Händler haftet nicht für Schäden, die durch unsachgemäßen Gebrauch entstehen. Hierfür ist allein der Anwender verantwortlich und er allein haftet für eventuelle Gefahren und Schäden im Zusammenhang mit einem unsachgemäßen Gebrauch des Produktes.

Dieser Antrieb darf nur von Personen in Betrieb genommen werden, die entsprechend über die im Zusammenhang mit Strom, Bohren und der generellen Montage auftretenden Gefahren unterrichtet sind und über die erforderlichen Fachkenntnisse zur sachgerechten Ausführung von Arbeiten an haustechnischen Anlagen verfügen.

Alle Hinweise sind unbedingt zu befolgen, da ein unsachgemäßer Einbau zu Verletzungen führen kann. Halten Sie die Montageschritte ein und beachten Sie die Bedienungsanleitung unter Berücksichtigung der Sicherheitsvorschriften.

Stellen Sie vor Einbau des Antriebs sicher, dass der angetriebene Bereich sowie das komplette Produkt sich in einem einwandfreien Zustand befinden, und überprüfen Sie die Tragfähigkeit des Bauwerks im Hinblick auf die Aufnahme sämtlicher Bestandteile des **SUM300 Motors**.

Der elektrische Anschluss ist nach den im Montageland jeweils geltenden Normen sowie unter Beachtung aller gesetzlichen Auflagen bzw. aller diesbezüglich geltenden Vorschriften durchzuführen. (Elektrische Verträglichkeit: auf dem Produkt angegebene Spannung bzw. Frequenz in Bezug auf diejenige des verwendeten Stromnetzes.) Stellen Sie sicher, dass der Steuerstromkreis spannungslos ist, bevor Sie das Gerät anschließen.

Das System sollte regelmäßig geprüft werden, um etwaige Unwuchten oder Verschleiß- bzw. Beschädigungsspuren frühzeitig zu erkennen. Das Gerät darf nicht verwendet werden, wenn es reparatur- bzw. einstellungsbedürftig ist. Bei Reinigungs- bzw. Wartungs- und Pflegearbeiten muss die Stromzufuhr unterbrochen werden.

Ohne die ausdrückliche, schriftliche Genehmigung von MANTION SMT dürfen an dem Gerät keine Veränderungen vorgenommen bzw. keine zusätzlichen Komponenten verbaut werden, da diese jeweils einen Einfluss auf die Sicherheit haben könnten.

Achten Sie bei der Bedienung des Geräts besonders auf die für Ihre Finger bestehende Quetschgefahr. Bei Nichtbeachtung dieser Sicherheitshinweise und daraus eventuell entstehenden Schäden haftet der Benutzer.

Das Produkt an einem geschlossenen, trockenen Ort bei einer Temperatur von 0°C bis + 45 °C lagern. Bei der Inbetriebnahme hat der Monteur die im Montageland jeweils gültigen Unfallverhütungsvorschriften bzw. Normen zu beachten.

Den Getriebemotor nicht ins Wasser tauchen und nicht bespritzen, nicht ins Feuer werfen und nicht in Berührung mit Flammen bzw. mit einer Wärmequelle bringen.

Keine Haushaltsreiniger bzw. Chemikalien für die Reinigung verwenden. Ausschließlich mit einem feuchten Tuch und milder Seife reinigen.

Verpackungen umweltschonend entsprechend den im jeweiligen Land geltenden Vorschriften entsorgen. Produkte, Vorrichtungen und technische Unterlagen außerhalb der Reichweite von Kindern aufbewahren.

Kinder dürfen nicht mit den fest montierten Steuerungsaggregaten spielen. Fernbedienungen außerhalb der Reichweite von Kindern aufbewahren.

Bei Verwendung eines ungesicherten Schalters achten Sie bitte darauf, dass andere Personen sich in ausreichendem Abstand befinden. Verwenden Sie ausschließlich den von MANTION SMT zugelassenen Verankerungssatz bzw. das entsprechende Bohrmaterial. Weder der Hersteller noch der Händler haften für Schäden, die aus einer anderweitigen Verwendung des Produktes herrühren. Verwenden Sie ausschließlich MANTION SMT Ersatzteile bzw. von MANTION SMT zugelassene Produkte.

## **FUNK-STEUERUNG:**

Der Einsatz der Funkfernbedienung ist nur zulässig, wenn keine Gefahr für Personen bzw. Tiere von einer Störung im Sender bzw. im Empfänger ausgeht, oder wenn solchen Gefahren durch zusätzliche Vorsorgemaßnahmen vorgebeugt wird.

Der Benutzer einer Funk-Fernbedienung ist gegen Funkstörungen, die von anderen Telekommunikationseinrichtungen und fernbedienten Geräten ausgehen, nicht geschützt. Falls größere Funkstörungen auftreten, setzen Sie sich mit der für die Messung von Funkstörungen (Funkpeilung) zuständigen Stelle in Verbindung.

Den Sender nicht an Orten, in denen funkempfindliche Geräte stehen (Flughäfen, Krankenhäuser), bzw. erst nach Ergreifen aller erforderlichen Sicherungsmaßnahmen betreiben.

Die Funk-Steuerung der Flügel kann Gefahren bergen. Deshalb ist sie unter Beachtung folgender Punkte zu benutzen:

1. Achten Sie darauf, dass sich keine Personen oder Tiere bzw. Gegenstände im Bewegungsbereich der Türflügel befinden.
2. Die Bewegung nur dann steuern, wenn eine unmittelbare Sichtkontrolle möglich ist.

Die Fernbedienung ist kein Spielzeug, Kinder dürfen nicht damit spielen. Achten Sie darauf, sie außerhalb der Reichweite von Kindern bzw. Tieren aufzubewahren.

## **GARANTIEBESTIMMUNGEN**

Für die von MANTION SMT hergestellten Produkte gilt eine fünfjährige Garantie ab Lieferdatum des Produktes. Nach Wahl von MANTION SMT ist die Garantie entweder auf den Ersatz oder auf die Reparatur der Produkte beschränkt, die MANTION SMT als fehlerhaft anerkennt, unter der Voraussetzung, dass:

1. nach Erhalt der schriftlichen Zustimmung von MANTION SMT zur Rücksendung der Produkte diese Produkte unverzüglich an MANTION SMT zusammen mit detaillierten Angaben zum Fehler und der Kopie der Rechnung des Monteurs/Händlers mit Angabe des Montagedatums zurückgesendet werden,
2. die Produkte gemäß den Anweisungen und Spezifikationen von MANTION SMT gelagert, montiert, gewartet und verwendet wurden.

Die Garantie ist streng auf die Bestimmungen des vorliegenden Artikels beschränkt. Jede weitere Garantie bzw. Haftung, welche den Nutzungsausfall bzw. Schäden, die unmittelbar bzw. mittelbar aus dem Verkauf oder dem Einsatz der Produkte herrühren, einschließt, ist ausgeschlossen.

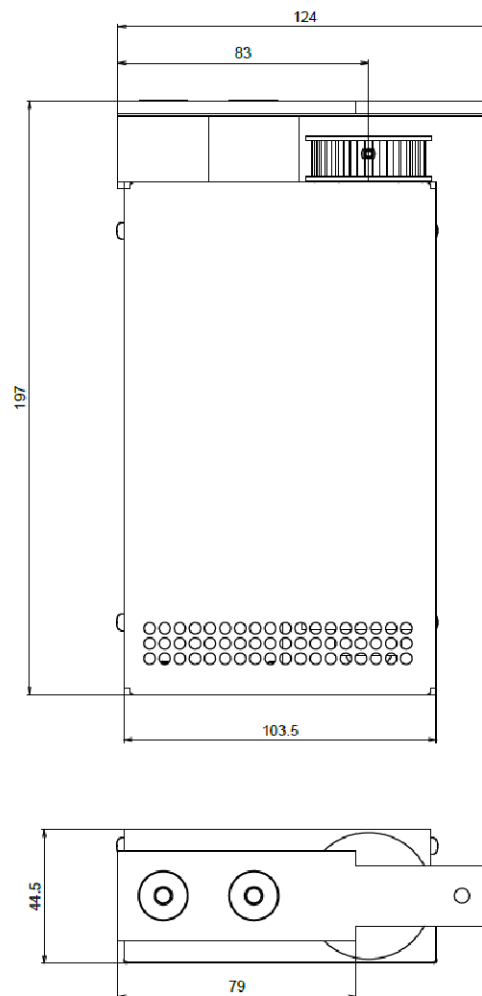
MANTION SMT haftet auf keinen Fall für die Bohr- und Verankerungsbedingungen.

MANTION SMT haftet unter allen Umständen nur für das Produkt. Die Garantie gilt nicht bei Überspannung bzw. Kurzschluss im Zusammenhang mit Anschlussfehlern bzw. Witterungsbedingungen wie z.B. Blitzeinschlag usw. Die Garantie gilt nicht für normale Abnutzung.

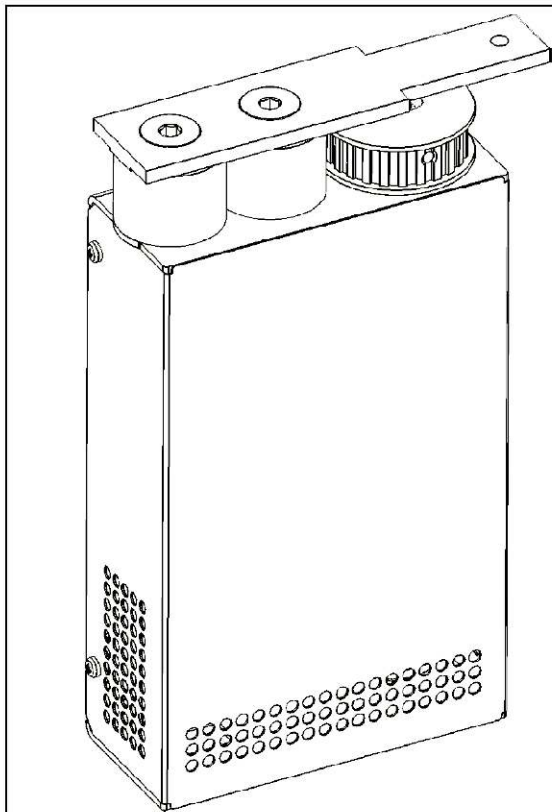
# TECHNISCHE DATEN

Mit diesem Produkt kann das Öffnen und Schließen von Schiebetüren (1 oder 2 Türen) automatisiert werden. Es ist für den Gebrauch im privaten bzw. gewerblichen Bereich gedacht.

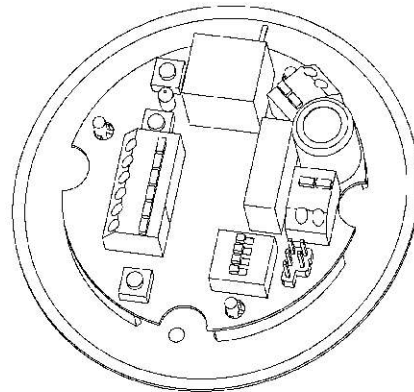
Höchstgewicht je Tür	1 Tür 80 kg 2 Türen 2 x 50 kg
Mindestbreite / Maximalbreite Tür	500 mm / 2000 mm
Anschlussspannung	24V DC
Max. Leistungsaufnahme	75W max.
Interner Schutz durch Sicherung	2,5AT
Empfohlener externer Schutz	thermomagnetischer Schutzschalter 4A, C-Kurve oder gleichwertig
Radiofrequenz	433,92 MHz
Eingänge/Ausgänge	2E / 1S (24VDC-2A)
Max. Geschwindigkeit Türöffnung	~350 mm/s
Betriebstemperatur	-10/+60 °C
Schutzart	IP20



## **BAUSATZ INHALT**



1 Getriebemotoreinheit,  
Schraubenbeutel



Elektronikkarte



Unterputzdose



RJ45 Kabel L=3m

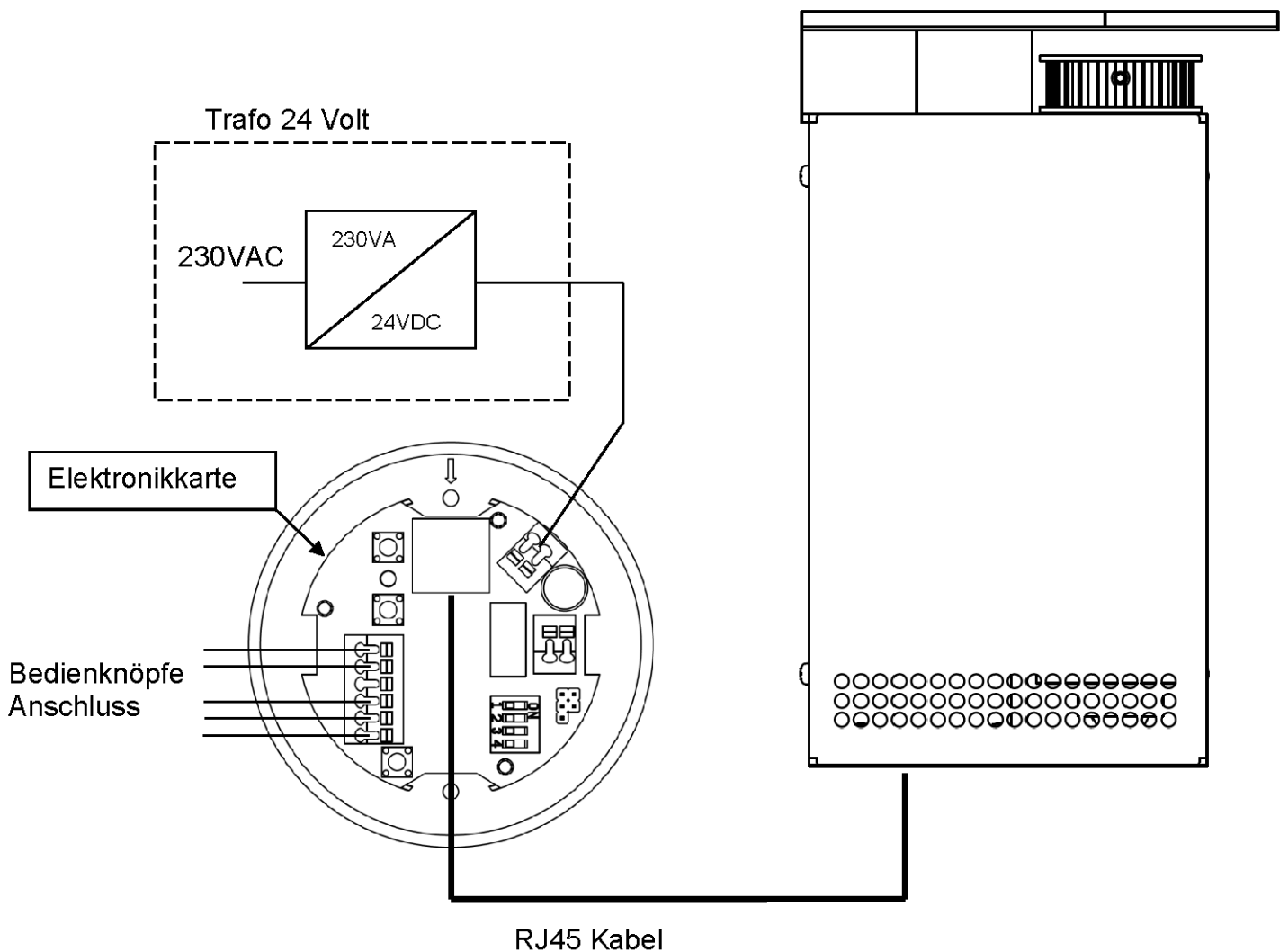
# ELEKTRISCHE VERBINDUNG



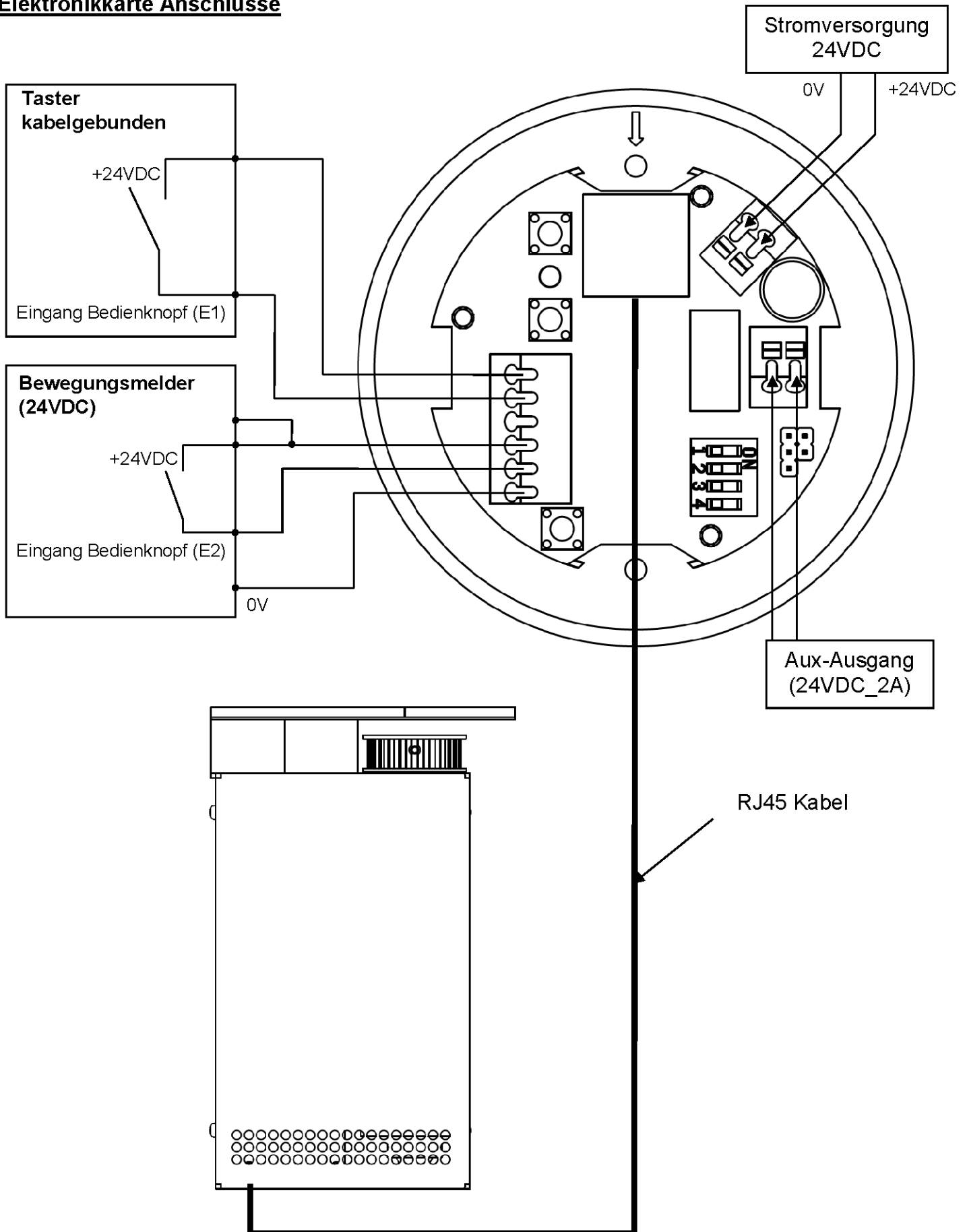
Achten Sie auf Ihre Sicherheit:

- Die elektrische Installation muss unter Beachtung der gültigen nationalen Normen vorgenommen werden sowie entsprechend aller hierfür gesetzlich vorgesehenen und/oder verbindlichen Bestimmungen.
- Für den elektrischen Anschluss muss die Spannung ausgeschaltet werden: Den Strom nicht einschalten, bevor nicht alle Montagearbeiten beendet sind.
- Die Stromversorgung 230VAC-24VDC muss die gültigen Normen erfüllen.
- Keinen anderen RJ45 Kabel benutzen als den mit dem Bausatz gelieferten.

## Schaltplan:



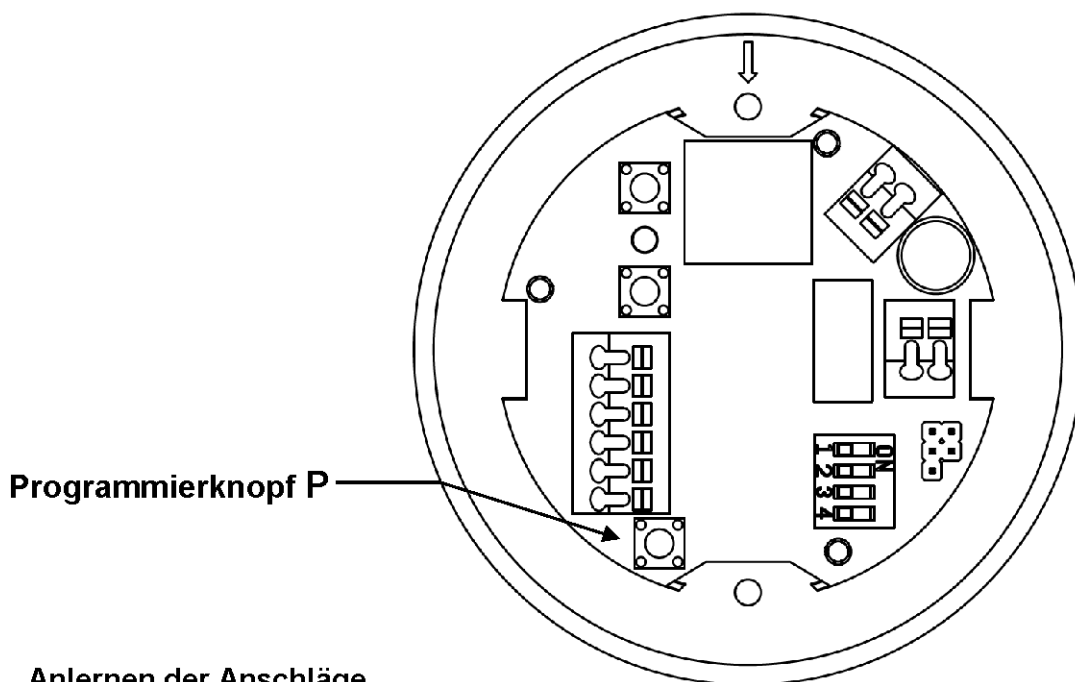
## Elektronikkarte Anschlüsse



Taster müssen immer auf E1 und Bewegungsmelder auf E2 angeschlossen werden.

# INBETRIEBNAHME

Stellen Sie vor Inbetriebnahme des Motors sicher, dass die Türen sich von Hand ohne übermäßigen Kraftaufwand betätigen lassen. Ein falscher Einbau in Verbindung mit einer falschen Ausrichtung der Türen bzw. mit starkem Reiben kann den ordnungsgemäßen Betrieb des Antriebs beeinträchtigen.



## Anlernen der Anschläge

Zum Anlernen des Weges der jeweiligen Türen ist das Produkt mit dem **Programmierknopf P** ausgestattet. Der Antrieb funktioniert erst, nachdem das Anlernen erfolgt ist.

Vorgehen:

- 1) Alle **Dip-Schalter** auf **OFF** stellen.
- 2) Das System anschließen.
- 3) Wenn Sie ein funkgesteuertes Produkt gewählt haben, beachten Sie bitte die Anleitung zur Synchronisation des Funksenders (S. 12 dieser Anleitung).
- 4) Auf den **Programmierknopf P** drücken → das **grüne LED** blinkt und das Anlernen beginnt:
  1. Zyklus: Schließen → Öffnen → Schließen in niedriger Geschwindigkeit
  2. Zyklus: Öffnen → Schließen in normaler Geschwindigkeit

**Achtung:** Das Anlernen kann einige Zeit in Anspruch nehmen. Bewegen Sie die Tür nicht manuell und betätigen Sie keine Taster / Bedienknöpfe bevor das Anlernen abgeschlossen ist.

## Hinweise:

- Ist nach dem Anlernzyklus die Tür geöffnet statt geschlossen, **Dipschalter 3** auf **ON** stellen.
- Bewegt die Tür sich noch sehr langsam, ist das Anlernen noch nicht abgeschlossen.
- Wenn die Anlern-Taste nicht reagiert, System kurz vom Strom trennen.



## **Betriebsarten**

Das System verfügt über 2 Betriebsarten:

### **1.) Dipschalter 1 OFF = Automatisch**

Automatisch: Nach Betätigen des Tasters öffnet sich die Tür, verbleibt einige Sekunden im geöffneten Zustand (Werkseinstellung 4 Sekunden) und geht danach automatisch in die geschlossene Position zurück.

Impuls auf den Taster / Öffnungsknopf	Die Tür öffnet sich → automatisches Schließen der Tür nach 4 Sekunden
Taster / Öffnungsknopf mind. 3 Sekunden gedrückt halten	Die Tür öffnet sich und verbleibt in geöffneter Stellung
Impuls auf den Taster / Schließknopf während des Öffnens	Die Tür schließt sich
Impuls auf den Taster / Schließknopf bei geöffneter Tür	Die Tür schließt sich
Impuls auf den Taster / Öffnungsknopf während des Schließens	Die Tür öffnet sich

### **2.) Dipschalter 1 ON = Manuell**

Manuell: Nach Betätigen des Tasters / Bedienknopfes öffnet sich die Tür und bleibt geöffnet. Bei erneuter Betätigung des Tasters geht die Tür in die geschlossene Position zurück.

**Achtung:** In dieser Betriebsart müssen kabelgebundene Taster auf E1 angeschlossen sein. E2 bleibt ungenutzt.

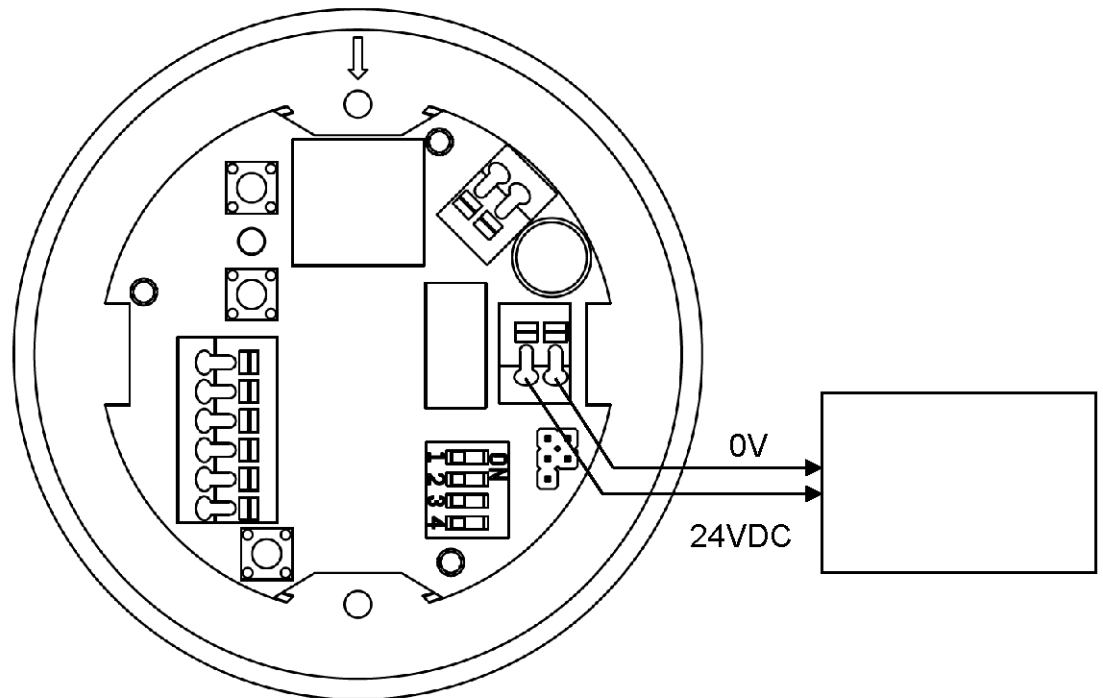
Impuls auf den Taster / Öffnungsknopf	Die Tür öffnet sich und verbleibt in geöffneter Stellung
Impuls auf den Taster / Schließknopf während des Öffnens	Die Tür schließt sich
Impuls auf den Taster / Schließknopf bei geöffneter Tür	Die Tür schließt sich
Impuls auf den Taster / Öffnungsknopf während des Schließens	Die Tür öffnet sich

**Hinweis:** Tritt die Tür beim Schließen bzw. Öffnen auf ein Hindernis, wird die Tür geöffnet bzw. geschlossen. Achtung Quetschgefahr! Beim nächsten Betätigen erfolgt ein erneutes Anlernen.

## Aux-Ausgang

Der Aux-Ausgang ist in Betrieb wenn die Tür geschlossen ist. So kann zum Beispiel eine Türverriegelung gesteuert werden.

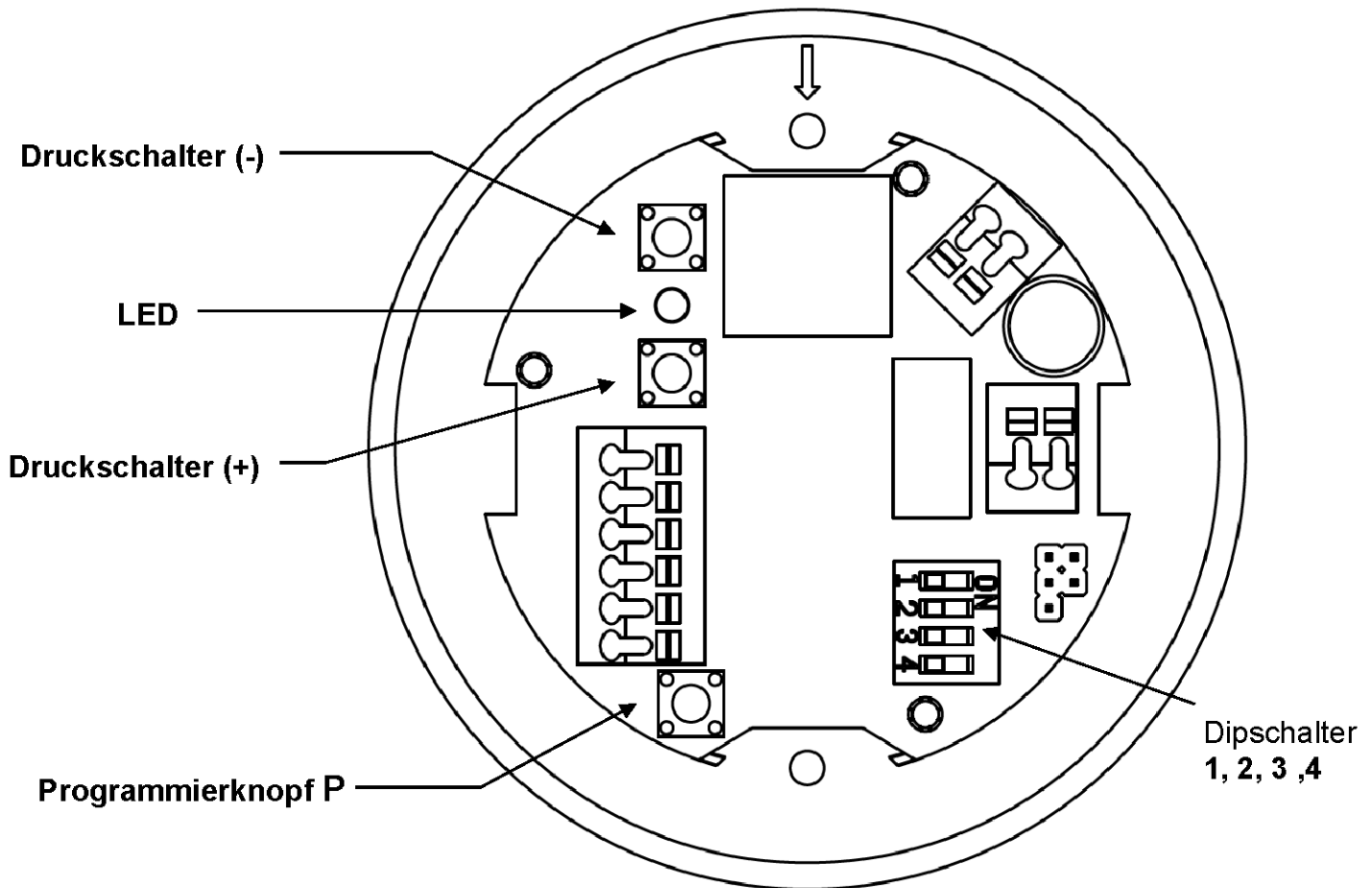
Nach einem Türbefehl erlischt der Aux-Ausgang.



# Parametereinstellung

Folgende Parameter können individuell angepasst werden:

- **Schließgeschwindigkeit:** Geschwindigkeit, mit der die Tür geschlossen wird.
- **Öffnungsgeschwindigkeit:** Geschwindigkeit, mit der die Tür geöffnet wird.
- **Verzögerungszeit in automatischer Betriebsart:** 1-10 Sek. Verzögerung bis zur Türschließung.



## Dipschalter Nutzung

### DIPSCHALTER 1:

- OFF: Automatische Betriebsart: Tür schließt nach einer Verzögerungszeit automatisch.
- ON: Manuelle Betriebsart: Tür schließt nach Betätigung des Tasters.

DIPSCHALTER 2: Parametereinstellung.

DIPSCHALTER 3: Umkehrung der Motordrehrichtung.

DIPSCHALTER 4: Ungenutzt.

## Parametereinstellung

Um die Parameter „Schließgeschwindigkeit“, „Öffnungsgeschwindigkeit“ und „Verzögerungszeit“ individuell anzupassen, gehen Sie bitte wie folgt vor:

### a) Schließgeschwindigkeit:

**Dipschalter 2 = OFF** stellen → Auf **Druckschalter (+)** drücken, um Parameteränderung „Schließgeschwindigkeit“ zu beginnen = LED blinkt → die Geschwindigkeit mit **Druckschalter (+)** erhöhen oder mit **Druckschalter (-)** verringern → **Programmierknopf P** drücken, um die Änderung zu bestätigen.

### b) Öffnungsgeschwindigkeit:

**Dipschalter 2 = ON** stellen → Auf **Druckschalter (+)** drücken, um Parameteränderung „Öffnungsgeschwindigkeit“ zu beginnen = LED blinkt → die Geschwindigkeit mit **Druckschalter (+)** erhöhen oder mit **Druckschalter (-)** verringern → **Programmierknopf P** drücken, um die Änderung zu bestätigen.

### c) Verzögerungszeit:

**Dipschalter 2 = ON** stellen → Auf **Druckschalter (-)** drücken, um Parameteränderung „Verzögerungszeit“ zu beginnen = LED blinkt → die Geschwindigkeit mit **Druckschalter (+)** erhöhen oder mit **Druckschalter (-)** verringern → **Programmierknopf P** drücken, um die Änderung zu bestätigen.

Nachfolgend finden Sie die Parameter übersichtlich in der Tabelle:

	<b>Druckschalter (+)</b>	<b>Druckschalter (-)</b>
<b>Dipschalter 2 OFF</b>	Schließgeschwindigkeit	
<b>Dipschalter 2 ON</b>	Öffnungsgeschwindigkeit	Verzögerungszeit (1 bis 10 Sek.)

### Hinweise:

- Gibt es nach einigen Sekunden keinen Impuls auf **Programmierknopf P**, sind die Änderungen nicht bestätigt.
- Um die Einstellungen zurückzusetzen: Auf **Druckschalter (+)** und **Druckschalter (-)** gleichzeitig drücken, bis die **LED** erst schnell hintereinander blinkt und dann erlischt.

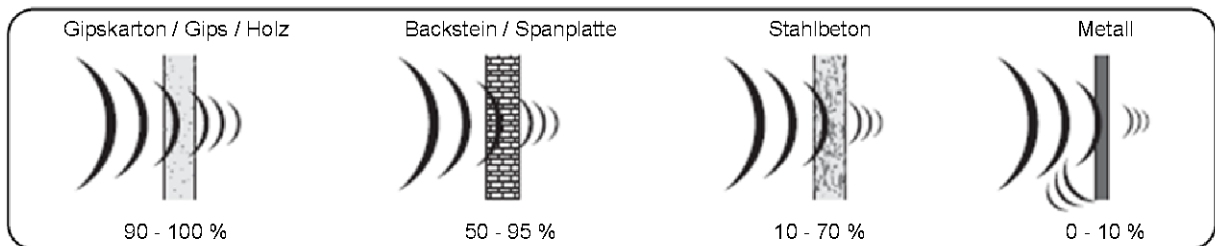
# FUNKSYNCHRONISATION

## 1 – Funkspezifikationen:

Frequenz: 433,92 MHz

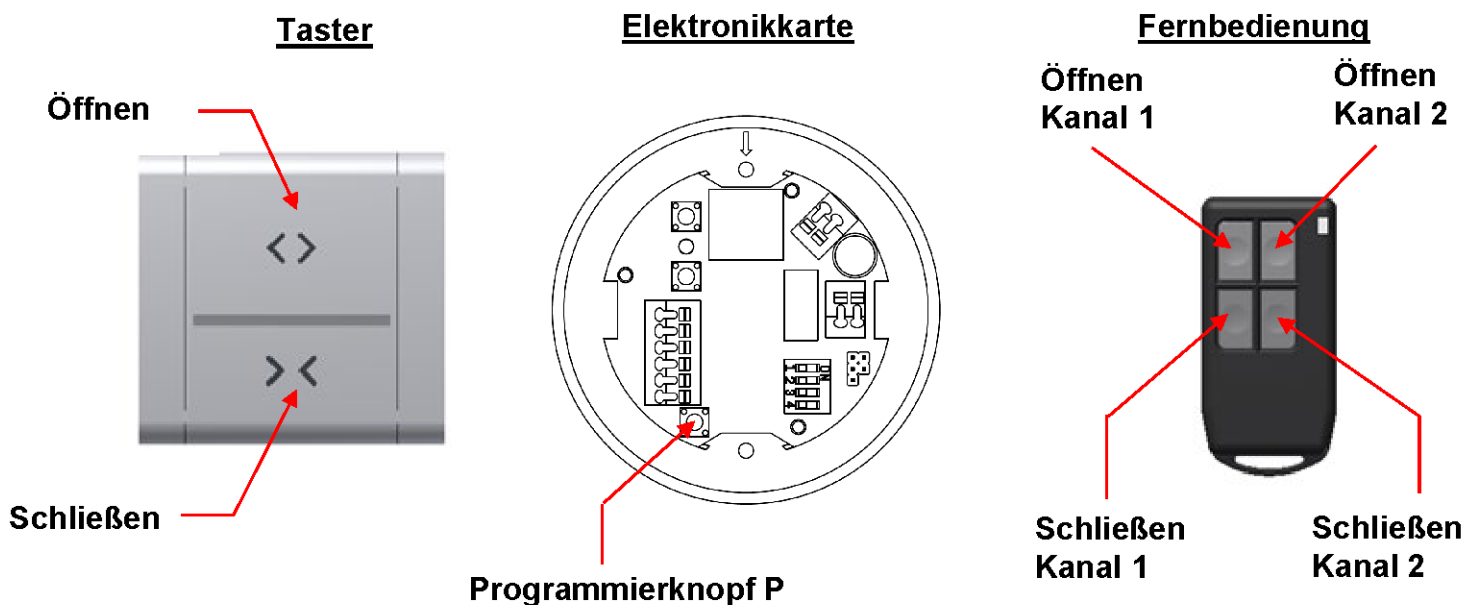
Reichweite der Sender: 70 m im freien Feld\*

\* Die Ausbreitung von Funkwellen hängt von der Art der zu durchquerenden Umgebung ab. Je nach Bebauungsart ist die Reichweite der Funkwellen länger bzw. kürzer:



Bei schlechtem Empfang kann ein Funkverstärker verwendet werden. Wenden Sie sich bei Bedarf an den Händler.

## 2 – Bedienung:



### Synchronisation eines Tasters:

1. Den **Programmierknopf P** für ca. 5 Sekunden gedrückt halten.  
Die **LED** leuchtet auf und bleibt dauerhaft an (Schaltung im Modus „Funksynchronisation“)
2. Während die **LED** leuchtet (Dauerleuchten): die Tasten „**Öffnen**“ und „**Schließen**“ des Tasters **gleichzeitig drücken**.  
Die **LED** blinkt schnell und erlischt: Der Taster ist synchronisiert.

### Synchronisation einer Fernbedienung:

1. Den **Programmierknopf P** für ca. 5 Sekunden gedrückt halten.  
Die **LED** leuchtet auf und bleibt dauerhaft an (Schaltung im Modus „Funksynchronisation“).
2. Während die **LED** leuchtet (Dauerleuchten): die Tasten „**Öffnen**“ und „**Schließen**“ der Fernbedienung **gleichzeitig drücken**.  
Die **LED** blinkt schnell und erlischt: Die Fernbedienung ist synchronisiert.

**Es können mehrere Geräte mit demselben Sender sowie auch mehrere Sender mit demselben Gerät synchronisiert werden.**

**Löschen eines Tasters:**

1. Den **Programmierknopf P** für ca. 5 Sekunden gedrückt halten.  
Die **LED** leuchtet auf und bleibt dauerhaft an (Schaltung im Modus „Funksynchronisation“).
2. Den **Programmierknopf P** kurz drücken.  
Die **LED** blinkt langsam (Schaltung im Modus „Funksynchronisation löschen“).
3. Während die **LED** blinkt, die Tasten „**Öffnen**“ und „**Schließen**“ des Tasters **gleichzeitig drücken**.  
Die LED blinkt schnell und erlischt: der Taster ist gelöscht.

**Löschen einer Fernbedienung:**

1. Den **Programmierknopf P** für ca. 5 Sekunden gedrückt halten.  
Die **LED** leuchtet auf und bleibt dauerhaft an (Schaltung im Modus „Funksynchronisation“).
2. Den **Programmierknopf P** kurz drücken.  
Die **LED** blinkt langsam (Schaltung im Modus „Funksynchronisation löschen“).
3. Während die **LED** blinkt, die Tasten „**Öffnen**“ und „**Schließen**“ der Fernbedienung **gleichzeitig drücken**.  
Die LED blinkt schnell und erlischt: die Fernbedienung ist gelöscht.

**Löschen aller Sender (Taster, Fernbedienung):**

1. Den **Programmierknopf P** für ca. 5 Sekunden gedrückt halten.  
Die **LED** leuchtet auf und bleibt dauerhaft an.
2. Den **Programmierknopf P** für ca. 5 Sekunden gedrückt halten.  
Die **LED** blinkt schnell und erlischt: Es ist kein Sender mehr synchronisiert und das Anlernen ist auch gelöscht → **Werkseinstellung**

**Weitere Informationen**

Wenn die Schaltung auf eine Funkkennung wartet (Dauerleuchten der LED – Speichern – oder langsames Blinken – Löschen), erlischt die LED jeweils nach 20 Sekunden ohne Betätigung: die Schaltung ist dann in den Normalmodus zurückgekehrt und die Befehle müssen von Beginn an neu eingegeben werden.

Wenn die Schaltung sich im Modus „Funksynchronisation löschen“ befindet, wird die LED durch ein kurzes Drücken auf den Programmierknopf ausgeschaltet. Die Schaltung kehrt damit in den normalen Funktionsmodus.

# Produktwartung

Nach der Montage sollten alle 6 Monate folgende Pflegearbeiten und Kontrollen durchgeführt werden:

## Ohne Stromversorgung:

- Die beweglichen Teile reinigen (die Innenkante der Schiene).
- Die Riemenspannung überprüfen.
- Die korrekte Ausrichtung der Türen und die Stellung der Anschläge überprüfen.

## Mit Stromversorgung:

- Die Stabilität der Tür überprüfen. Die Bewegung muss regelmäßig und ohne Reibung sein.
- Den ordentlichen Betrieb der Steuerfunktion überprüfen.

## Problembhebung

Fehlerbeschreibung	Mögliche Ursachen	Lösungen
Motor läuft nicht	Falscher Anschluss des Versorgungsgeräts	Anschluss des Steuergeräts an die Stromversorgung überprüfen
	Anlernen nicht erfolgt	Anlernverfahren starten (s. Bedienungsanleitung)
Der Motor schließt sich, wenn Öffnen angefordert wird.	Umkehrung der Motor Drehrichtung	Den Dipschalter 3 auf ON umschalten (s. die Parametereinstellung Bedienungsanleitung)
Die Tür öffnet sich nach einem Schließvorgang	Hindernis im Weg	Hindernis beseitigen
	Schlechtes Anlernen.	Anlernen wiederholen.
Die Tür schlägt laut auf den Anschlag beim Anlernen	Geschwindigkeit zu hoch	Geschwindigkeit mit Hilfe des Einstellknopfs reduzieren (siehe die Parametereinstellung Bedienungsanleitung)
Das Anlernen ist erfolgt, aber die Tür öffnet sich nicht bei kabelgebundener Steuerung (Bedienknopf)	Falscher Anschluss der Steuerung	Steuerungsanschluss überprüfen
	Schlechtes Anlernen.	Anlernen wiederholen
Das Anlernen ist erfolgt, aber die Tür öffnet sich nicht bei Funksteuerung	Batterie defekt.	Batterie überprüfen und falls erforderlich auswechseln.
	Schlechtes Anlernen.	Anlernen wiederholen
	Synchronisation der Funksteuerung nicht erfolgt	Synchronisation der Funksteuerung durchführen. (s. Bedienungsanleitung)
Die Tür öffnet sich nur schwer.	Falscher Einbau der Tür	Türmontage überprüfen. Diese muss sich von Hand leicht betätigen lassen.
	Motordrehzahl unzureichend.	Türgeschwindigkeit mit Hilfe des Einstellknopfs einstellen (s. die Parametereinstellung Bedienungsanleitung)
Der Antrieb ist laut (Klappergeräusch)	Riemen locker	Riemen einstellen