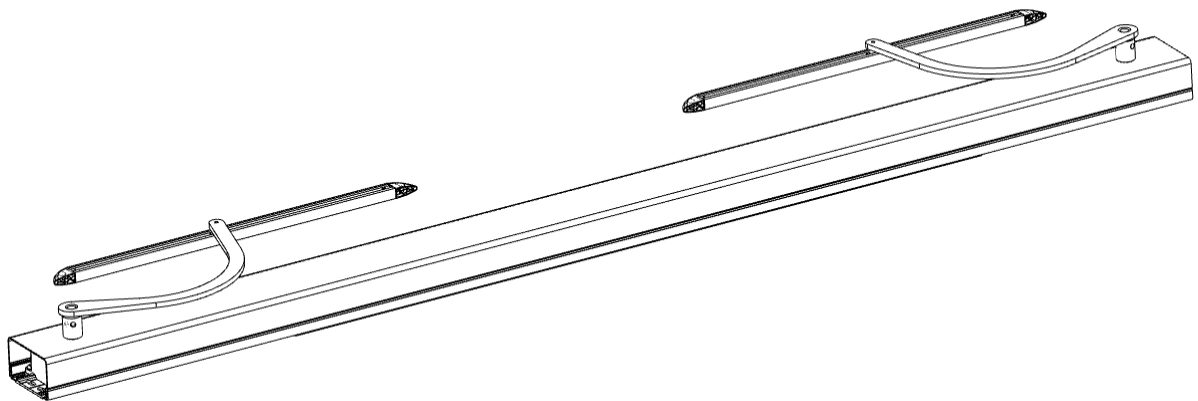




# EINBAUANLEITUNG KLAPPLADENANTRIEB

## WINEO



VERSION 1-03 DE

[www.slidup.net](http://www.slidup.net)



## **GARANTIESCHEIN – WARNUNG**

**Wichtige Sicherheitshinweise. Für die Sicherheit der Personen ist es wichtig, diese Anleitung zu befolgen; bewahren Sie diese Anleitung auf.**

Das Produkt WINEO ist ausschließlich zum Öffnen und Schließen von Klappläden bestimmt. Jeder andere Gebrauch über den Rahmen dieser Anleitung hinaus gilt als unsachgemäß. Der Hersteller bzw. der Lieferant haften nicht für Schäden, die aus einer solchen unsachgemäßen Nutzung entstehen. Hierfür wäre der Anwender allein verantwortlich und er würde allein für eventuelle Gefahren im Zusammenhang mit einem nicht bestimmungsgemäßen Gebrauch des Produktes haften.

Kinder ab 8 Jahren und Personen mit reduzierten physischen, sensorischen oder geistigen Fähigkeiten oder Mangel an Erfahrung und Wissen dürfen das Gerät benutzen, wenn sie ordnungsgemäß beaufsichtigt werden oder wenn sie in den sicheren Gebrauch des Geräts eingewiesen werden und wenn die bestehenden Gefahren erkannt werden.

Dieser Antrieb darf nur von Personen in Betrieb genommen werden, die über die von Elektro- bzw. Bohrarbeiten ausgehenden Gefahren informiert sind und über die erforderliche Qualifikation zum fachgemäßen Ausführen von Arbeiten an haustechnischen Anlagen verfügen.

Wenn das Anschlusskabel dieses Geräts beschädigt ist, muss es durch den Hersteller, dessen Kundendienst oder durch einen ähnlich qualifizierten Fachmann ersetzt werden, um jegliche Gefährdung zu vermeiden.

Alle Hinweise genau befolgen, denn ein unsachgemäßer Aufbau kann zu Verletzungen führen. Beachten Sie bitte die Montageschritte sowie die Bedienungsanleitung unter Berücksichtigung der Sicherheitsregeln.

Vor dem Einbau des Motorantriebs ist zu prüfen, ob sich der angetriebene Teil in gutem mechanischem Zustand befindet und ob das Produkt WINEO vollständig ist. Weiterhin ist die Tragfähigkeit der Konstruktion zur Aufnahme des gesamten Produkts WINEO zu prüfen.

Das Produkt muss durch Fachpersonal bzw. durch Personen, die von MANTION SMT zugelassen sind, montiert werden.

Der elektrische Anschluss ist nach den geltenden nationalen Normen unter Einhaltung aller diesbezüglich gesetzlich vorgeschriebenen oder/und aller geltenden Pflichten durchzuführen.  
(Elektrische Kompatibilität der auf dem Produkt angegebenen Spannung und Frequenz mit der des verwendeten Stromnetzes).  
Schließen Sie das Gerät erst an, wenn Sie sich vergewissert haben, dass der Versorgungsstromkreis spannungslos ist.

Überprüfen Sie die Montage regelmäßig, um eine mögliche fehlerhafte Gewichtsverteilung bzw. Abnutzungs- oder Beschädigungsspuren sofort zu erkennen. Verwenden Sie das Produkt nicht, wenn eine Reparatur oder ein Nachjustieren erforderlich sind.  
Während Reinigungs- bzw. anderer Wartungsarbeiten ist das Gerät vom Strom zu trennen.

Ohne schriftliche Genehmigung von MANTION SMT dürfen am Gerät keine Veränderung vorgenommen und keine zusätzlichen Komponenten angebracht werden, die eine Auswirkung auf die Sicherheit des Geräts haben könnten.

Achten Sie bei der Bedienung des Geräts besonders auf die für Ihre Finger bestehende Quetschgefahr. Für Verstöße gegen diese Sicherheitsregeln und für Schäden, die eventuell dadurch verursacht werden haftet allein der Benutzer.

Das Produkt muss an einem trockenen, geschlossenen Ort bei einer Temperatur von 0°C bis + 45°C gelagert werden.  
Bei der Inbetriebnahme ist der Installateur verpflichtet, die im jeweiligen Land geltenden Unfallverhütungsvorschriften bzw. Normen zu beachten.

Das Produkt nicht ins Wasser tauchen bzw. nicht mit Wasser bespritzen.

Nicht ins Feuer werfen und nicht in Berührung mit einer Flamme bzw. einer Hitzequelle bringen.

Für die Reinigung dürfen keine chemischen Haushaltsreiniger verwendet werden. Ausschließlich mit einem feuchten Schwamm und Seife reinigen.

Verpackungen dürfen nicht in die Umwelt weggeworfen werden. Bei der Entsorgung sind die im jeweiligen Land geltenden Normen zu beachten.

Bewahren Sie die Produkte, die Vorrichtungen und die Dokumentation außerhalb der Reichweite von Kindern auf.

Lassen Sie Kinder nicht mit den fest eingebauten Steuerungsaggregaten spielen. Halten Sie Fernbedienungen außerhalb der Reichweite von Kindern.

Achten Sie bei Verwendung eines Schalters ohne Sperrschaltung darauf, dass andere Personen sich in ausreichender Entfernung befinden.

### **FUNKSTEUERUNG:**

Der Einsatz der Funkfernbedienung ist nur genehmigt, wenn eine Störung im Sender bzw. Empfänger keinerlei Gefahr für Menschen bzw. Tiere darstellt bzw. wenn der Schutz vor solchen Gefahren durch Zusatzmaßnahmen gewährleistet ist.

Für den Benutzer der Funk-Fernbedienung besteht keinerlei Schutz gegen die Störungen, die durch andere Telekommunikationsanlagen bzw. ferngesteuerte Geräte verursacht werden. Falls erhebliche Störungen auftreten, setzen Sie sich bitte mit der für die Messung von Funkstörungen (Funkpeilung) zuständigen Stelle in Verbindung.

An Orten, die in Bezug auf Funkübertragungen sensibel sind (Flughäfen, Krankenhäuser), darf der Funksender nicht bzw. erst nach Ergreifen aller erforderlichen Sicherheitsmaßnahmen benutzt werden.

Die Funk-Fernbedienung für die Klappläden kann eine Gefahrenquelle darstellen. Deshalb sind folgende Punkte bei der Benutzung zu beachten:

1. Achten Sie darauf, dass sich weder Personen noch Gegenstände im Bewegungsbereich der Flügel befinden.
2. Steuern Sie die Bewegung nur, wenn eine direkte Sichtkontrolle möglich ist.

Die Funk-Fernbedienung ist kein Spielzeug. Lassen Sie Kinder nicht damit spielen. Achten Sie darauf, dass sie nicht in Reichweite von Kindern bzw. Tieren liegt.

### **ANWENDUNGSBESTIMMUNGEN DER GARANTIE**

Für das Produkt WINEO gilt eine Garantie von 5 (fünf) Jahren ab Auslieferungsdatum.

Die Garantie ist nach Wahl von MANTION SMT entweder auf den Ersatz oder auf die Reparatur der Produkte, die von MANTION SMT als fehlerhaft anerkannt werden, beschränkt unter der Voraussetzung, dass:

1. nach Einholen der schriftlichen Zustimmung von MANTION SMT zur Rücksendung der Produkte diese Produkte unverzüglich an MANTION SMT zusammen mit detaillierten Angaben zum Fehler und einer Kopie der Rechnung des Monteurs/Händlers mit Angabe des Montagedatums zurückgesendet werden.
2. die Produkte gemäß den Anweisungen und Spezifikationen von MANTION SMT gelagert, montiert, gewartet und verwendet wurden.

Die Garantie beschränkt sich streng auf die Bestimmungen des vorliegenden Paragraphen. Jede weitere Garantie bzw. Haftung, welche den Nutzungsausfall bzw. Schäden einschließt, die unmittelbar bzw. mittelbar aus dem Verkauf oder dem Einsatz der Produkte herrühren, ist ausgeschlossen.

MANTION SMT lehnt jede Haftung für die Montagebedingungen des Produktes ab.

MANTION SMT haftet unter allen Umständen nur für das Produkt WINEO. Die Garantie gilt nicht bei Überspannung bzw. Kurzschluss z.B. im Zusammenhang mit Anschlussfehlern bzw. Witterungsbedingungen wie Blitzeinschlag usw. Die Garantie gilt nicht für normale Abnutzung.

# TECHNISCHE DATEN

Mit dem Produkt WINEO lassen sich Klappläden (mit einem bzw. zwei Flügeln) automatisch öffnen und schließen. Das Produkt ist für den Haushaltsgebrauch bestimmt. Das Produkt ist ausschließlich für den Einbau unter dem Fenstersturz bestimmt.

<b>Mindestbreite / Flügel</b>	<b>0,40 m*</b>
<b>Höchstbreite / Flügel</b>	<b>0,8 m*</b>
<b>Maximale Fläche / Flügel</b>	<b>1,6 m<sup>2</sup>*</b>
<b>Höchstgewicht je Flügel</b>	<b>50 kg</b>
<b>Max. Leistungsaufnahme</b>	<b>100 W</b>
<b>Anschlussspannung</b>	<b>195/230 V AC - 50/60 Hz</b>
<b>Motorspannung</b>	<b>24 V DC</b>
<b>Motordrehmoment</b>	<b>25 Nm</b>
<b>Schutzklasse</b>	<b>IP24</b>
<b>Endschalterart</b>	<b>dynamisch (Umkehr bei Hindernis)</b>
<b>Öffnungs- bzw. Schließzeit</b>	<b>16 s</b>
<b>S3 - Periodischer Intervallzyklus</b>	<b>Bedienung 30 Sek. alle 10 Minuten</b>
<b>Motordrehzahl</b>	<b>2 U./Min.</b>
<b>Betriebstemperatur</b>	<b>-20 / +60°C</b>
<b>Funkfrequenz</b>	<b>433,92 MHz</b>
<b>Leistungsaufnahme im Standby-Modus</b>	<b>&lt;2 W</b>
<b>Farbe</b>	<b>weiß oder schwarz</b>

\* Für alle anderen Dimensionen, kontaktieren Sie uns.

**Alle Angaben in dieser Tabelle sind von MANTION SMT unverbindlich mitgeteilte Richtwerte, die von den jeweiligen Einsatzbedingungen (Wind, Zustand der Angeln) abhängig sind.**



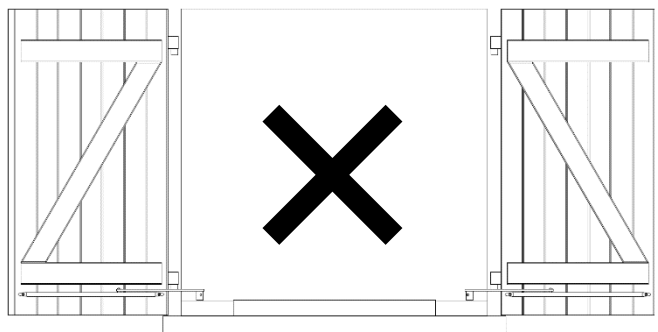
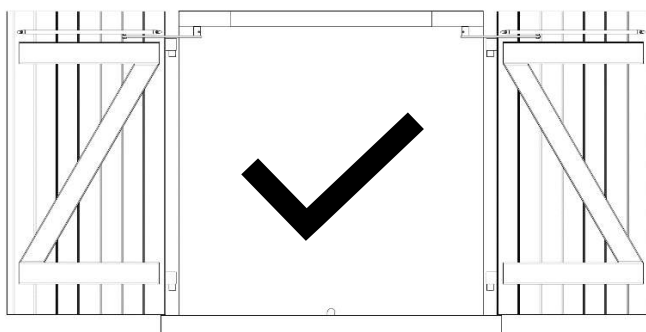
Wir empfehlen Ihnen, WINEO bei starkem Wind nicht zu betätigen, um eine Beschädigung der Fensterläden sowie des Geräts zu vermeiden.



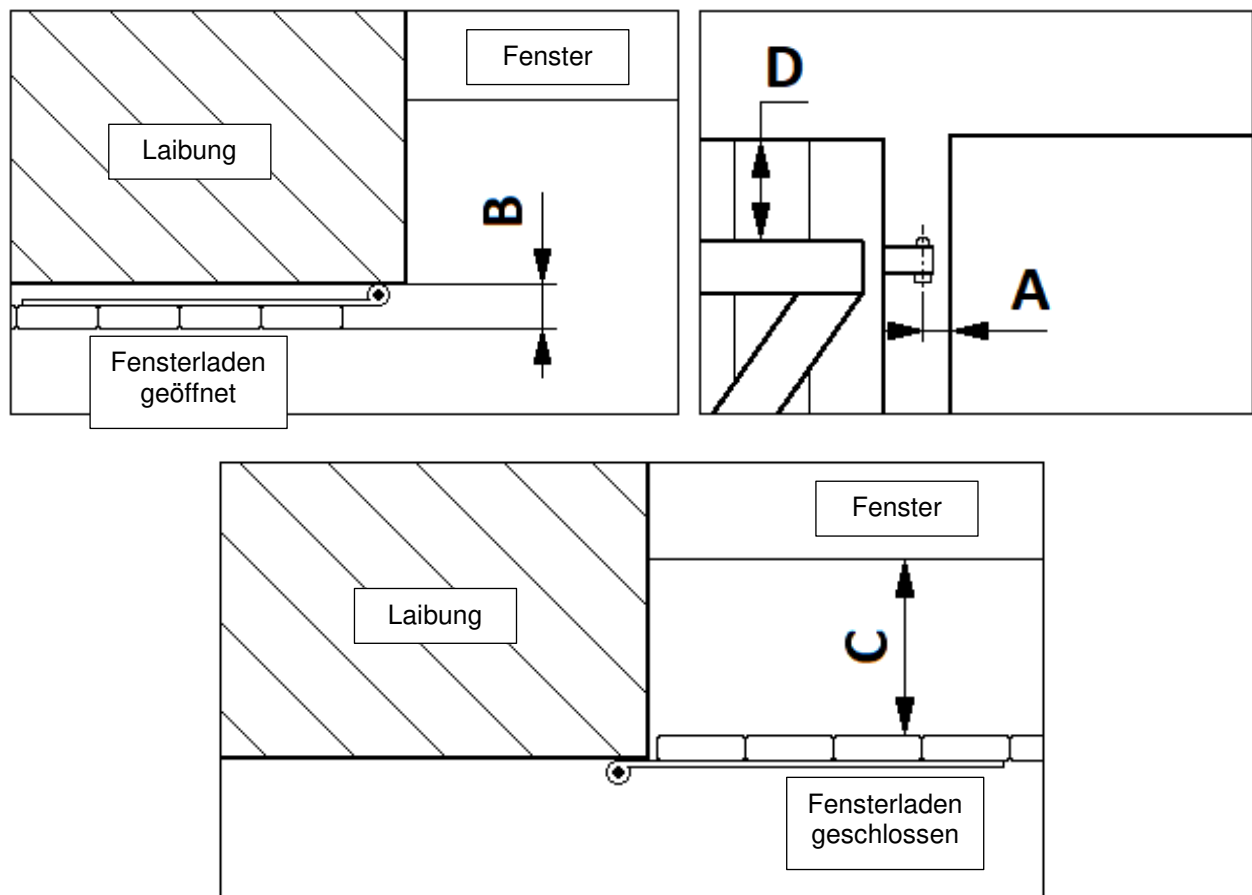
Fenstersturz Montage **OK**

Die fensterbanke montage

**IST NICHT EMPFOHLEN**



## ZU ÜBERPRÜFENDE MASSE



**Maß A:** Abstand Laibung/Außenseite des Fensterladens: je nach Schwenkarm, vergleiche hierzu die entsprechende Tabelle auf S.6.

**Maß B:** Abstand Rahmen / Kloben: je nach Schwenkarm, vergleiche hierzu die entsprechende Tabelle auf S. 6.

**Maß C:** Abstand zwischen Fenster und geschlossenem Fensterladen: je nach Schwenkarm, vergleiche hierzu die entsprechende Tabelle auf S. 6.

**Maß D:** Abstand zwischen Fensterladenoberkante und horizontaler Strebe = min. 90 mm wenn es eine Horizontale Ladenwinkel gibt, wenn gibt es nicht = min. 70 mm.

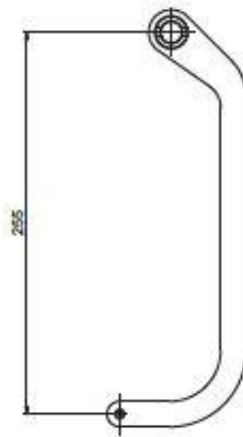
### MATERIALLISTE FÜR DEN EINBAU:

- A: Bleistift
- B: Hammer
- C: Pozidriv“-Schraubendreher Nr. 1
- D: Bohrmaschine + Betonbohrer, 6 mm
- E: Wasserwaage
- F: Mitgelieferter 6-Kant-Stiftschlüssel, 2,5 mm
- G: Torx-Schlüssel Tx 30
- H: Holzbohrer, 5mm und 20mm



# Geeignete Abmessung für Schwenkarm W3

Schwenkarm W3

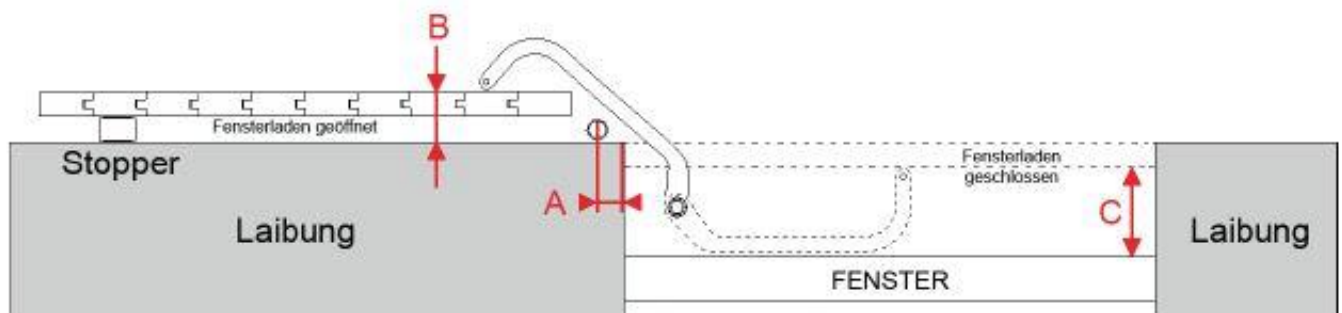


Hinweis	Name
K0000854	Links W3* Weiß RAL 9010
K0000854N	Links W3* schwarz RAL 9005
K0000854BR	Links W3* roh (zu lackieren)
K0000864	Rechts W3* Weiß RAL 9010
K0000864N	Rechts W3* schwarz RAL 9005
K0000864BR	Rechts W3* roh (zu lackieren)

\* Innenansicht

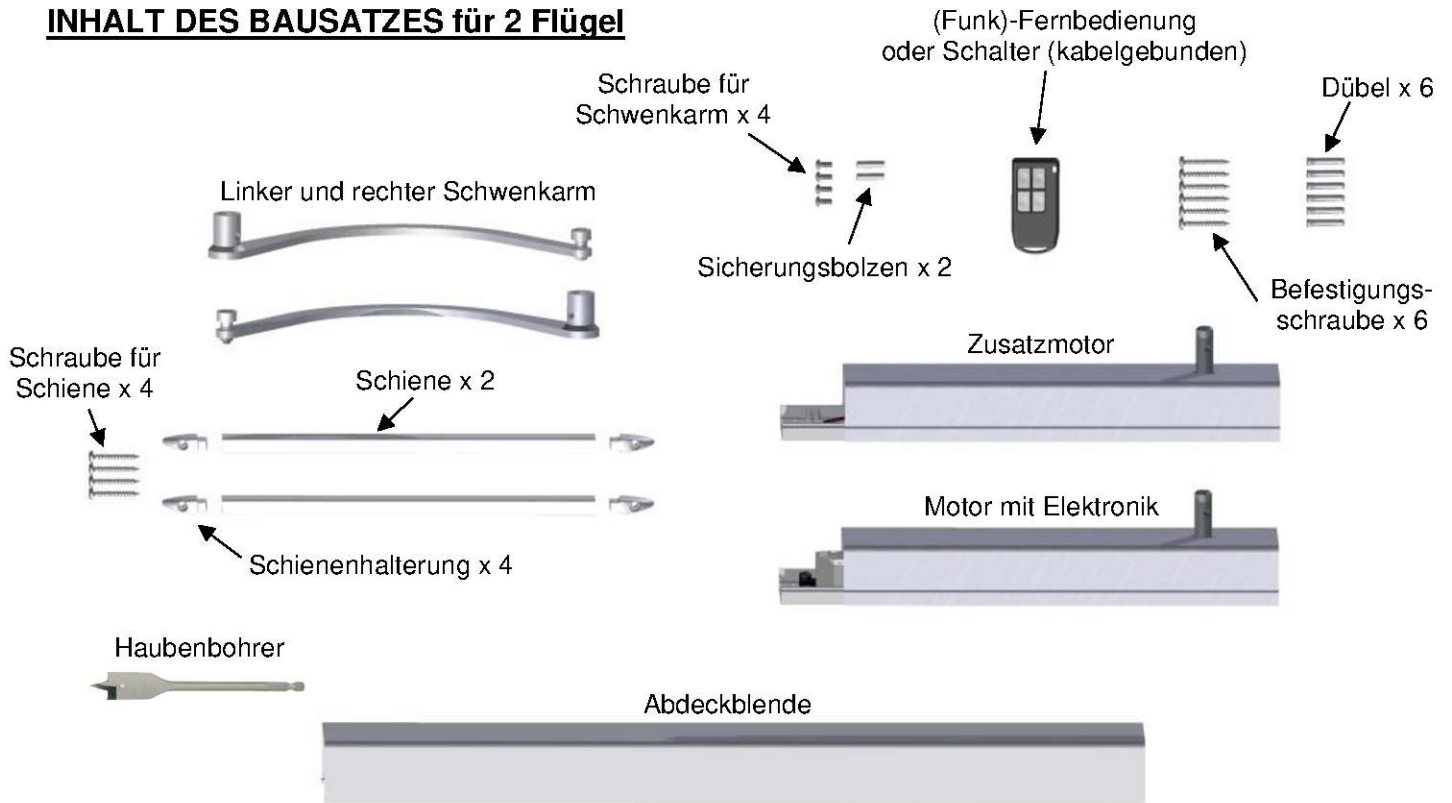
**Für eine Tiefe C ≥ 100 mm und einer Ladenstärke von 28 mm**

A \ B	20 - 30	30 - 40	40 - 50	50 - 60	60 - 70	70 - 80	80 - 90	90 - 100	100 - 110	110 - 120	120 - 130	130 - 140	140 - 150
0 - 5													
5 - 10													
10 - 15													
15 - 20													
20 - 25													
25 - 30													
30 - 35													
35 - 40													
40 - 45													
45 - 50													
50 - 55													
55 - 60													
60 - 65													
65 - 70													
70 - 75													

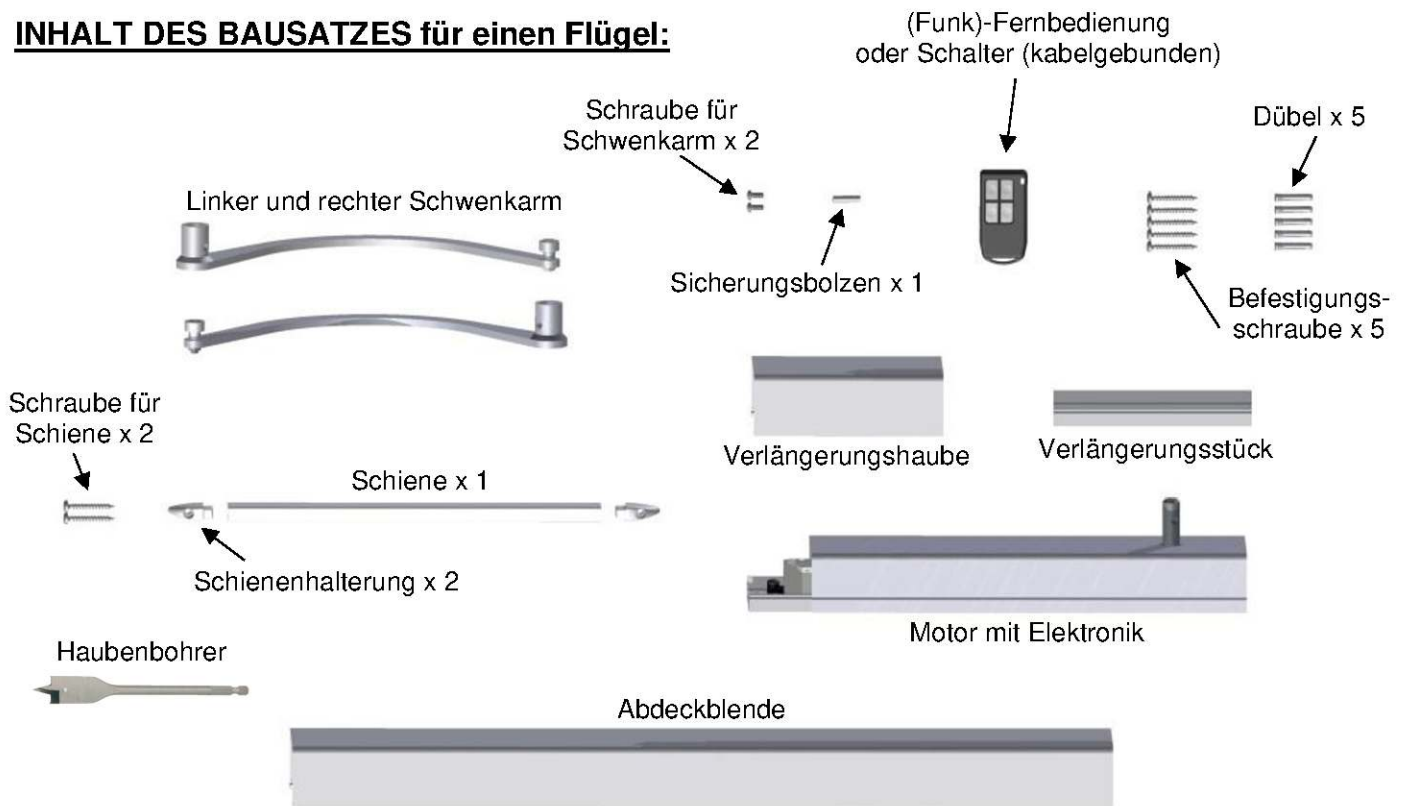


\*Andere Armgrößen optional

## INHALT DES BAUSATZES für 2 Flügel

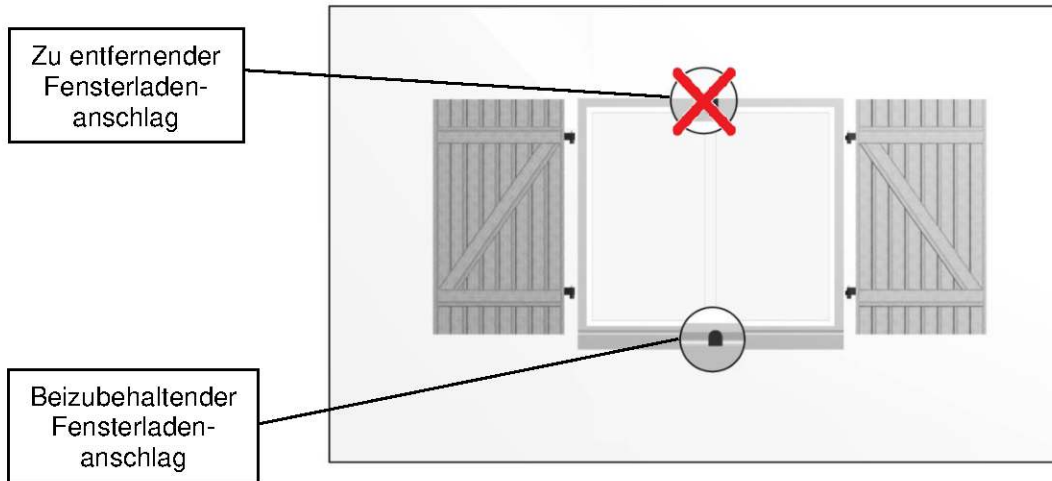


## INHALT DES BAUSATZES für einen Flügel:



# **1 VOR DEM EINBAU**

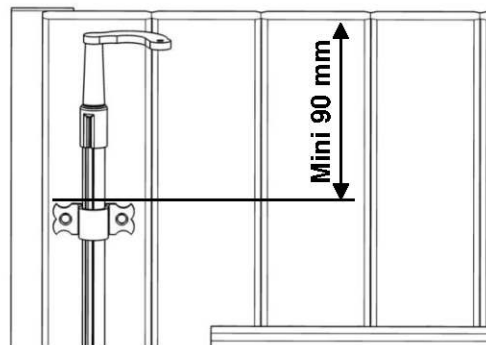
## **1.1 Veränderung der Fensterladenanschläge.**



Um eine ordnungsgemäße Funktion des Produktes zu gewährleisten, muss der untere Fensterladenanschlag vorhanden sein.

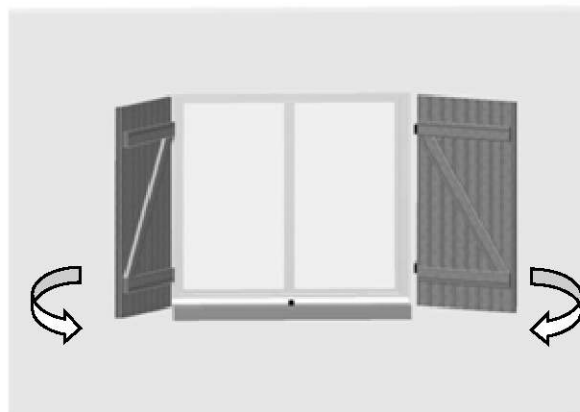
## **1.2 Veränderung der Fensterladenbeschläge.**

Bei einem Drehstangenverschluss wird der obere Teil gelöst, um einen Durchlass für das Produkt zu schaffen.



## **1.3 Korrekte Drehbewegung der Fensterläden überprüfen.**

Die Fensterläden müssen sich ohne Widerstand und ohne Kraftaufwand betätigen lassen, andernfalls kann die Funktionstüchtigkeit von WINEO beeinträchtigt werden.





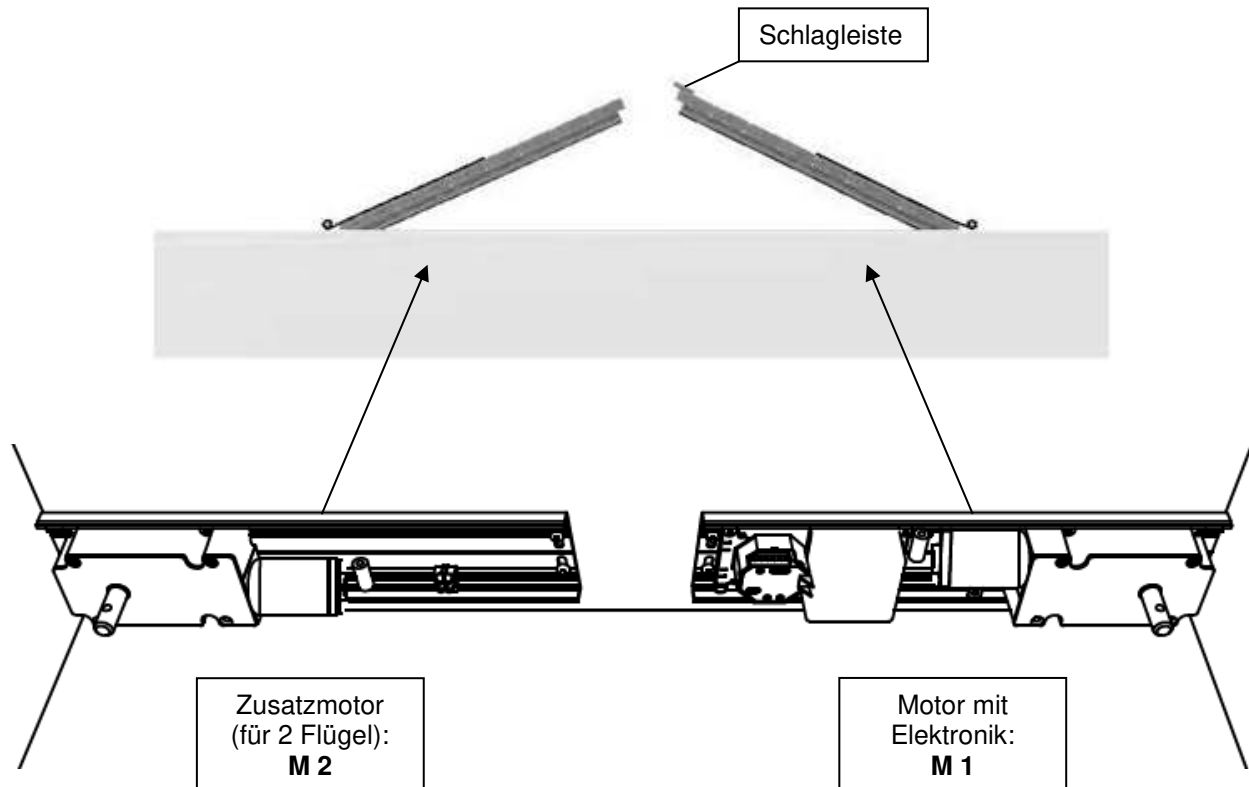
## 2 MONTAGE DES MOTORANTRIEBS FÜR 2 FLÜGEL

### 2.1 Vorbereitung des Produktes vor dem Einbau

#### Positionierung der Motoren

Der überlappende Flügel (mit Schlagleiste) wird zuerst geöffnet.

WINEO ist serienmäßig für Fensterläden mit Schlagleiste rechts (von innen gesehen) vorbereitet, wie auf der nachstehenden Abbildung dargestellt. Der Motor mit der Elektronik wird auf dieser Seite, d.h. von innen gesehen rechts, angebracht.

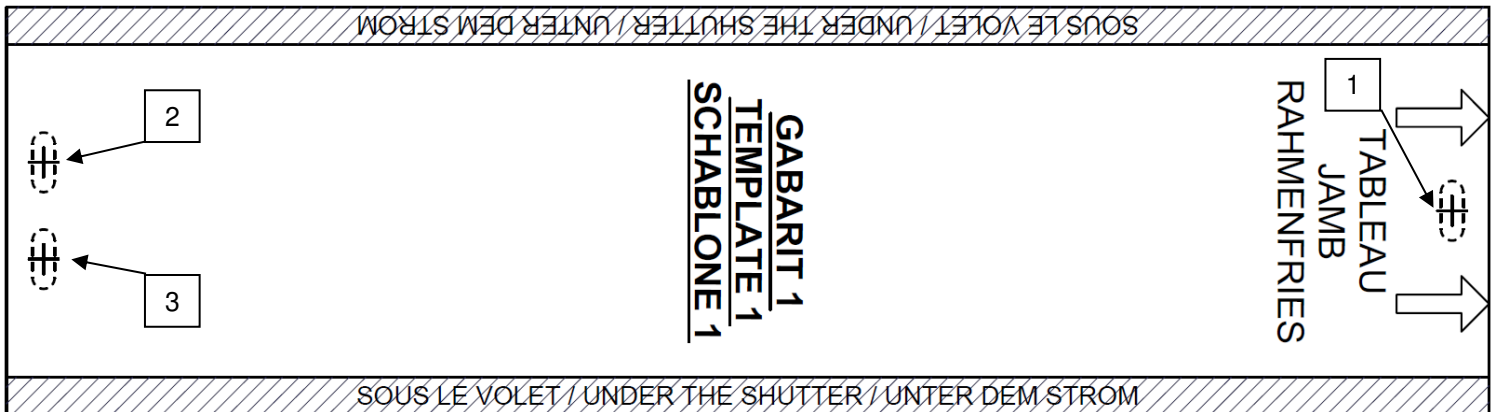


Hinweis: Wenn der überlappende Flügel auf der linken Seite ist, muss die Verkabelung getauscht werden, damit die Motoren die Flügel in der richtigen Reihenfolge drehen. Siehe S.13

## 2.2 Montage der 2 motorisierten Flügel

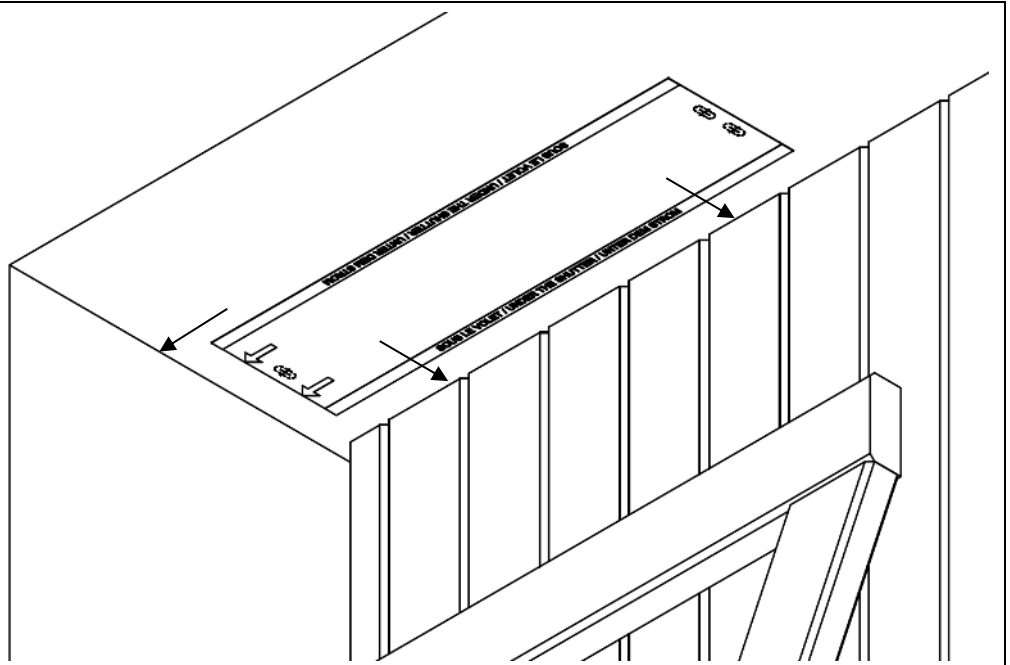
### 2-2-1 Verwendung der Bohrschablone

Markierungen 1, 2 und 3: Bohrungen für die Motorprofile links bzw. rechts.

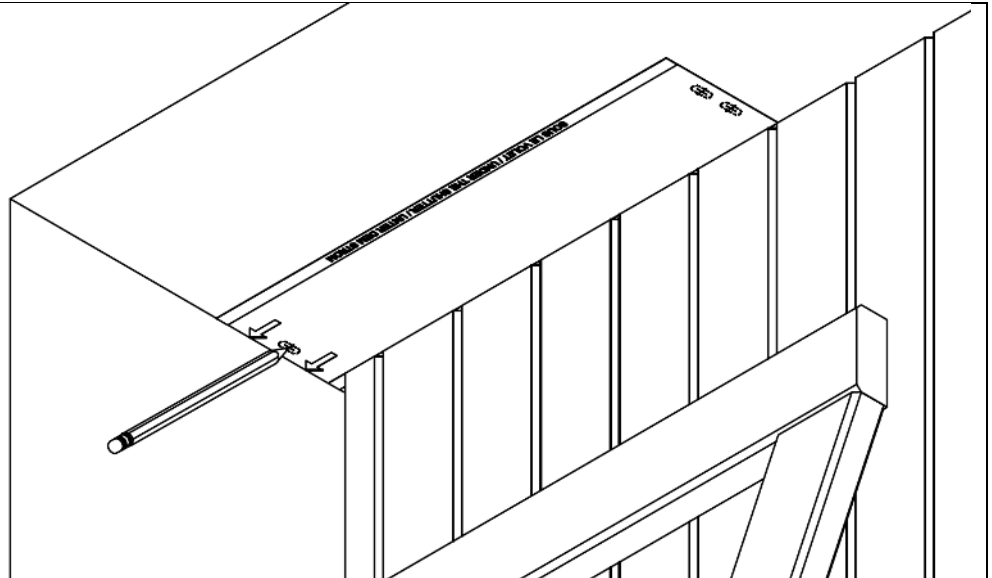


### 2-2-2 Montage

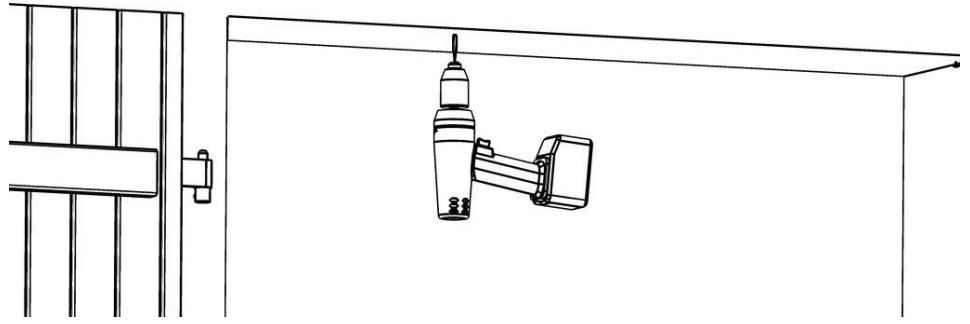
Die Bohrschablone im Fenstersturz am Mauerwerk und dem geschlossenen Ladenflügel ausrichten.



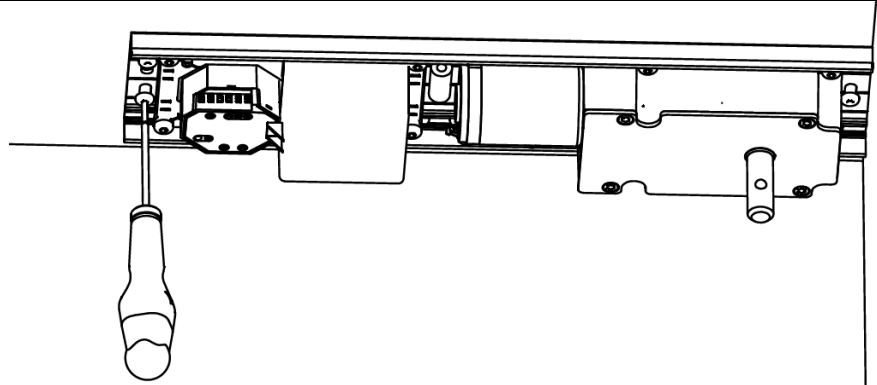
Nach dem Positionieren die Bohrstellen 1, 2 und 3 anreißen.



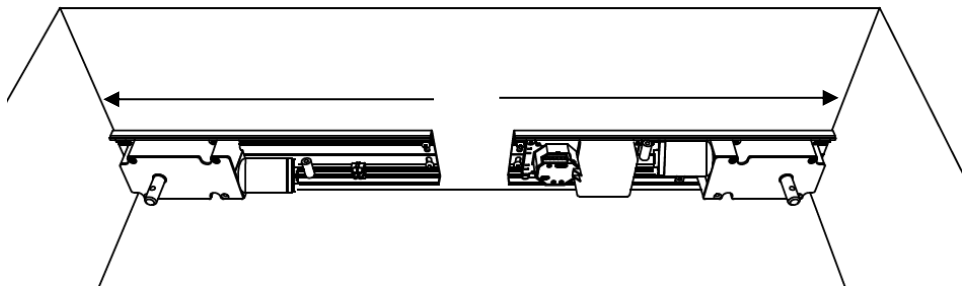
Arbeitsschritte 1 und 2 für den zweiten Fensterladen wiederholen.  
Löcher mit Ø 6 bohren und Dübel einführen.



Den Motor befestigen, ohne die Schrauben festzuziehen.

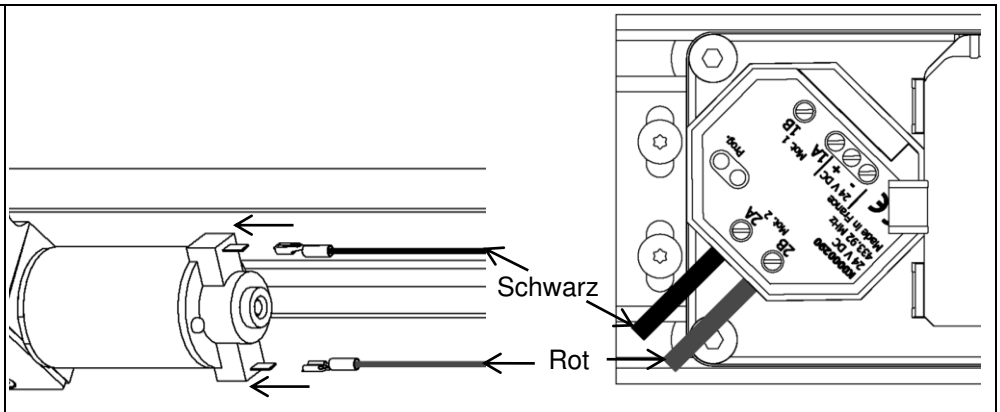


Den zweiten Motor in die Winkeleisen einsetzen und bis zum Anschlag verschieben.  
Die 2 Motoren befestigen und dabei darauf achten, dass die Winkeleisen parallel verlaufen.



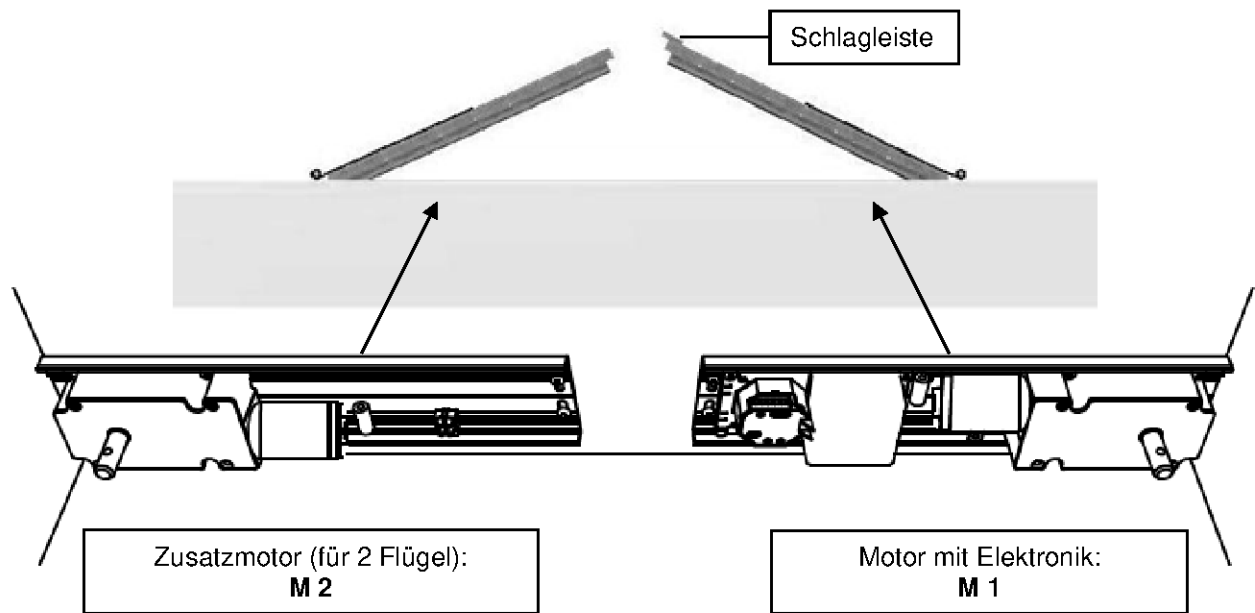
### **2-2-3 Verkabelung des zweiten Motors M2**

Anschluss des Kabel auf M2 :  
Rot auf "+"  
Schwartz auf "-"  
Dann Anschluss an das Steuergerät.

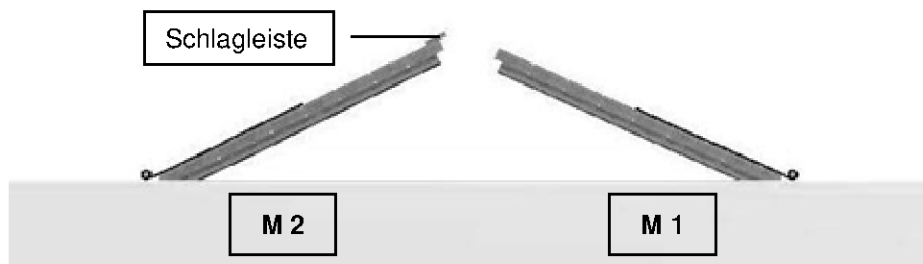


## 2-2-4 Änderung des Verkabelung, wenn die Schlagleiste auf der linken Seite ist

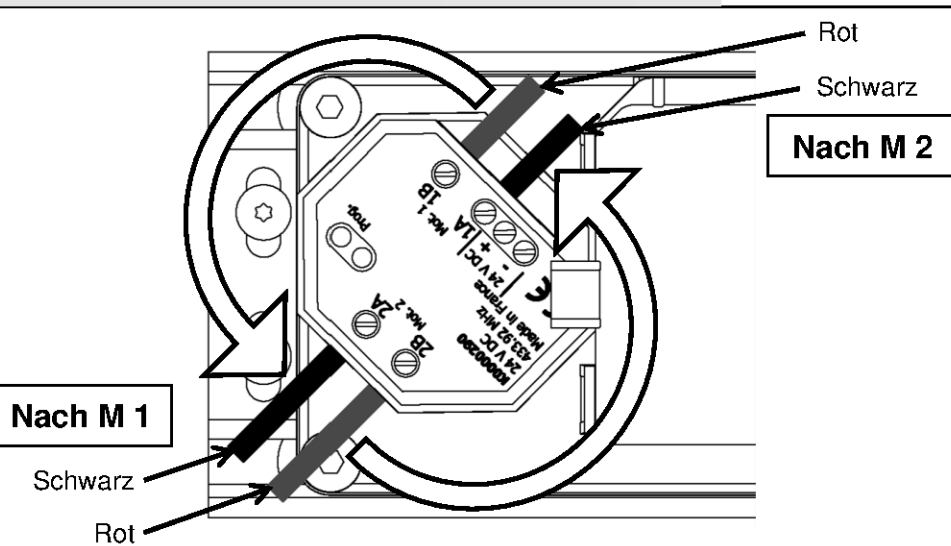
Der überlappende Flügel (mit Schlagleiste) wird zuerst geöffnet.  
 Serienmäßig ist WINEO für Fenster mit Schlagleiste rechts (von innen gesehen) vorbereitet, der Motor mit der Elektronik wird auf der rechten Seite montiert.



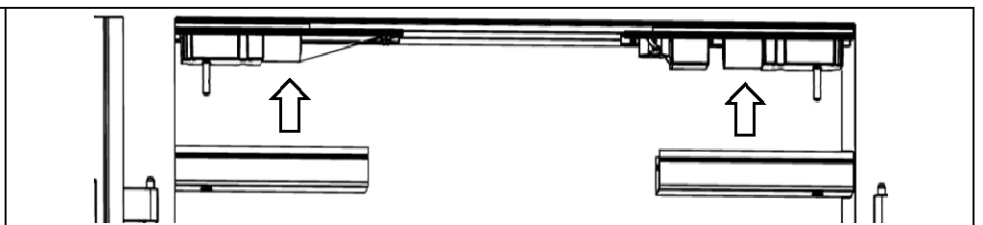
Wenn der überlappende Flügel auf der linken Seite ist, muss die Verkabelung getauscht werden, damit die Motoren in der richtigen Reihenfolge drehen.



M1 und M2 tauschen.



Die Motorabdeckungen befestigen.  
 Vergessen Sie nicht, das/die Kabel durch die Kabeldurchführungen durchzuziehen.

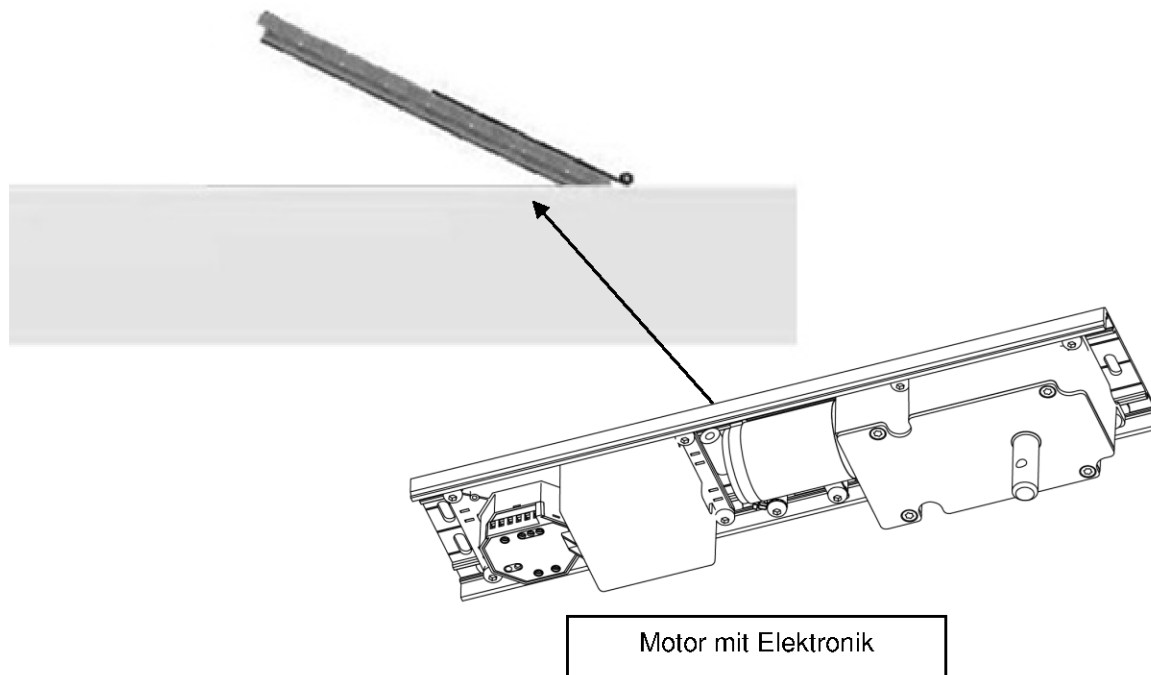


### **3 MONTAGE DES MOTORANTRIEBS FÜR 1 FLÜGEL**

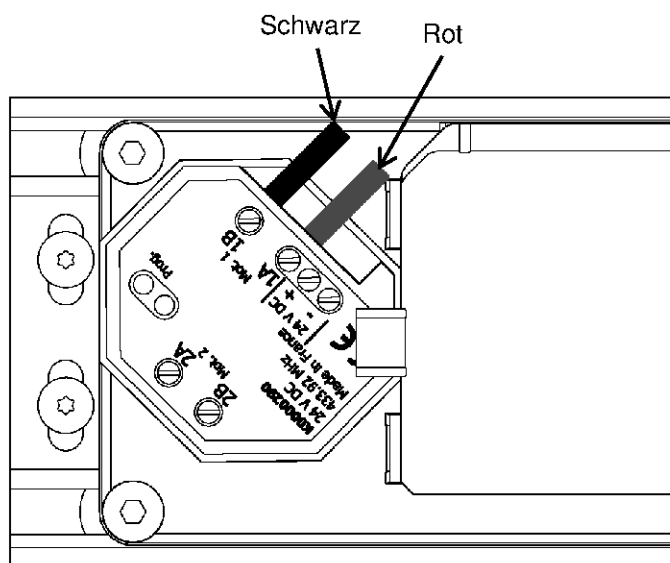
#### **3.1 Vorbereitung des Produktes vor dem Einbau**

##### **Positionierung der Motoren**

WINEO ist serienmäßig für Fensterläden mit einem Flügel rechts (von innen gesehen) vorbereitet, wie auf der nachstehenden Abbildung dargestellt. Der Motor mit der Elektronik wird auf dieser Seite, d.h. von innen gesehen rechts, angebracht.



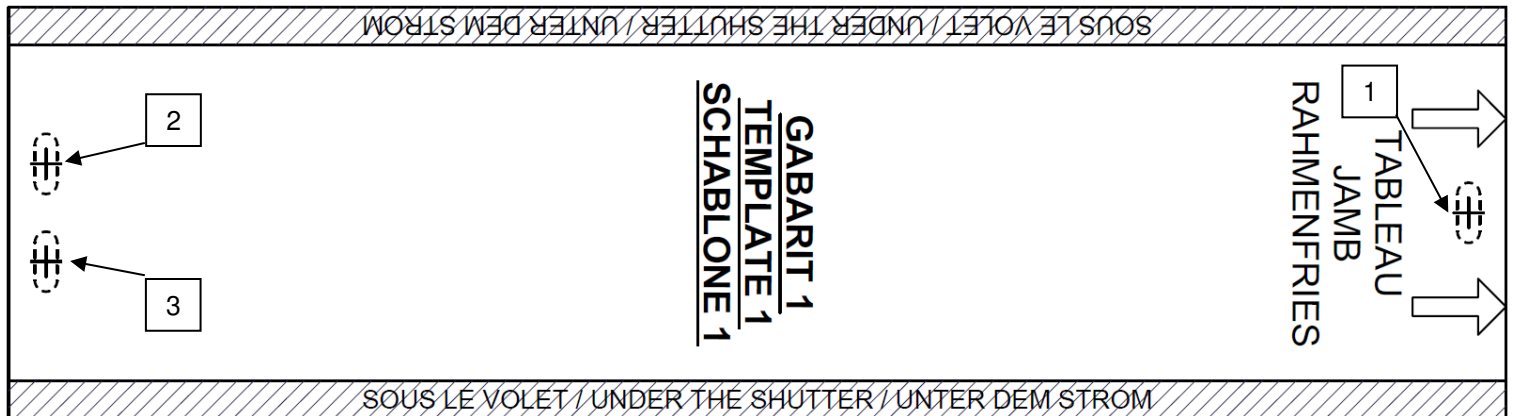
Hinweis: Wenn der Klappflügel auf der linken Seite ist (von innen gesehen), müssen am Steuergerätes das rote und dass schwarze Kabel vertauscht werden (siehe Abbildung).



## 3.2 Montage des Motors für 1 Flügel, Öffnung unter 580 mm

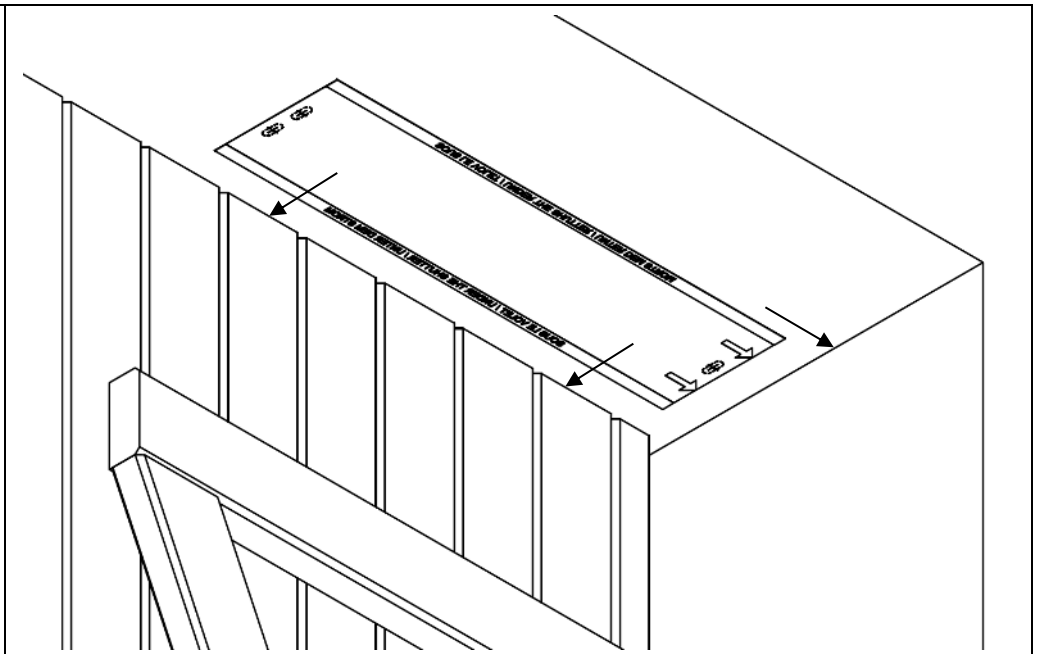
### 3-2-1 Verwendung der Bohrschablone

Markierungen 1, 2, und 3: Bohrungen für die Motorprofile links bzw. rechts.

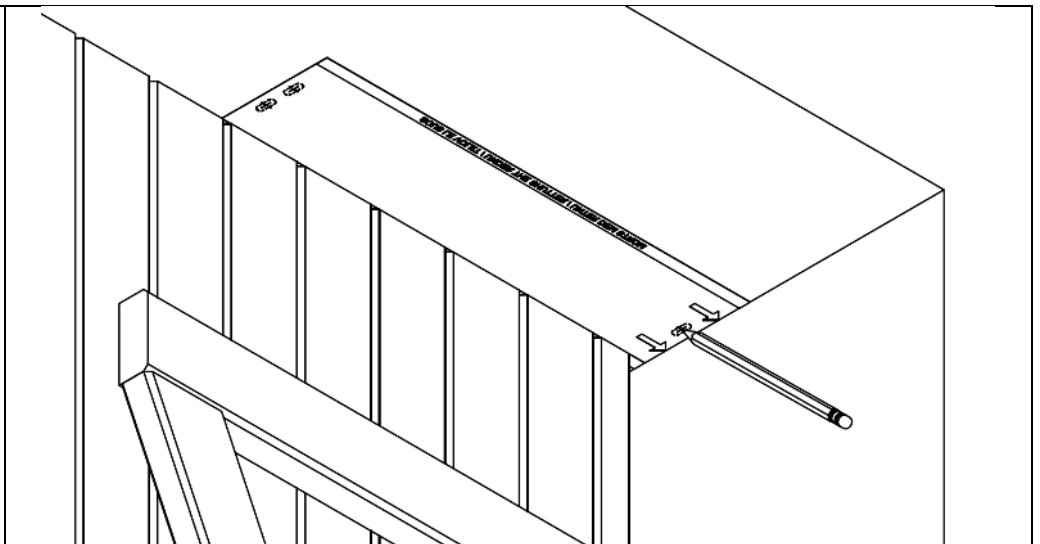


### 3-2-2 Montage

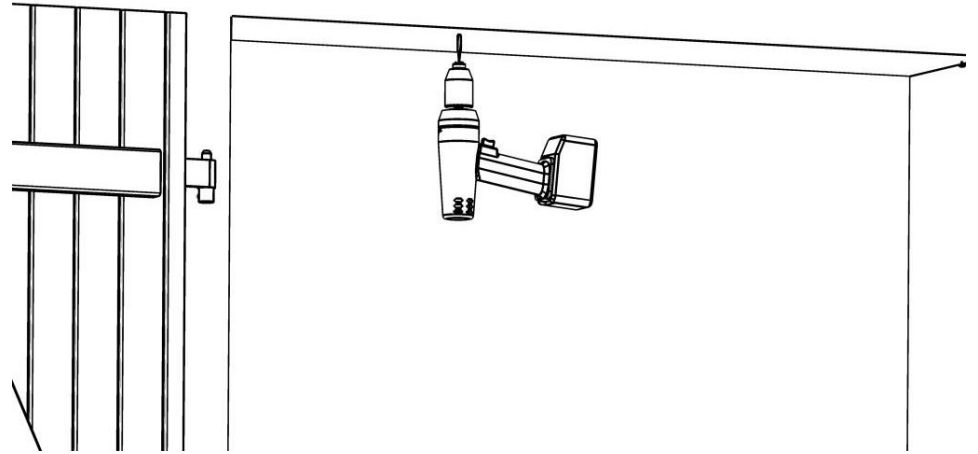
Die Bohrschablone im Fenstersturz am Mauerwerk und dem geschlossenen Ladenflügel ausrichten.



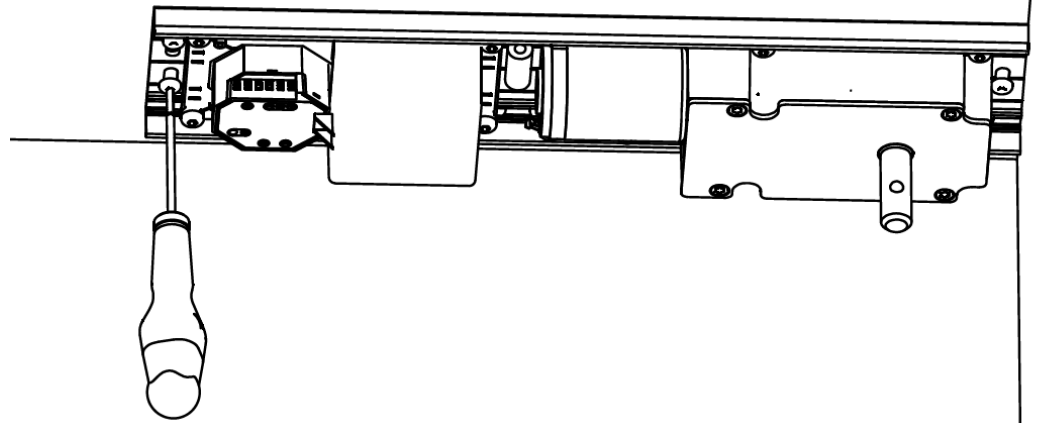
Nach dem Positionieren die Bohrstellen 1, 2 und 3 anreißen.



Löcher mit  $\varnothing 6$   
bohren und Dübel  
einführen.



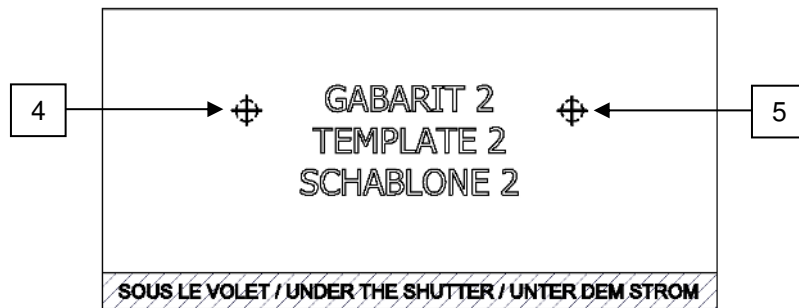
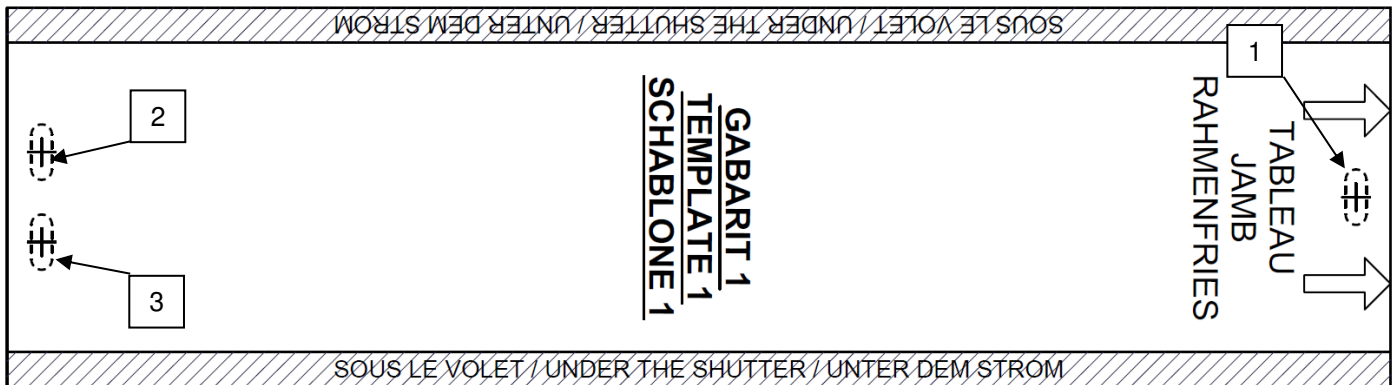
Den Motor  
befestigen.



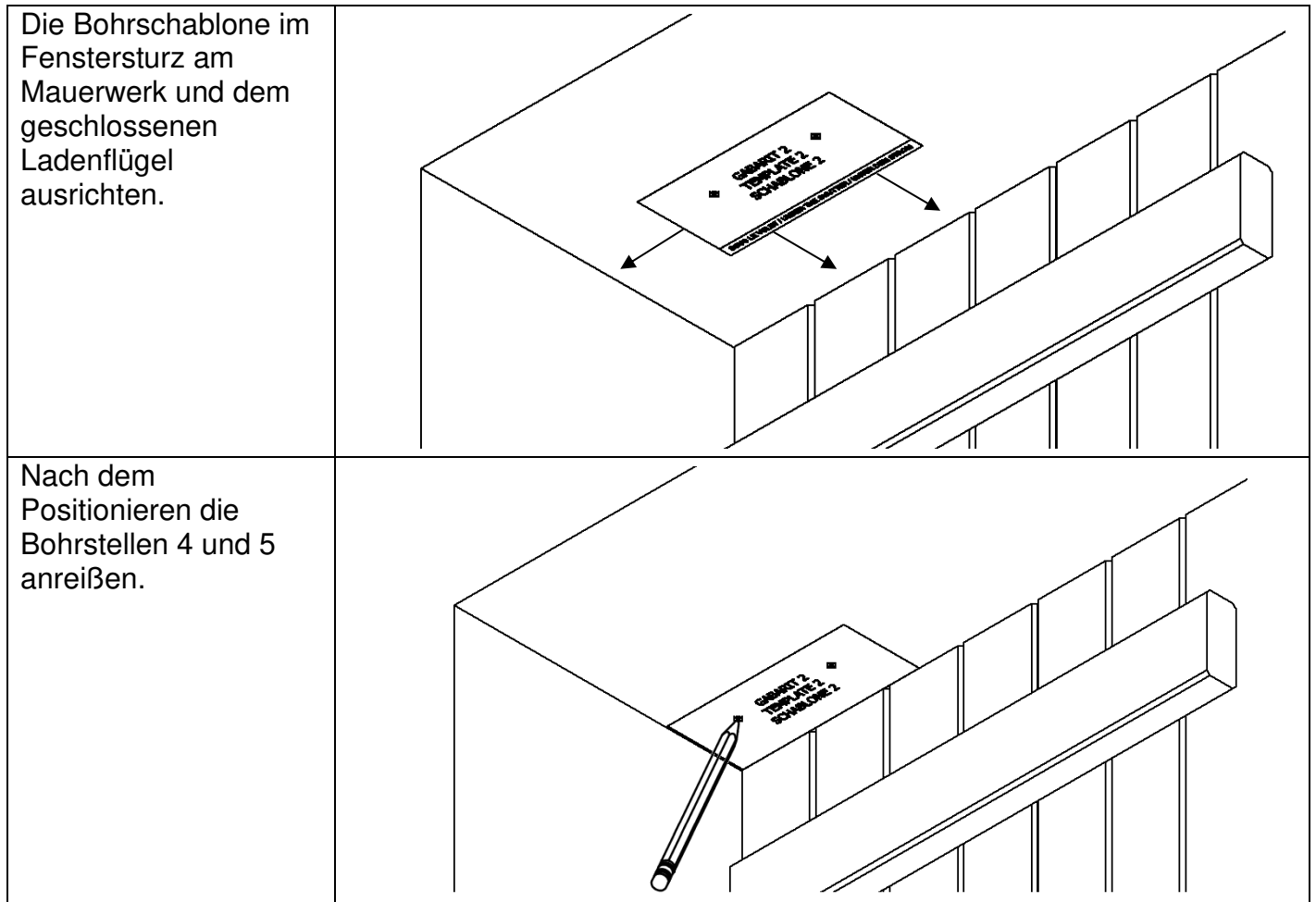
### 3.3 Montage des Motors für 1 Flügel, Öffnung über 580 mm

#### 3-3-1 Verwendung der Bohrschablonen

Schablone 1: Markierungen 1, 2 und 3: Bohrungen für das Motorprofil links bzw. rechts.  
 Schablone 2: Verlängerung, Markierungen 4 und 5: Bohrungen für die Verlängerung

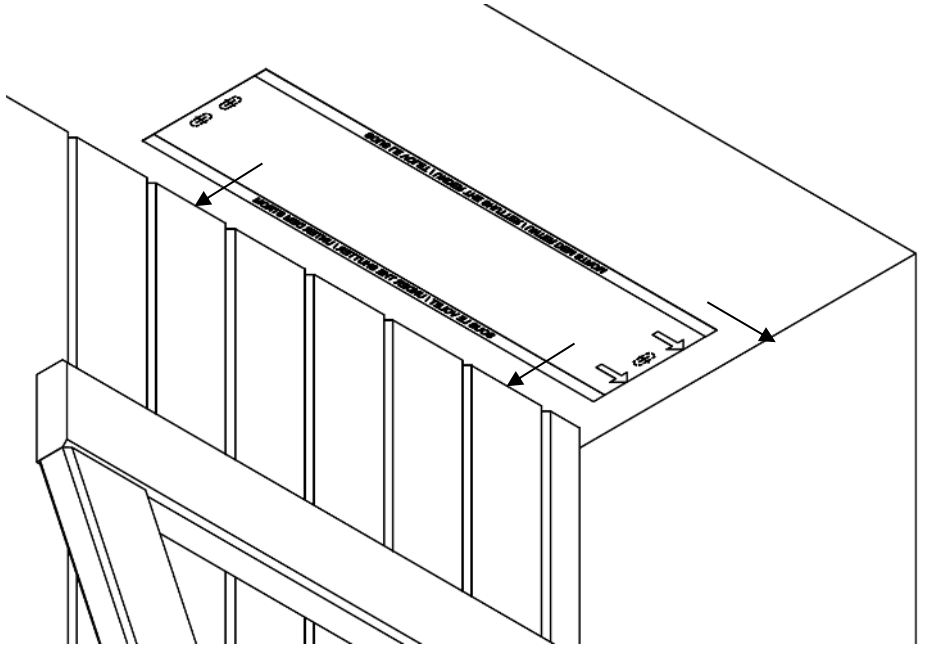


#### 3-3-2 Montage

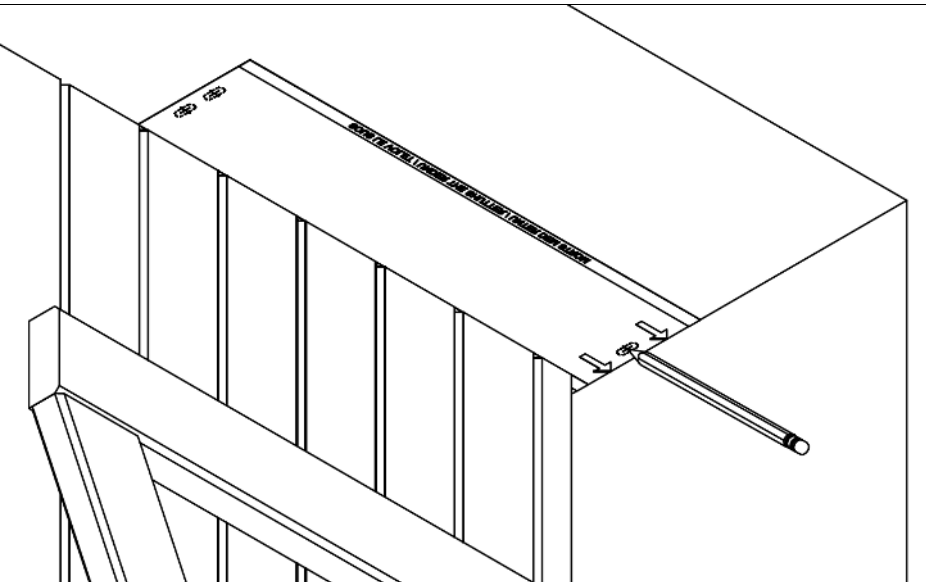




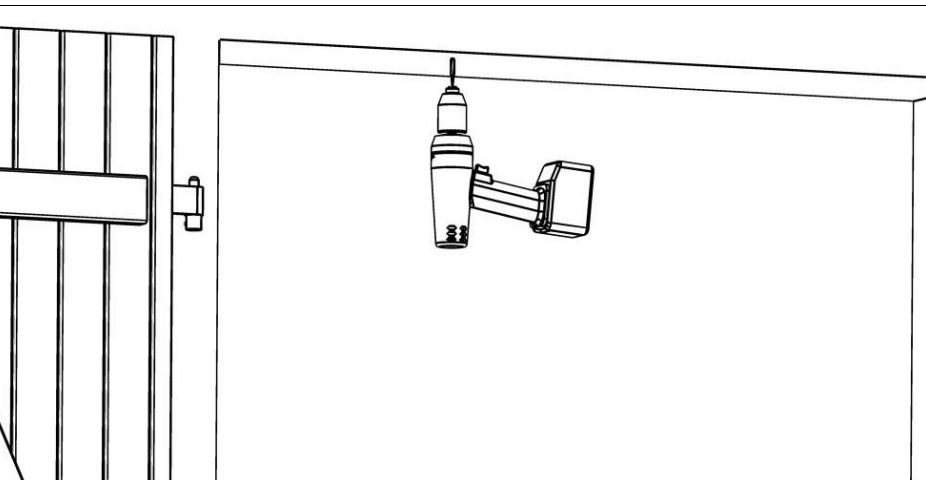
Die Schablone 1 im Fenstersturz am Mauerwerk und dem geschlossenen Ladenflügel ausrichten.



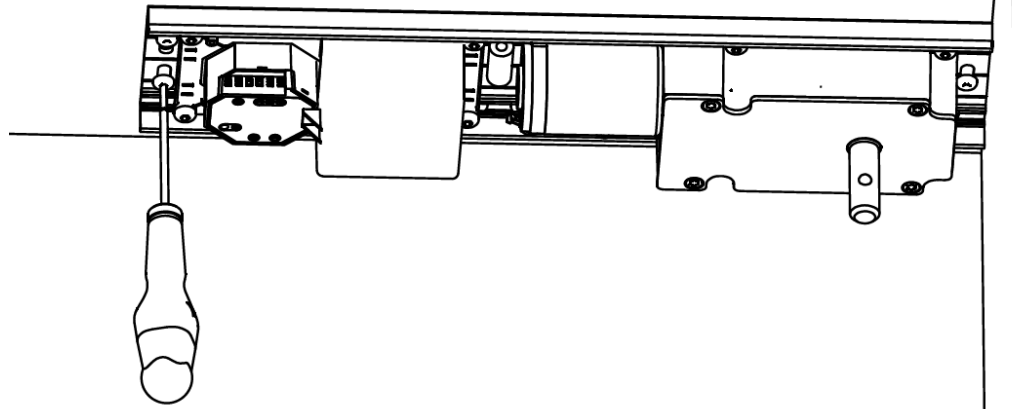
Nach dem Positionieren die Bohrstellen 1, 2 und 3 anreißen.



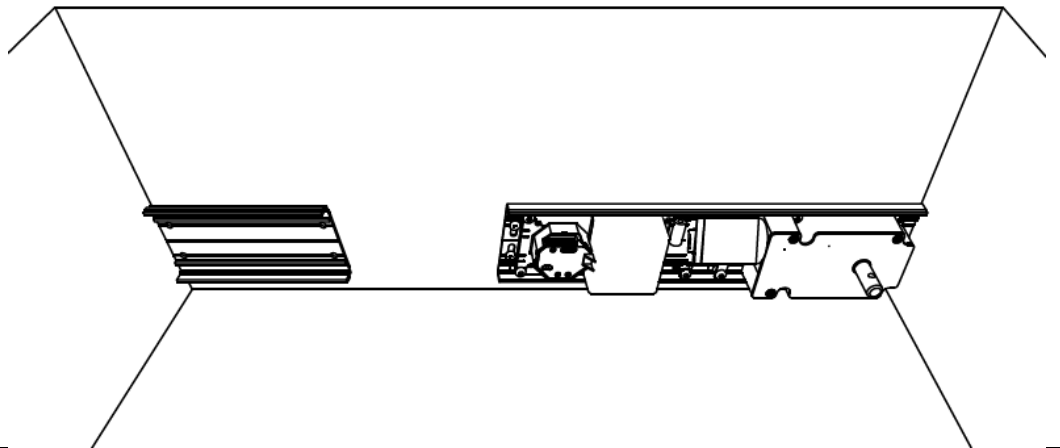
Löcher mit  $\varnothing 6$  bohren und Dübel einführen.



Den Motor  
befestigen, ohne  
die Schrauben  
festzuziehen.



Die Verlängerung  
befestigen, ohne  
die Schrauben  
festzuziehen. Die  
Schrauben erst  
festziehen, wenn  
die Motorplatte und  
die Verlängerung  
parallel verlaufen.



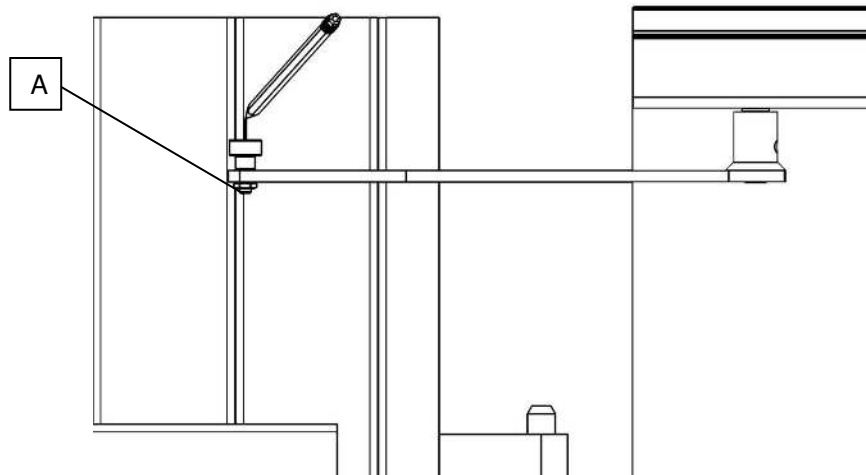
## 4 MONTAGE DER FÜHRUNGSSCHIENE

Hinweis: Bei einer Breite der Läden unter 480 mm, die Schiene entsprechend ablängen.

### 4.1 Montage der Rolle an den Schwenkarmen

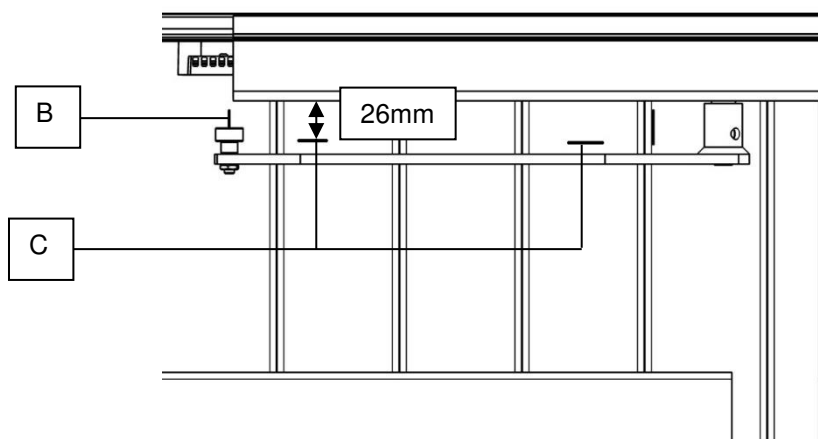


4.2 Die Position A der Rollenachse mit dem Bleistift auf dem geöffneten Fensterladen markieren.

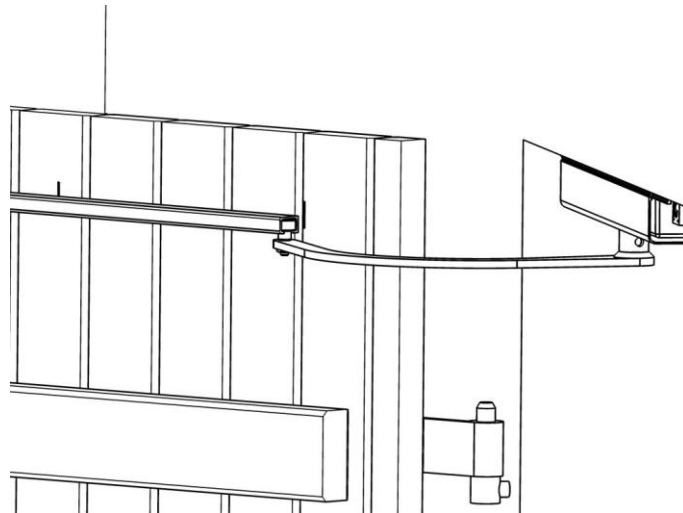


4.3 Die Position B der Rollenachse mit dem Bleistift auf dem geschlossenen Fensterladen markieren.

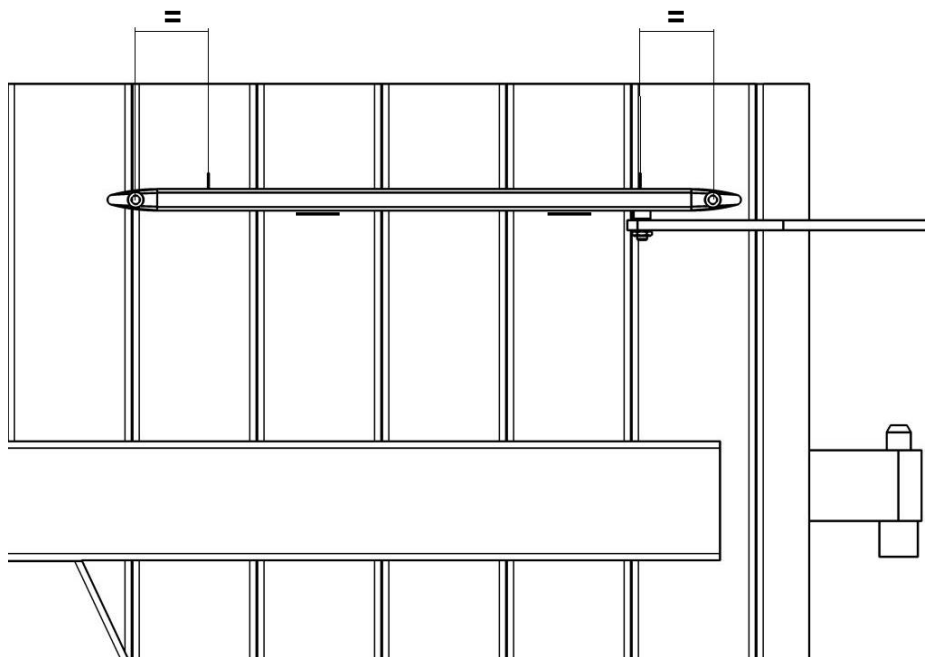
Zusätzlich 2 Striche in 26 mm Abstand der Abdeckung anreißen.



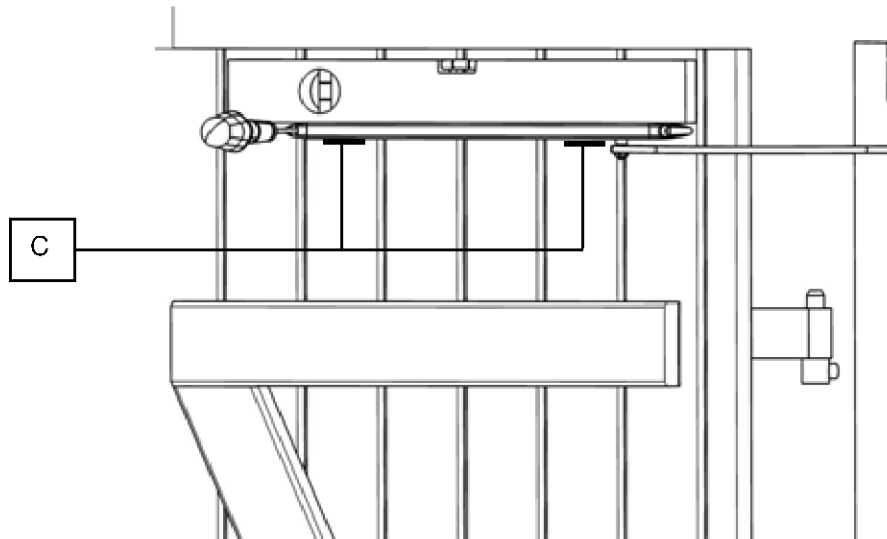
#### 4.4 Die Rolle in die Schiene einführen.



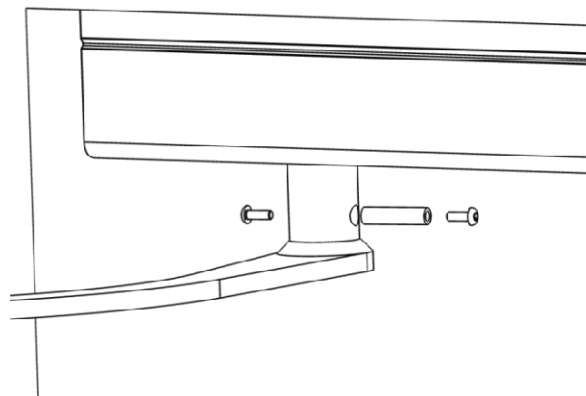
4.5 Die 2 Abschlusskappen anbringen und den Fensterladen auf die Schiene ansetzen.  
Die Schiene so positionieren, dass der Abstand zwischen den angerissenen Markierungen A und B und den Schraubenbohrungen auf beiden Seiten gleich ist.



4.6 Die Schiene nach den zwei C Markierungen in 26 mm Abstand der Abdeckung ausrichten, waagrecht ausrichten und die Schrauben anziehen.



4.7 Prüfen, ob sich der Fensterladen einwandfrei drehen lässt. Der Fensterladen muss sich mühelos öffnen und schließen lassen. Anschließend den Schwenkarm mit dem Sicherungsbolzen am Motor fixieren.



Hinweis: Der Sicherungsbolzen bricht bei übermässiger Krafteinwirkung auf die Klappläden (z.B. bei starkem Sturm), um Schäden am Motor zu verhindern.

**Diese Arbeitsschritte für den zweiten Fensterladen (2 Flügel) wiederholen.**

# ELEKTRISCHER ANSCHLUSS



Achtung, zu Ihrer Sicherheit:

- Der Elektroanschluss ist nach den geltenden nationalen Normen unter Einhaltung aller diesbezüglich gesetzlich vorgeschriebenen oder/und aller geltenden Pflichten durchzuführen.
- Der Elektroanschluss muss stromlos ausgeführt werden: stellen Sie den Anschluss an das Stromnetz nicht her, solange nicht alle Montageschritte erledigt sind.
- Verwenden Sie keine anderen Schalter als den im Bausatz mitgelieferten.

## 230V Verkabelung

Die Anlage ist mit externen bipolaren Schutzschaltern (bzw. Schaltern) (L, N) auf der Primärseite zu versehen, um das Produkt bei Bedarf trennen zu können.

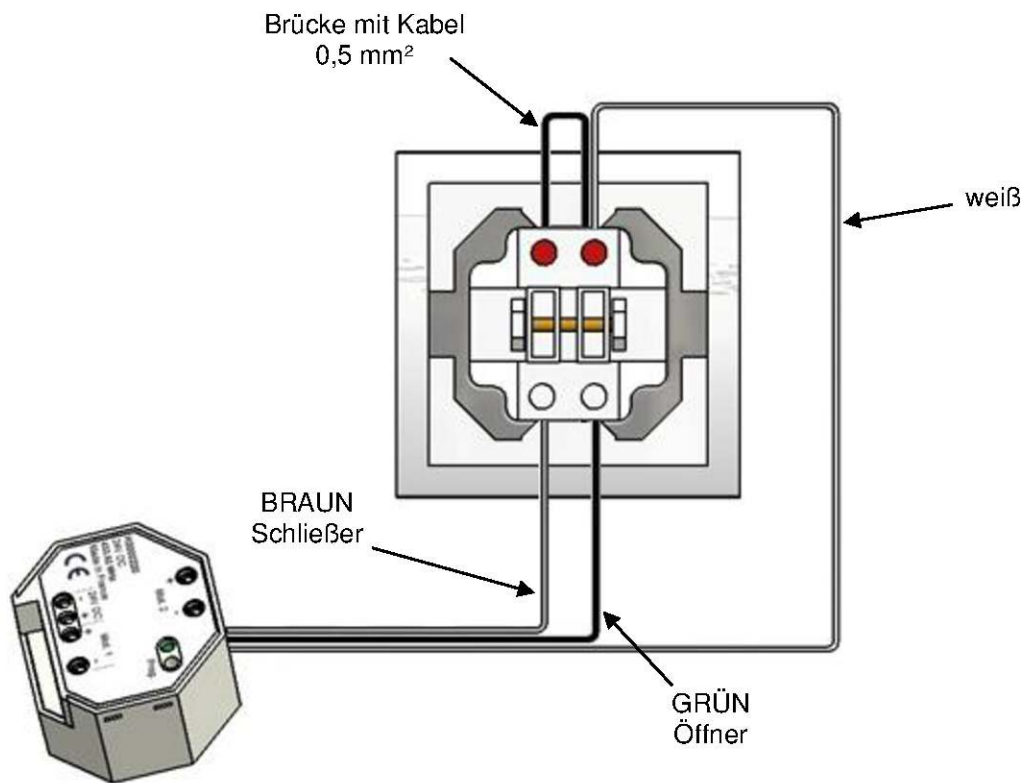
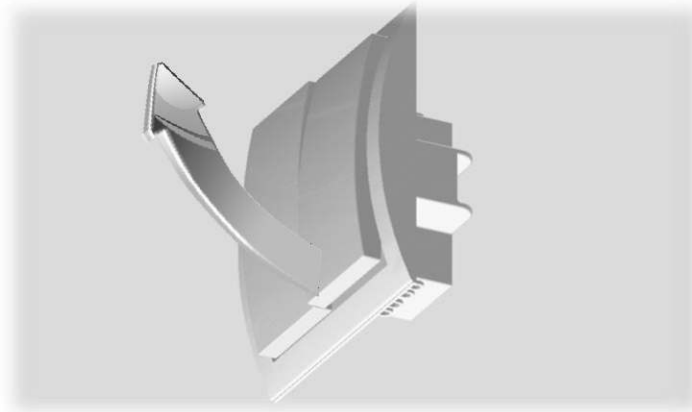
Empfohlener externer Schutz: magnetothermischer Schutzschalter 4A, Kurve C oder gleichwertig.

Das Kabel des Produktes soll an das Stromnetz des Hauses bzw. Wohngebäudes angeschlossen werden.

<b>L</b>	Phase	Braun
<b>N</b>	Nullleiter	Blau
<b>PE</b>	Erde	Grün / Gelb

## Anschluss des kabelgebundenen Druckschalters

Um an den Druckschalter zu gelangen und die Schalterleiter anzuschließen, müssen beide Drucktaster an der Frontseite abgenommen werden => an der Unterseite des Tasters ziehen



Verdrahtung wie auf der Zeichnung zu sehen.  
Überprüfen Sie anschließend sämtliche Kabel auf festen Sitz.

## Anbringen des Funksenders

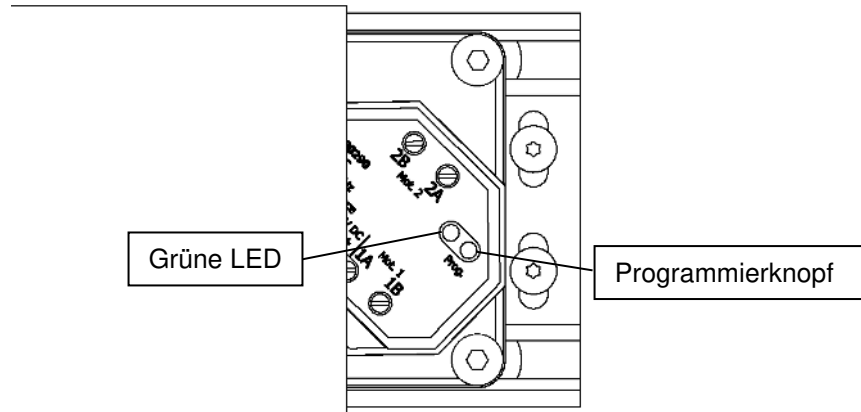
Den Funkschalter an der Stelle Ihrer Wahl mit max. 15 m Abstand zur Steuerungseinheit aufschrauben bzw. aufkleben.

# INBETRIEBNAHME

## Anlernen

Die Motoren laufen mit langsamer Drehzahl, solange das Anlernen nicht durchgeführt wurde.

Anleitung:



Starten Sie den Anlernzyklus: Drücken Sie kurz auf den Prog.-Knopf mit einem kleinen Schraubenzieher.

Die Fensterläden werden vollständig geöffnet und wieder geschlossen. Die LED blinkt während des gesamten Zyklus.

Beim Schließen startet der Flügel 2 mit einer Verzögerung von 6 Sekunden im Vergleich zu dem Flügel 1.

Wenn die Fensterläden in geschlossener Position sind und die LED nicht mehr blinkt, ist das System betriebsbereit.

## Funktionsweise der Fensterläden

Öffnen der Fensterläden	Auf den Drucktaster Öffnen drücken
Schließen der Fensterläden	Auf den Drucktaster Schließen drücken
Anhalten der Fensterläden in Zwischenstellung	Wiederholen des letzten Befehls (Drucktaster Öffnen, wenn der Öffnungsvorgang läuft) (Drucktaster Schließen, wenn der Schließvorgang läuft)

Das Produkt WINEO ist mit einer Sicherheitsvorrichtung ausgestattet, die durch Messung der Stromstärke funktioniert. Wenn ein Hindernis beim Öffnen bzw. Schließen erkannt wird, wird die Laufrichtung des Fensterladens umgekehrt und der Fensterladen kehrt in seine Ausgangsstellung zurück.



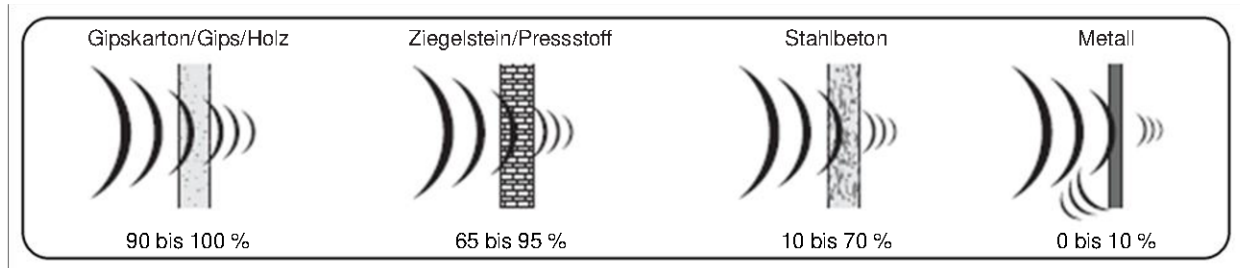
# ANLEITUNG FÜR DIE FUNKSYNCHRONISATION

## Funkspezifikationen:

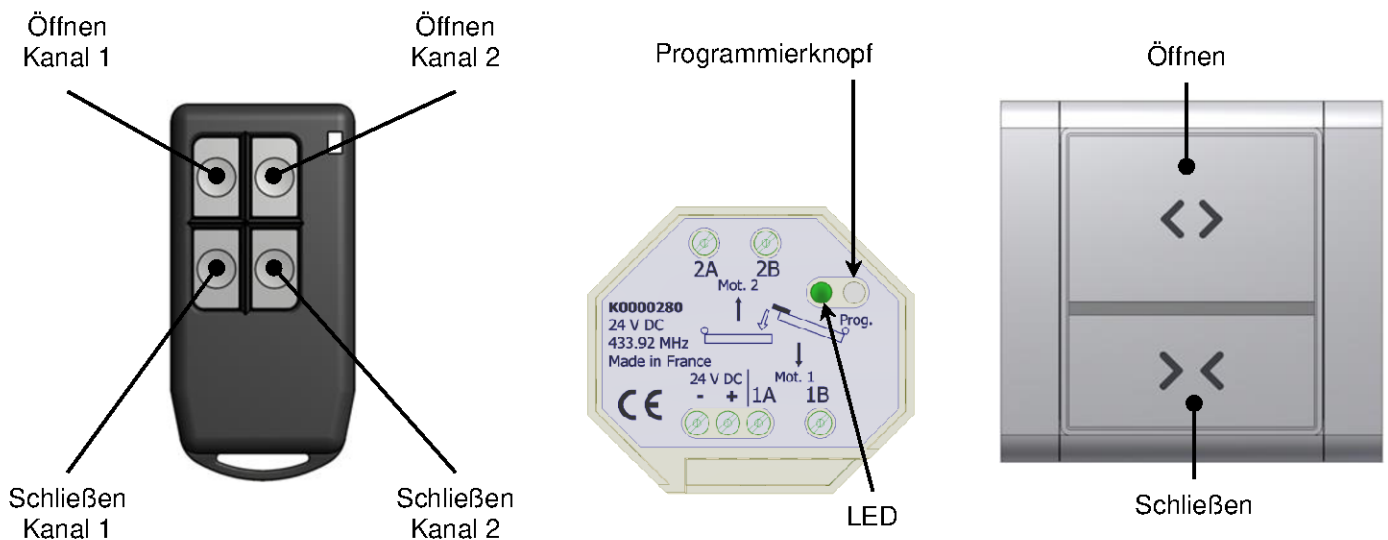
Frequenz: 433.92 MHz

Reichweite der Sender : ca. 70 m im freien Feld\*

\*Die gute Ausbreitung von Funkwellen hängt von der Art der zu durchquerenden Umgebung ab. Je nach Bebauungsart ist die Reichweite der Funkwellen länger bzw. kürzer:



## Betätigung



## Synchronisation eines Schalters:

1. **Den Programmierknopf längere Zeit, ca. 5 Sekunden lang, gedrückt halten.**  
Die LED leuchtet ununterbrochen (Schaltung im Modus „Funksynchronisation“).
2. Während die LED ununterbrochen an ist, **gleichzeitig auf die Tasten „Öffnen“ und „Schließen“ des Schalters drücken.**  
Die LED blinkt schnell und erlischt: Der Schalter ist synchronisiert.

## Synchronisation einer Fernbedienung:

1. **Den Programmierknopf längere Zeit, ca. 5 Sekunden lang, gedrückt halten.**  
Die LED leuchtet ununterbrochen (Schaltung im Modus „Funksynchronisation“).
2. Während die LED ununterbrochen an ist, **gleichzeitig auf die Tasten „Öffnen“ und „Schließen“ des Schalters drücken.**  
Die LED blinkt schnell und erlischt: Der Schalter ist synchronisiert.

Hinweis: Es ist möglich, mehrere WINEO auf demselben Sender oder mehrere Sender für dasselbe WINEO zu synchronisieren. Dazu müssen nur die obigen Schritte wiederholt werden.

### **Löschen eines Schalters:**

1. **Den Programmierknopf längere Zeit**, ca. 5 Sekunden lang, **gedrückt halten**.  
Die LED leuchtet ununterbrochen (Schaltung im Modus „Funksynchronisation“).
2. **Kurz auf den Programmierknopf drücken**.  
Die LED blinkt langsam (Schaltung im Modus „Funksynchronisation löschen“).
3. Während die LED blinkt, **gleichzeitig auf die Tasten „Öffnen“ und „Schließen“** des Schalters **drücken**.  
Die LED blinkt schnell und erlischt: der Schalter ist gelöscht.

### **Löschen einer Fernbedienung:**

1. **Den Programmierknopf längere Zeit**, ca. 5 Sekunden lang, **gedrückt halten**.  
Die LED leuchtet ununterbrochen (Schaltung im Modus „Funksynchronisation“).
2. **Kurz auf den Programmierknopf drücken**.  
Die LED blinkt langsam (Schaltung im Modus „Funksynchronisation löschen“).
3. Während die LED blinkt, **gleichzeitig auf die Tasten „Öffnen“ und „Schließen“** des gewünschten Kanals der Fernbedienung **drücken**.  
Die LED blinkt schnell und erlischt: die Fernbedienung ist gelöscht.

### **Löschen aller Sender (Schalter, Fernbedienung, Zeitschaltuhr usw.):**

1. **Den Programmierknopf längere Zeit**, ca. 5 Sekunden lang, **gedrückt halten**.  
Die LED leuchtet auf und bleibt dauerhaft an.
2. **Den Programmierknopf längere Zeit**, ca. 5 Sekunden lang, **gedrückt halten**.  
Die LED blinkt schnell und erlischt:
  - es ist kein Schalter mehr synchronisiert
  - Das Anlernen der Anschläge ist gelöscht.

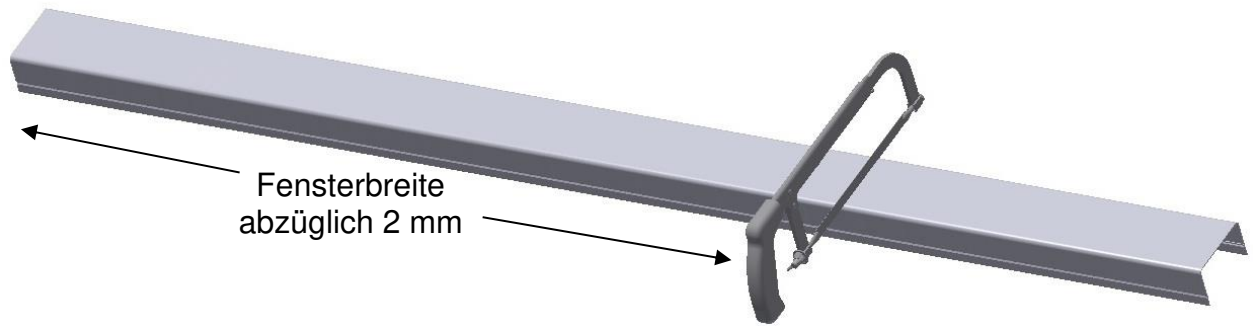
### **Weitere Hinweise**

Wenn die Schaltung auf eine Funkkennung wartet (Dauerleuchten der LED – Speichern – oder langsames Blinken – Löschen), erlischt die LED jeweils nach 20 Sekunden ohne Betätigung: die Schaltung ist dann in den Normalmodus zurückgekehrt und die Befehle müssen von Anfang an neu eingegeben werden.

Wenn die Schaltung sich im Modus „Funksynchronisation löschen“ befindet, wird die LED durch ein kurzes Drücken auf den Programmierknopf ausgeschaltet. Die Schaltung kehrt damit in den normalen Funktionsmodus zurück.

# Endmontage

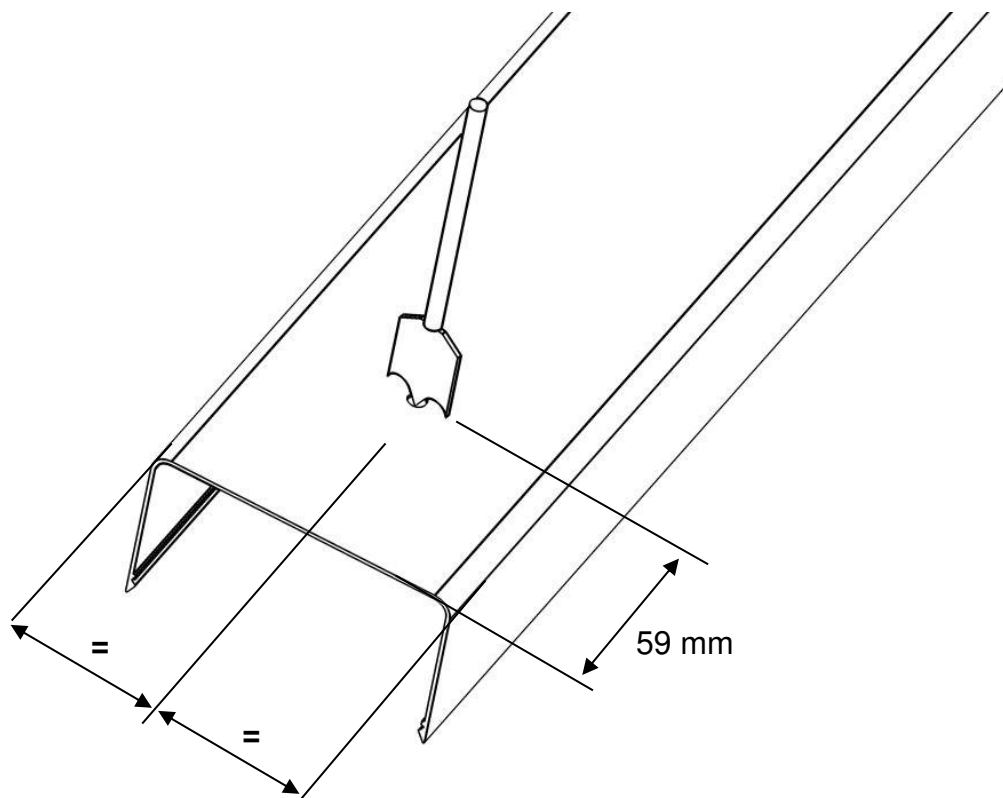
## Kürzen der Abdeckblende



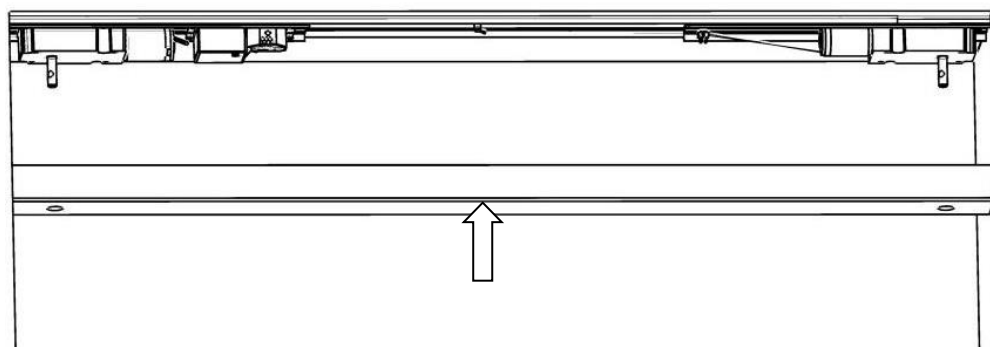
## Bohrung für Kabeldurchführung

Für kabelgebundene Steuerung. Notwendige Kabeldurchführungen	Für Funk-Steuerung. Notwendige Kabeldurchführungen
<p>8 mm 23 mm 10 mm 14 mm 10 mm</p>	<p>23 mm 10 mm 8 mm</p>

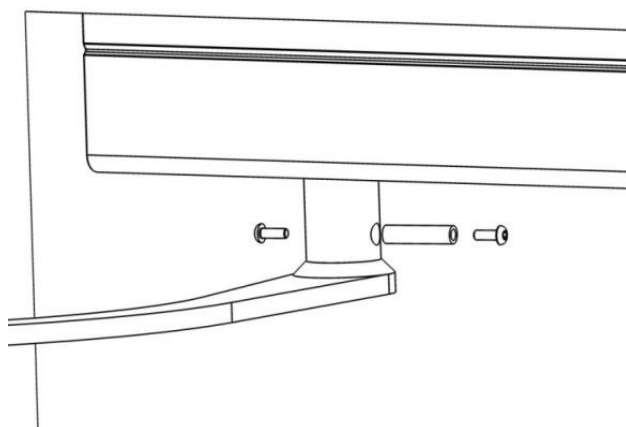
Bohren Sie 2 Führungslöcher von 5 mm in die Abdeckblende, jeweils 59 mm von beiden Kanten entfernt. Bohren Sie dann dort jeweils ein Loch mit einem Holzbohrer 20 mm.



Nach Überprüfung des ordnungsgemäßen Betriebs des Produktes die Abdeckblende anbringen. Die Abdeckblende muss mittig zwischen den 2 Motoren angebracht werden.



Setzen Sie den Schwenkarm auf den Antrieb und befestigen Sie den Sicherungsbolzen.



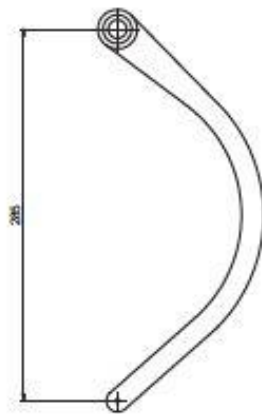
<b>Fehlerbeschreibung</b>	<b>Mögliche Ursachen</b>	<b>Lösungen</b>
Motoren laufen nicht	Das Steuergerät bekommt keinen Strom	Ausführung 230V : Netzanschluss des Produktes überprüfen Ausführung 24V : Netzanschluss der Stromversorgung überprüfen Versorgungsanschluss des Produktes überprüfen
Motor laufen mit langsamer Drehzahl	Falsches Anlernen	Anlernen wiederholen (s. Bedienungsanleitung)
Motoren werden beim Erreichen der Endstellung nicht langsamer	Falsches Anlernen	Anlernen wiederholen (s. Bedienungsanleitung)
Beim Anlernen bewegen sich die Fensterläden nicht	Anlernen bei geöffneten Fensterläden gestartet	Fensterläden schließen und Anlernen wiederholen (s. Bedienungsanleitung)
Der überlappende Fensterladen erreicht als erster die Schließstellung	Anschluss von Motor 1 und Motor 2 vertauscht	Verdrahtung von M1 und M2 miteinander tauschen (s. Bedienungsanleitung)"
Kabelgebundene Ausführung: Fensterläden werden beim Drücken des Schließknopfes geöffnet	Bedienknopf falsch angeschlossen	Anschluss des Bedienknopfes überprüfen (s. Bedienungsanleitung)
Beim Drücken des Schließknopfes wird ein Fensterladen geöffnet, der andere geschlossen	Falscher Anschluss von Motor 2	Anschluss von Motor 2 vertauschen (s. Bedienungsanleitung)
Die Fensterläden werden beim Drücken des Öffnungsknopfes geschlossen	Bedienknopf falsch angeschlossen	Anschluss des Bedienknopfes überprüfen (s. Bedienungsanleitung)
Beim Drücken des Öffnungsknopfes wird ein Fensterladen geöffnet, der andere geschlossen	Falscher Anschluss von Motor 2	Anschluss von Motor 2 vertauschen (s. Bedienungsanleitung)
Der Fensterladen beginnt seinen Weg und läuft in seine Ausgangsstellung zurück	Hindernis im Weg	Hindernis beseitigen
Beim Schließen läuft der Fensterladen zu weit	Endanschläge fehlen	Überprüfen, ob je ein Fensterladen-Endanschlag unten und oben vorhanden ist
Motor läuft, aber der Fensterladen öffnet sich nicht (bzw. schließt nicht)	Sicherungsbolzen für Schwenkarm ist abgebrochen bzw. fehlt.	Neuen Sicherungsbolzen einsetzen.
Motoren laufen auf Öffnungs- bzw. Schließenanforderung nicht	Steuerung defekt	Bei kabelgebundener Ausführung Anschluss des Bedienknopfes überprüfen Bei Funkausführung Batteriezustand überprüfen (LED soll auf Knopfdruck aufleuchten)
Der Fensterladen wird nicht vollständig geschlossen und/oder geöffnet	Schiene falsch montiert	Schienenmontage überprüfen (s. Bedienungsanleitung)

# ANDERE OPTIONEN



## Geeignete Abmessung für Schwenkarm WI

Schwenkarm WI

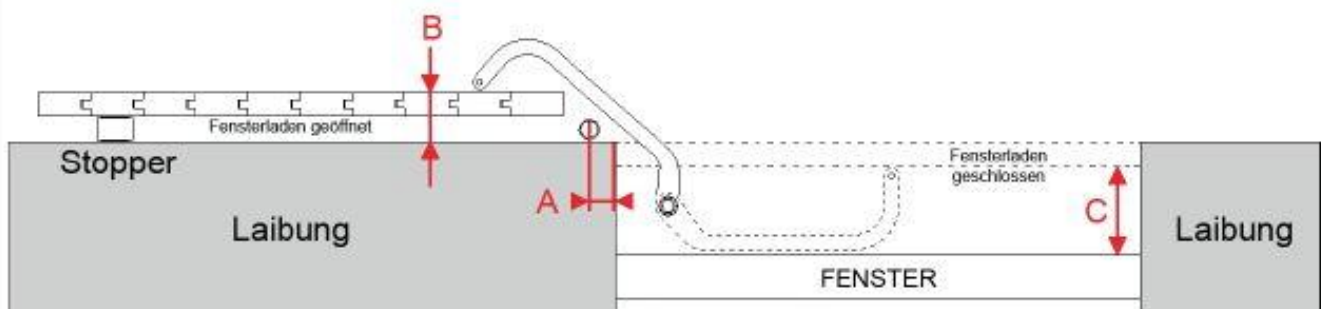


Hinweis	Name
K0000850BL	Links WI* Weiß RAL 9010
K0000850N	Links WI* schwarz RAL 9005
K0000850BR	Links WI* roh (zu lackieren)
K0000860BL	Rechts WI* Weiß RAL 9010
K0000860N	Rechts WI* schwarz RAL 9005
K0000860BR	Rechts WI* roh (zu lackieren)

\* Innenansicht

Für eine Tiefe C ≥ 150 mm und einer Ladenstärke von 28 mm

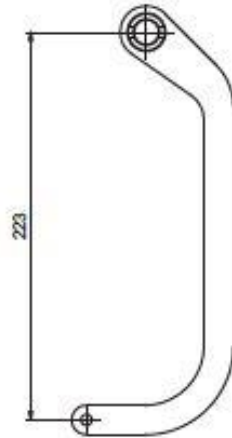
A \ B	20 - 30	30 - 40	40 - 50	50 - 60	60 - 70	70 - 80	80 - 90	90 - 100	100 - 110	110 - 120	120 - 130	130 - 140	140 - 150
0 - 5													
5 - 10													
10 - 15													
15 - 20													
20 - 25													
25 - 30													
30 - 35													
35 - 40													
40 - 45													
45 - 50													
50 - 55													
55 - 60													
60 - 65													
65 - 70													
70 - 75													





## Geeignete Abmessung für Schwenkarm W2

Schwenkarm W2

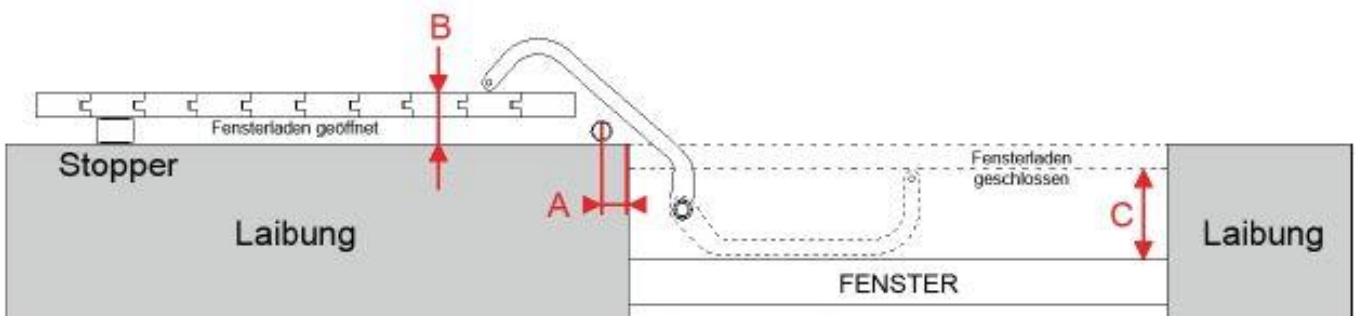


Hinweis	Name
K0000852	Links W2* Weiß RAL 9010
K0000852N	Links W2* schwarz RAL 9005
K0000852BR	Links W2* roh (zu lackieren)
K0000862	Rechts W2* Weiß RAL 9010
K0000862N	Rechts W2* schwarz RAL 9005
K0000862BR	Rechts W2* roh (zu lackieren)

\* Innenansicht

Für eine Tiefe C ≥ 100 mm und einer Ladenstärke von 28 mm

A \ B	20 - 30	30 - 40	40 - 50	50 - 60	60 - 70	70 - 80	80 - 90	90 - 100	100 - 110	110 - 120	120 - 130	130 - 140	140 - 150
0 - 5													
5 - 10													
10 - 15													
15 - 20													
20 - 25													
25 - 30													
30 - 35													
35 - 40													
40 - 45													
45 - 50													
50 - 55													
55 - 60													
60 - 65													
65 - 70													
70 - 75													



---

---

---

---

---

---

---

---

---

---

---

---

---

---

---

---

---

---

---

---

---

---

---

---

---

---

---

---

---

---