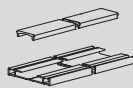
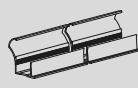


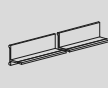
x1



x1



x4



x2



x2



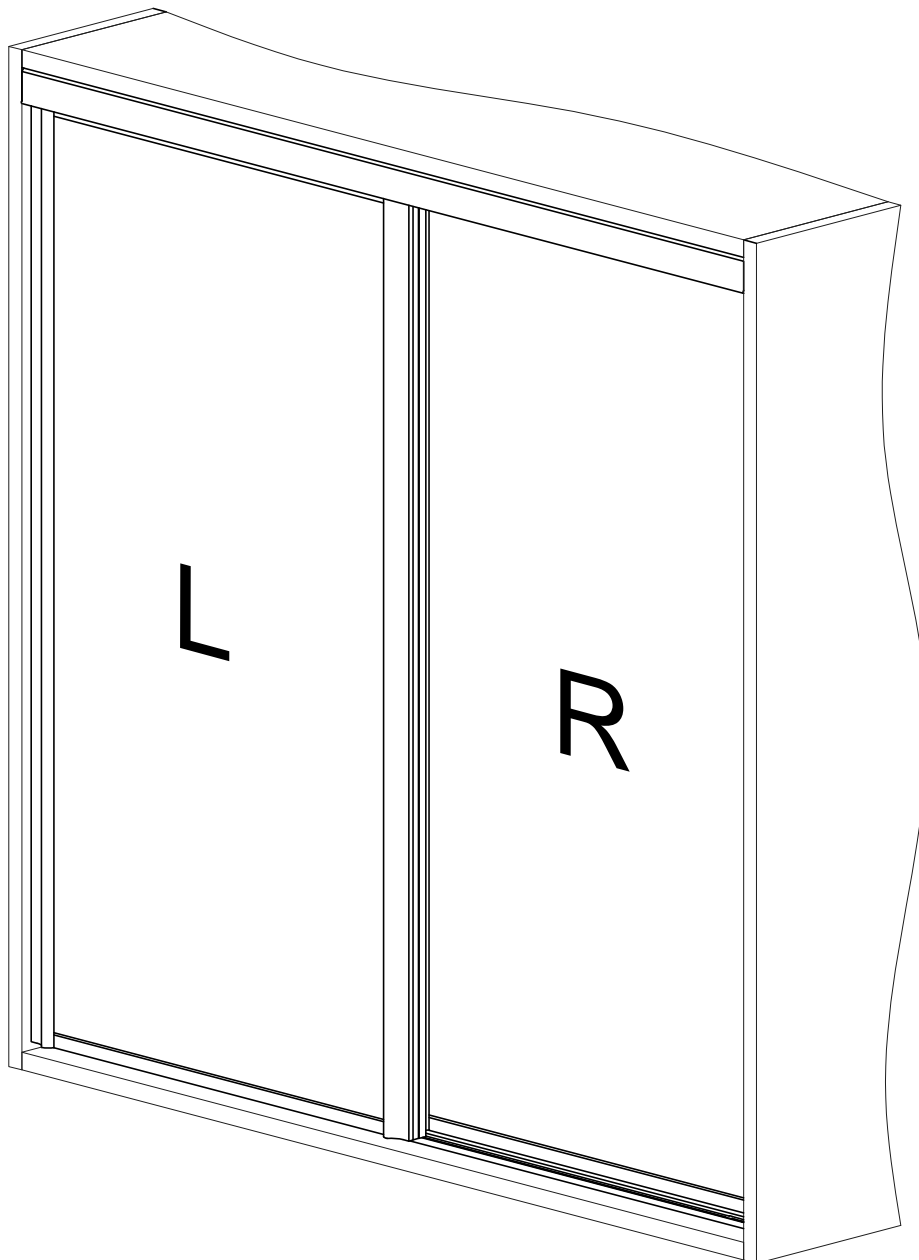
x4



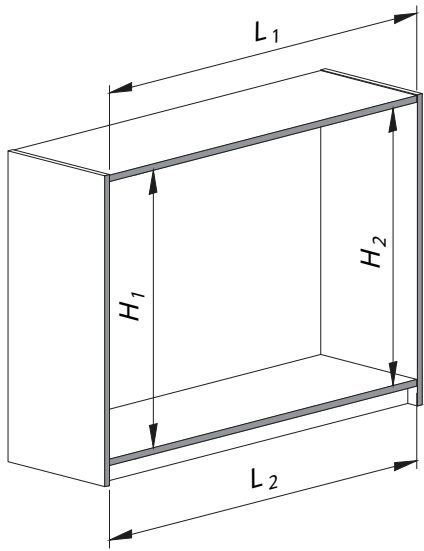
x4



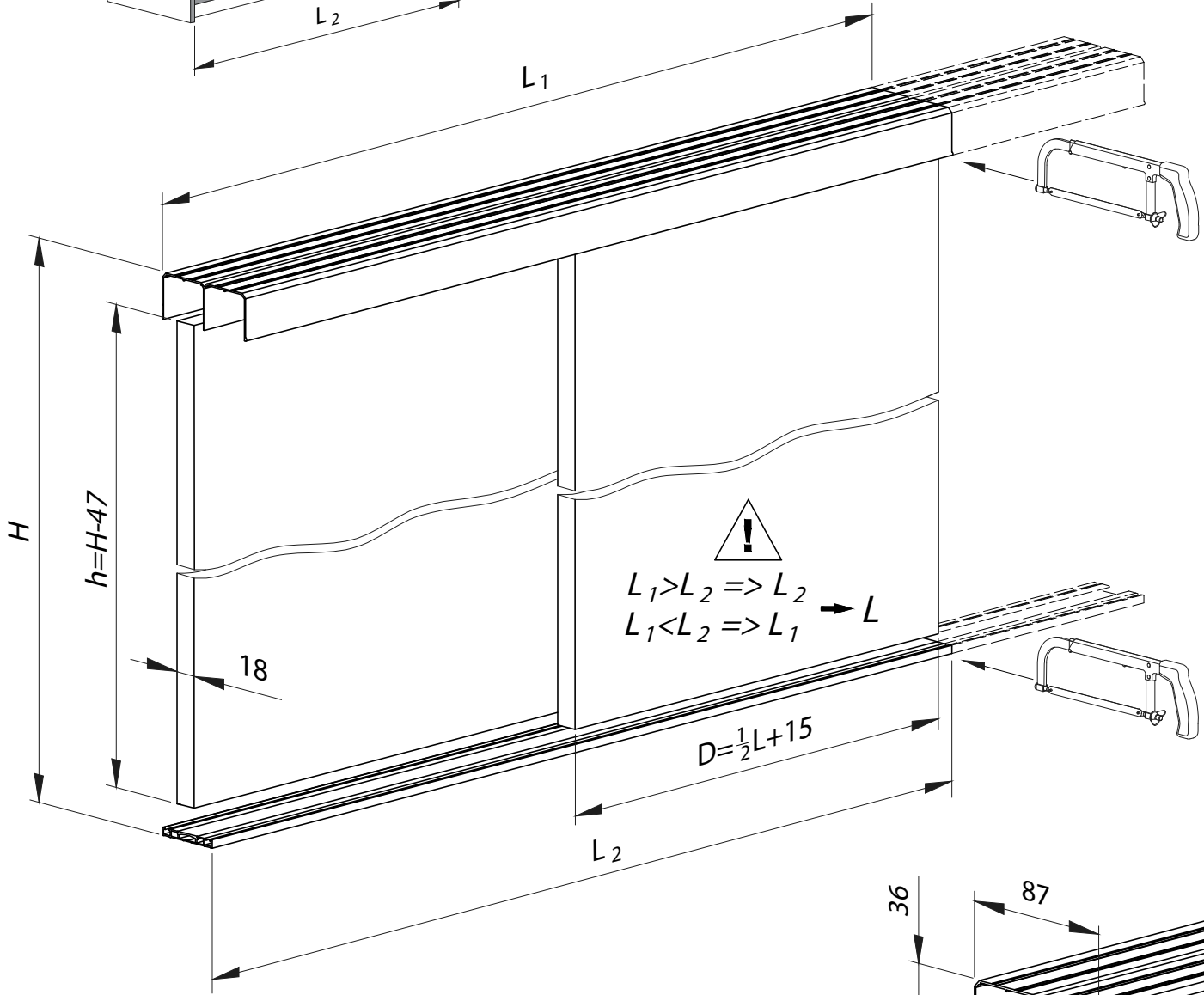
x1



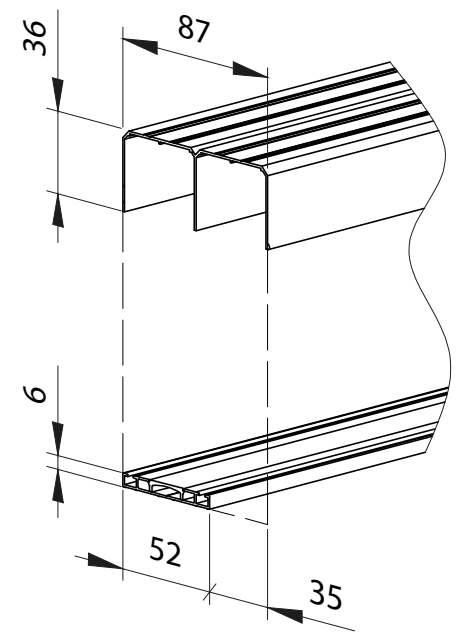
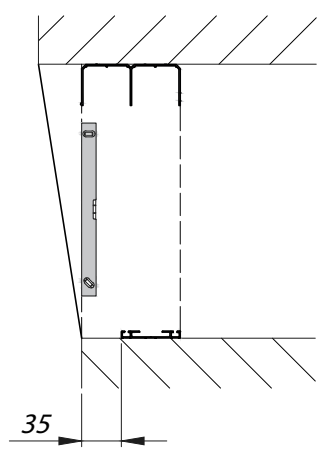
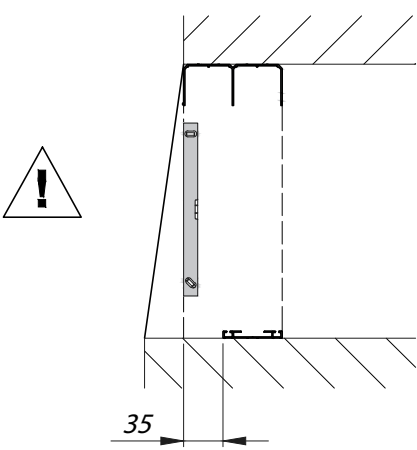
1



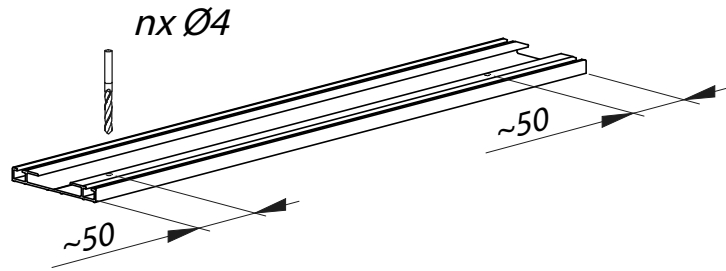
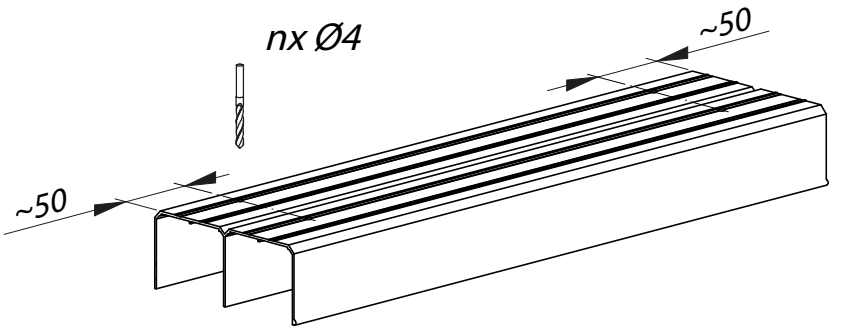
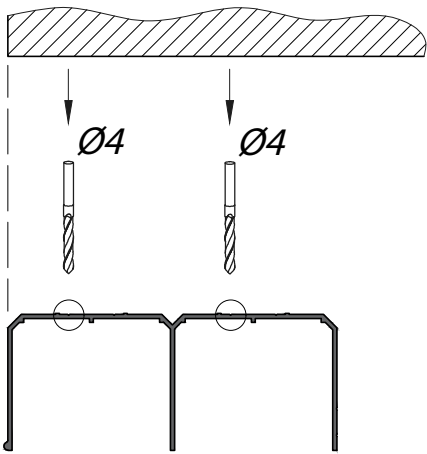
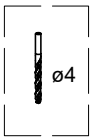
$H_1 > H_2 \Rightarrow H_2$
 $H_1 < H_2 \Rightarrow H_1 \rightarrow H$



$L_1 > L_2 \Rightarrow L_2$
 $L_1 < L_2 \Rightarrow L_1 \rightarrow L$

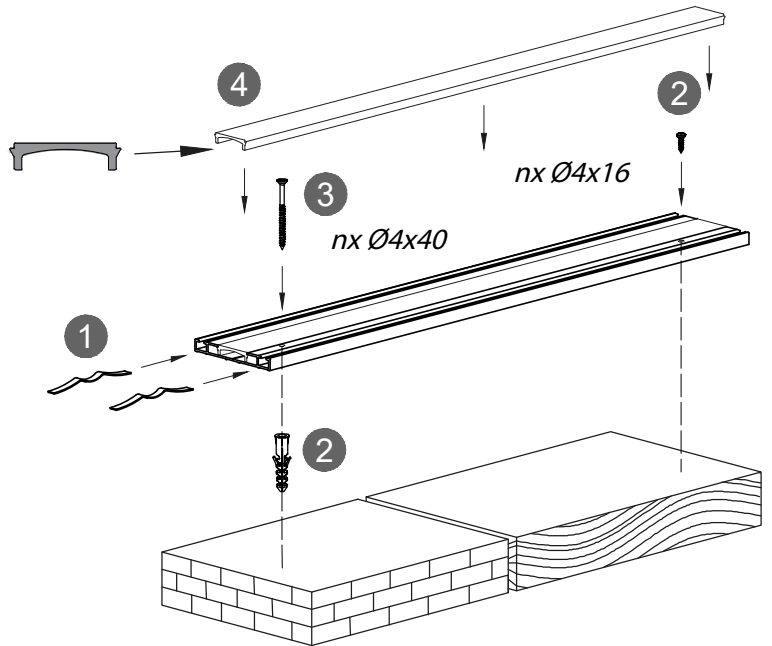
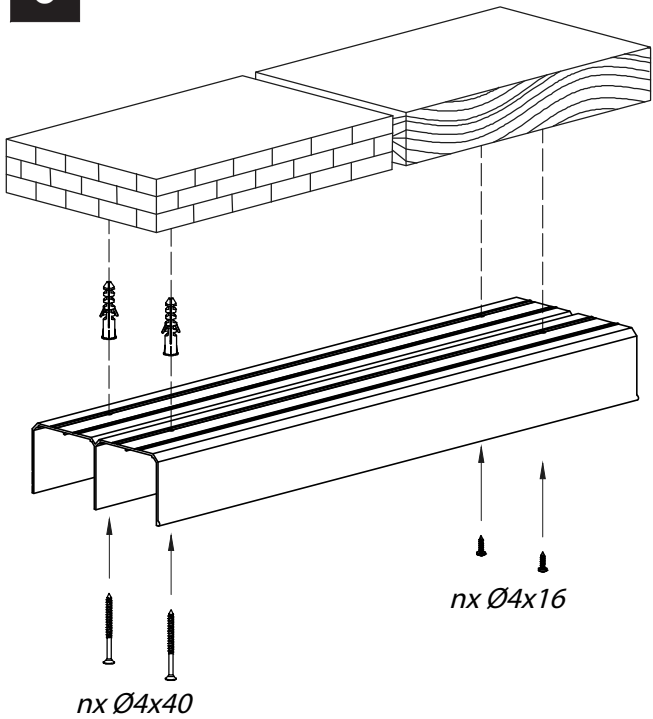


2



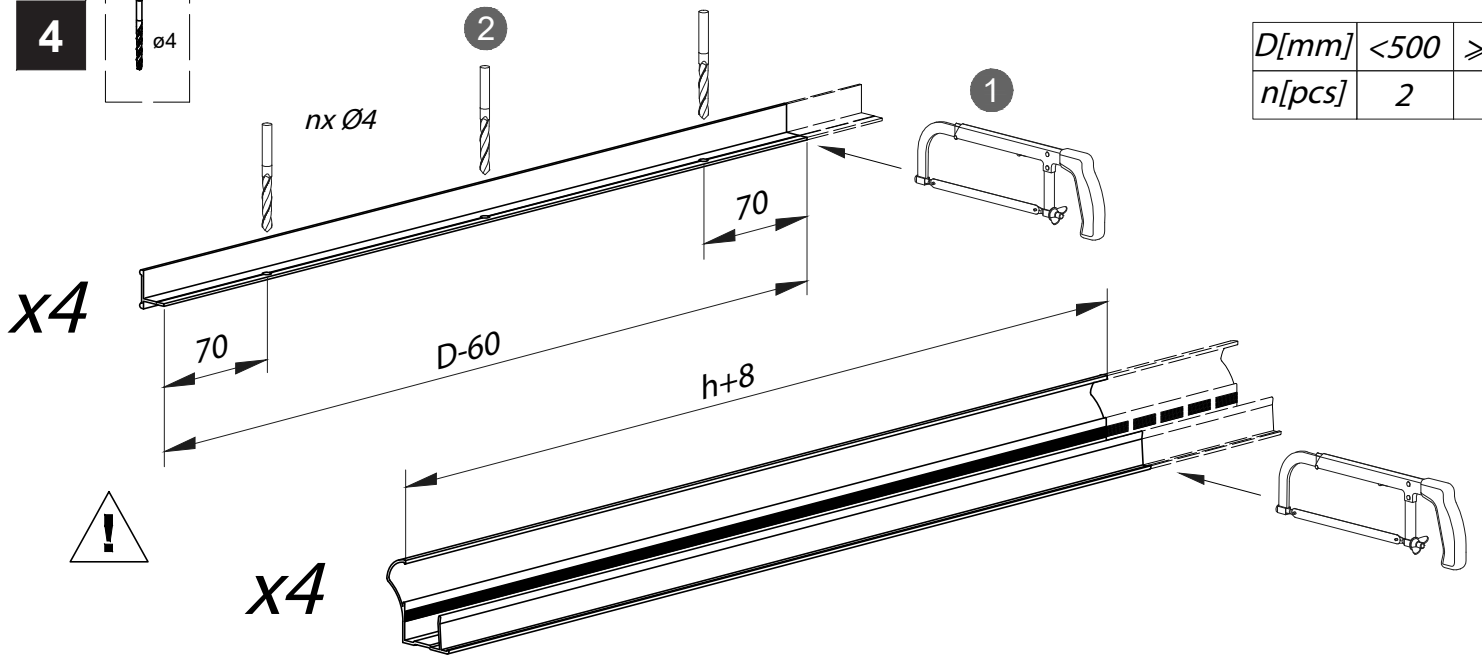
| | | | | |
|--------|------|------|------|------|
| L[mm] | 1200 | 1500 | 1800 | 2000 |
| n[pcs] | 3 | 3 | 4 | 4 |

3

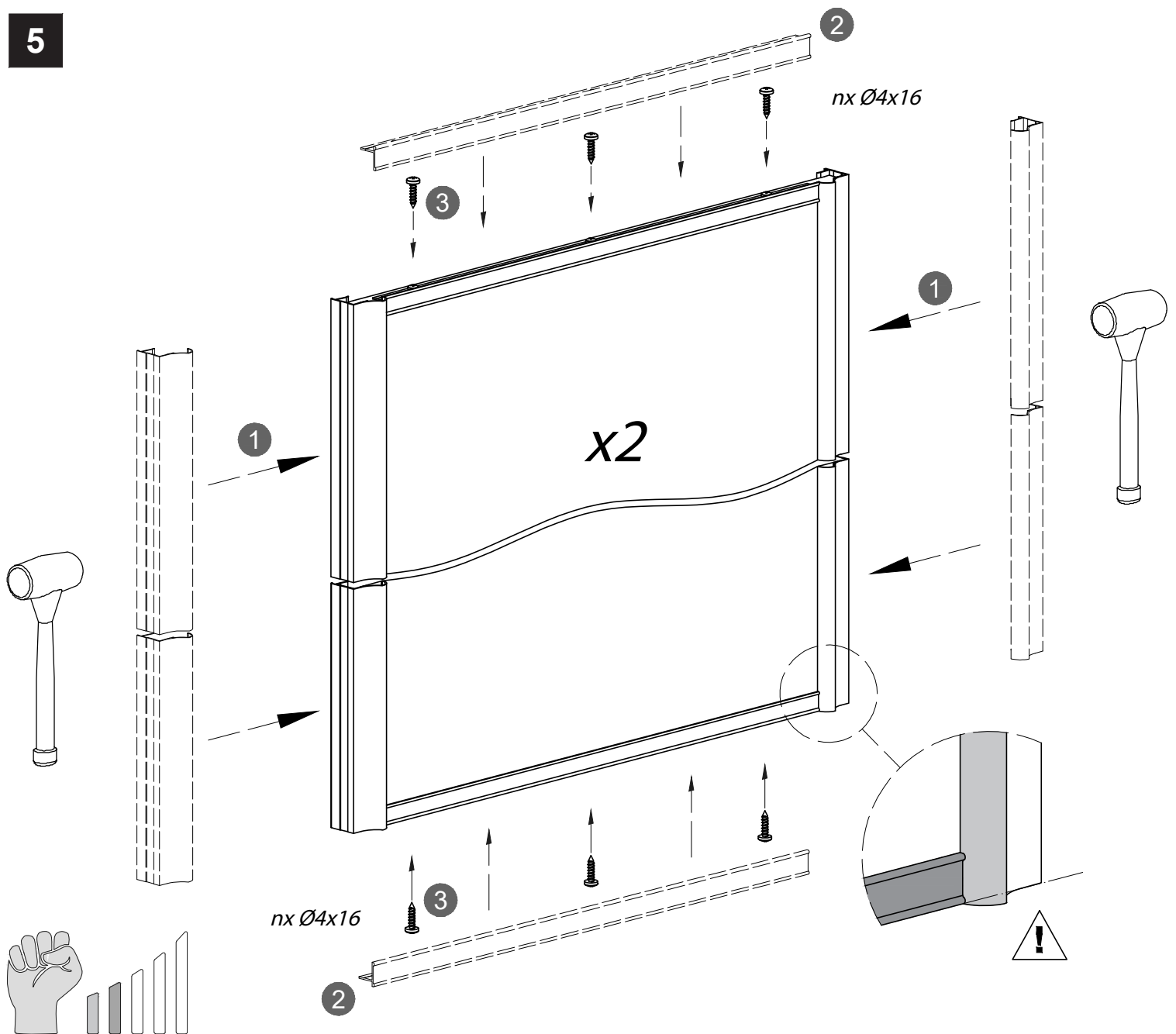


4  $\varnothing 4$

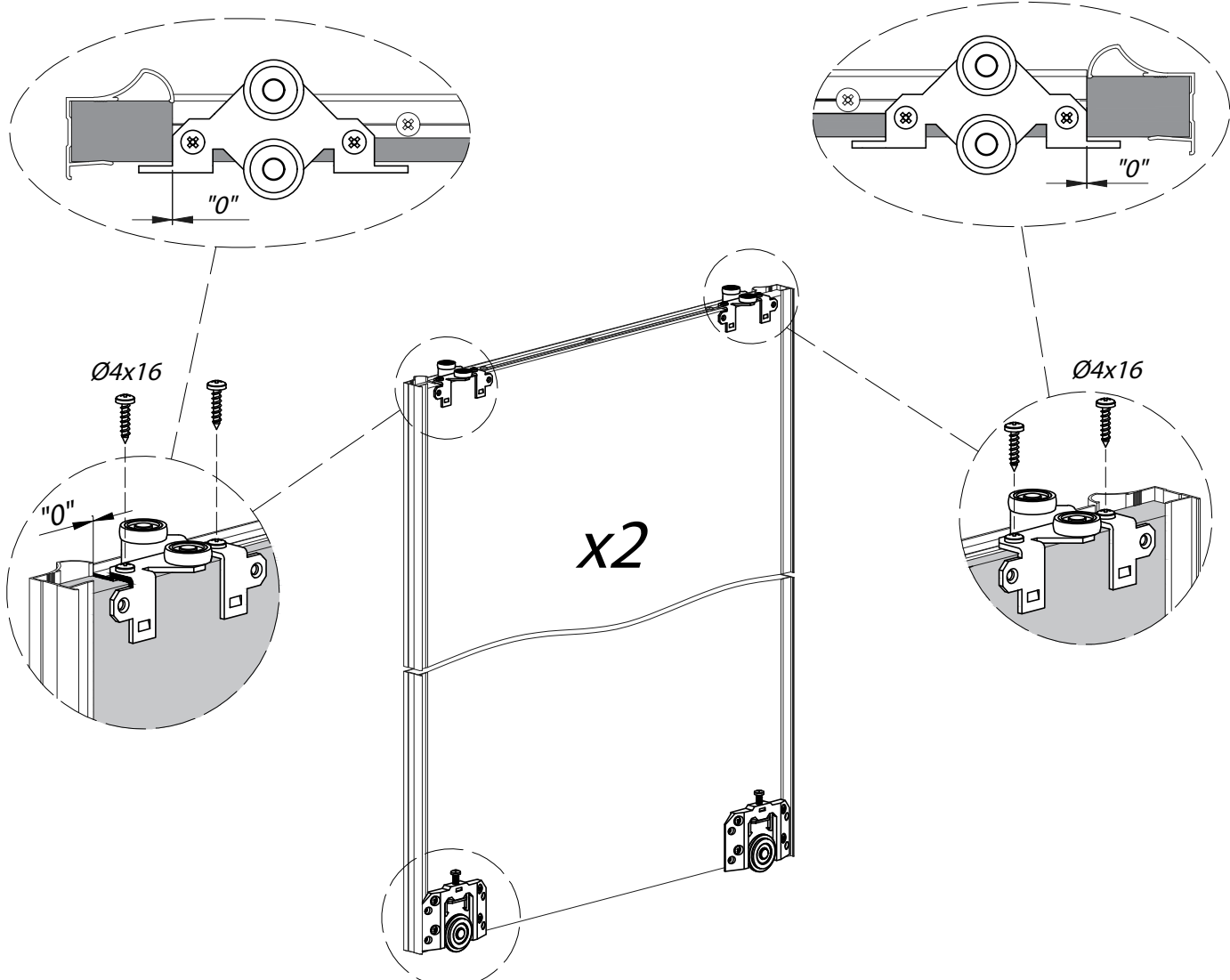
| | | |
|----------|--------|------------|
| $D[mm]$ | <500 | ≥ 500 |
| $n[pcs]$ | 2 | 3 |



5



6



7

